



ARISTON

COMFORT ALWAYS ON

**VISOKA
UČINKOVITOST
V SVEH
POGOJIH**



KATALOG IZDELKOV

TOPLA VODA | OGREVANJE | OBNOVLJIVA ENERGIJA | KLIMATIZACIJA



**Ariston*

ARISTON

ARISTON

ARISTON



ARISTON



ARISTON

POTOVANJE POLNO IZZIVOV



USTANOVITEV

/ Aristide Merloni je v Italiji, v regiji Marche ustanovil podjetje "Industrie Merloni" in začel s proizvodnjo tehtnic.

1930-te



1960-te

GRELNIKI VODE

/ Naša blagovna znamka je lansirana in začne se proizvodnja električnih grelnikov vode.

OGREVANJE

/ Utrjujemo svojo vodilno vlogo na trgu na področju ogrevanja vode in začenjamo s proizvodnjo kotlov.

1980-te



1990-te

ŠIRITEV

/ S prihodom na Kitajsko in v Rusijo, se začne naš razvoj v globalno blagovno znamko.

OBNOVLJIVI VIRI

/ Uspešno razvijamo in uvajamo naš novi model toplotne črpalke, kar označuje naš razvoj v smeri inovativnih in trajnostnih tehnologij.

2000-te



2010-te

COMFORT CHALLENGE

/ Ariston se spusti v edinstveno misijo: prinesiti udobje topline povsod, tudi tja kamor se to zdi nemogoče. Začetek prve svetovne kampanje "Ariston Comfort Challenge" (2018), ki najbolje izraža ključne vrednote: inovativnost, udobje, energetska trajnost in učinkovitost.

TRAJNOST KOT CILJ

/ Ariston postavlja energetska učinkovitost v središče svoje strategije trajnostne rasti. Več kot 40% naložb je namenjenih raziskavam in razvoju rešitev, ki uporabljajo čisto energijo.

2020-te

V TEM KATALOGU

KONDEZACIJSKE PLINSKE NAPRAVE:



13 / ALTEAS ONE NET
24-30-35



14 / GENUS ONE
24-30-35



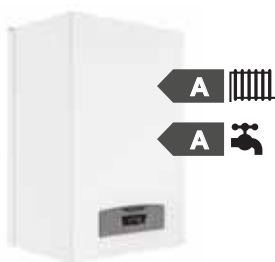
15 / GENUS ONE SYSTEM
24-30-35



16 / CLAS ONE
24-30-35



17 / CLAS ONE SYSTEM
24-35



18 / CLAS B ONE
24-35

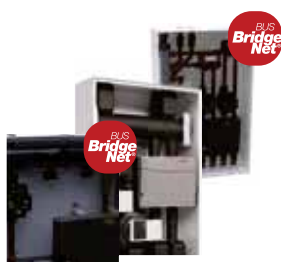


19 / CARES PREMIUM EU2
24-30

DODATNA OPREMA:



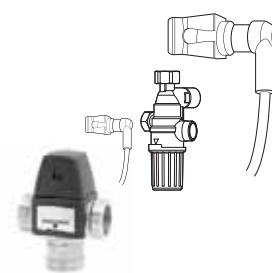
22 / OPREMA ZA TERMOREGULACIJO



24 / OPREMA ZA KRMILJENJE BOJLERJA



26 / OPREMA ZA KOTEL



28 / OPREMA ZA SOLARNO INTEGRACIJO



29 / PRIBOR ZA VGRADNE BOJLERJE



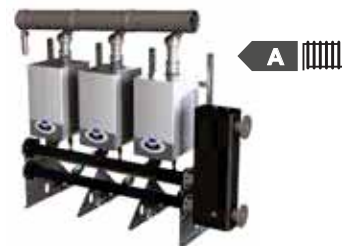
31 / OPREMA ZA GENUS PREMIUM EVO SOLAR FS EU

DIMNIŠKI SISTEMI:



32 / DIMNIŠKI SISTEMI ZA KONDEZACIJSKE MODELE

KONDEZACIJSKE PLINSKE NAPRAVE VELIKE MOČI:

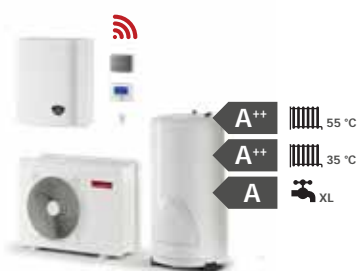


41 / GENUS PREMIUM EVO HP
24-30-35

TOPLLOTNE ČRPALKE:



62 / NIMBUS COMPACT S NET



64 / NIMBUS FLEX S NET



66 / NIMBUS PLUS S NET

TOPLOTNE ČRPALKE MONOBLOK:



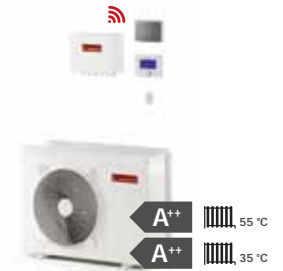
82 / NIMBUS COMPACT M NET



84 / NIMBUS FLEX M NET



86 / NIMBUS PLUS M NET



88 / NIMBUS POCKET M NET



92 / ZUNANJA ENOTA NIMBUS M EXT



94 / ZUNANJA ENOTA NIMBUS WH M



96 / ZUNANJA ENOTA NIMBUS FS M



98 / REZERVOAR CD1 180/300 H



102 / AKUMULACIJSKI VMESNI REZERVOAR CKZ HH



103 / VMESNI REZERVOAR CKZ 80 H



104 / REZERVOAR CD2 400 H



105 / VMESNI REZERVOAR+ REZERVOAR CD1 300/100 H

DODATNA OPREMA ZA NIMBUS NET SERIJO:



106 / OPREMA ZA NIMBUS NET SPLIT IN MONOBLOK

VENTILOKONVEKTORJI:



114 / NIMBUS AQUASLIM FS

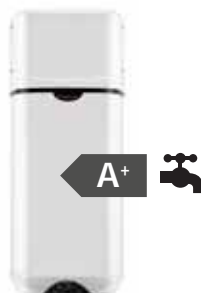
TOPLOTNE ČRPALKE ZA STV:



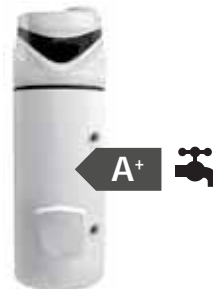
122 / NUOS EVO A+



126 / NUOS PLUS



128 / NUOS PRIMO



130 / NUOS PRIMO HC

HIBRIDNI GRELNIKI VODE:



132 / LYDOS HYBRID 80-100





KONDENZACIJSKE PLINSKE NAPRAVE

- / Kondenzacijska tehnologija zagotavlja največjo učinkovitost
- / Manj izgub in večje udobje. Koristi za vas in okolje
- / Celotna paleta izdelkov za vse potrebe

POGLED V NOTRANJOST KONDENZACIJSKE TEHNOLOGIJE



XTRATECH IZMENJEVALEC TOPLOTE

Zelo kakovosten toplotni izmenjevalec iz nerjavečega jekla zagotavlja najboljše rezultate v smislu zanesljivosti, vzdrževanja in življenjske dobe. +142% povečanje premera cevi za zmanjšanje težav s pretokom vode in padcem tlaka. Padci tlaka se znatno zmanjšajo in poveča se višina dobave. Poenostavljena montaža, vzdrževanje in dostop.

EKSPANZIJSKA POSODA

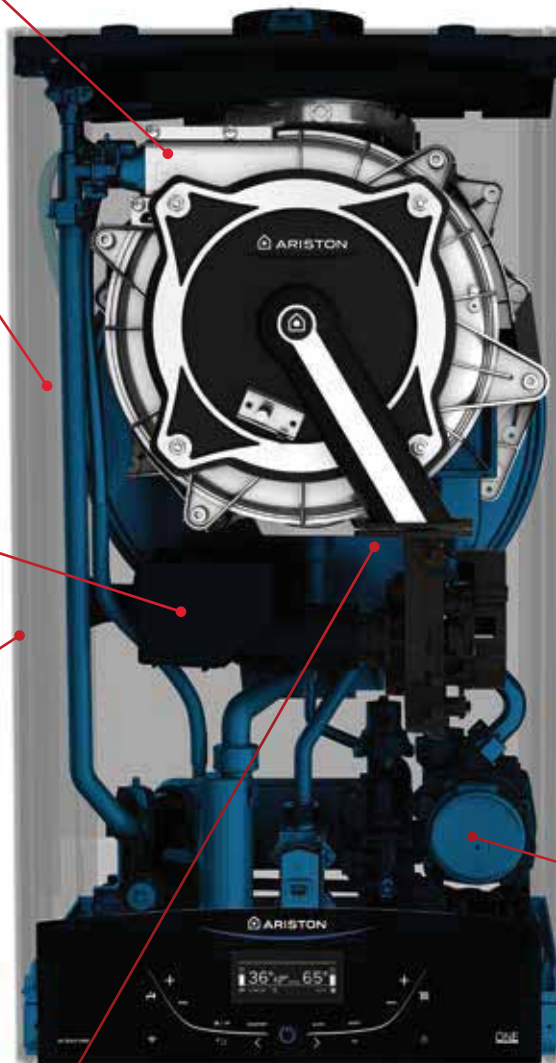
Izboljšana dostopnost ventilov za polnjenje ekspanzijske posode in poenostavljena vgradnja.

NOVI DUŠILEC

Zmanjšanih dimenzij in še učinkovitejše zmanjšanje hrupa.

IZOLACIJSKI PANEL

Novi izolacijski paneli z zaščiteno površino za tišje delovanje in boljšo toplotno izolacijo. Sprednji izolacijski paneli so dodani pri vseh modelih.



HIDRAVLIČNI SKLOP

Ploščati izmenjevalec toplote iz nerjavečega jekla, visoko učinkovita modulacijska črpalka, tristranski ventil za učinkovito pripravo sanitarne vode čez dan. By-pass je zasnovan tako, da zagotavlja dolgoročno učinkovitost naprave. Nova pipa za polnjenje z izboljšano kakovostjo in enostavnejšim dostopom.



NOV IGNITION SYSTEM

Inteligentni sistem za nadzor izgorovanja, ki se lahko samodejno prilagaja različnim vrstam plina (ZP, LPG, G130, G230).

Sistem samodejno spremlja izgorovanje in prilagaja mešanico zraka in plina, da se doseže visoka učinkovitost.

NOVA STRUKTURA, KONSTRUIRANA ZA PROFESIONALCE.



ZAŠČITA PRED VODO

Povečana zaščita pred vodo pri zajemanju zraka iz koaksialnega sistema s pomočjo posebej konstruirane komponente in nov sifon za odvod.

EKSPANZIJSKA POSODA

Izboljšana dostopnost ventilov za polnjenje ekspanzijske posode in izboljšana fleksibilnost vgradnje.

NOVA MONO-VOLUMEN STRUKTURA

Nova optimizirana mono-volumen struktura za večjo dostopnost in enostavnost vzdrževanja.

Na novo razviti notranji sestavni deli kompaktne velikosti in vitke oblike naredijo strukturo lahko in enostavno za vzdrževanje.

Gladke površine omogočajo, da je izdelek zelo enostaven za namestitev in vzdrževanje.

NOV ZASLON

ENOSTAVEN ZA UPORABO

Zahvaljujoč prilagodljivi osvetlitvi in visokemu kontrastu novi zasloni zagotavljajo odlično berljivost tudi pri šibki svetlobi.

Poleg tega novi uporabniški vmesniki olajšajo interakcijo z bojlerjem in intuitivno skrajšajo čas aktiviranja.

ENOSTAVNA PRIKLJUČITEV

Razporeditev ožičenja omogoča ločitev med visokonapetostnimi in nizkonapetostnimi kabli, medtem ko elektronska plošča ostane zaščiten z novo kontrolno enoto, opremljeno z zelo odpornimi vrtljivimi nosilci.

PREGLED STENSKIH KONDENZACIJSKIH BOJLERJEV



	ALTEAS ONE NET			GENUS ONE			GENUS ONE SYSTEM				
	24	30	35	24	30	35	12	18	24	30	35
ENERGIJSKI RAZRED GRETJA	A+*			A			A				
PROFIL KAPACITETE	A - XL		A - XXL	A - XL		A - XXL	-				
POVEZLJIVOST	Integrirano v boiler			opcijski komplet			opcijski komplet				
TERMOREGULACIJA	termostat CUBE + zunanji			termostat CUBE			-				
ZASLON	Velik zaslon, vmesnik občutljiv na dotik			Velik zaslon, vmesnik občutljiv na dotik			Velik zaslon, vmesnik občutljiv na dotik				
RAZMERJE MODULACIJE	1:10			1:10			1:5	1:7	1:10		
IZMENJEVALEC	XtraTech™ inox			XtraTech™ inox			XtraTech™ inox				
PRETOK SANITARNE VODE ΔT 25 °C (l/min)	15,4	17,2	19,8	15,4	17,2	19,8	PTV prek zunanjega rezervoarja				
FUNKCIJE UDOBJA	AUTO, Comfort, CARE			AUTO, Comfort, CARE			AUTO, CARE				
NADZOR IZGOREVANJA	da			da			da				
VRSTA PLINA	MET, GPL, AP			MET, GPL, AP			MET, GPL, AP				
DIMENZIJE 24 kW mm (VxGxŠ)**	745 x 400 x 315			745 x 400 x 315			745 x 400 x 315				
NAMESTITEV	Notranja in delno zaščitena mesta			Notranja in delno zaščitena mesta			Notranja in delno zaščitena mesta				
DIMNIK (mm)	80, 60, 50			80, 60, 50			80, 60, 50				
KODA	3301058	3301059	3301060	3301018	3301019	3301020	3301025	3301026	3301027	3301028	3301029
STRAN KATALOGA	13			14			15				

* A+ doseženo zahvaljujoč termoregulaciji

** Globlji modeli 30 in 35 kW: 385 mm.

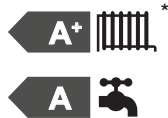


CLAS ONE			CLAS ONE SYSTEM		CLAS B ONE		CARES PREMIUM EU2	
24	30	35	24		24	35	24 EU2	30 EU2
A			A		A		A	A
A - XL		A - XXL	-		A-XL	A-XXL	A - XL	A - XL
opcijski komplet			opcijski komplet		opcijski komplet		opcijski komplet	
-			-		-		-	
Veliki zaslon, tipke			Veliki zaslon, tipke		Veliki zaslon, tipke		Mini zaslon LCD	
1:7			1:7		1:7		1:4	
XtraTech™ inox			XtraTech™ inox		XtraTech™ inox		aluminij-silicij	
14,5	17,4	20,0	ACS preko zunanjega rezervoarja		22,6	26,5	13,1	16,3
AUTO, Comfort			AUTO		AUTO, Comfort		-	
-			-		-		-	
MET, GPL, AP standardni komplet			MET, GPL, AP standardni komplet		MET, GPL, AP standardni komplet		MET, GPL standardni komplet	MET, GPL standardni komplet
745 x 400 x 315			745 x 400 x 315		900 x 600 x 474		745 x 400 x 315	
Notranja in delno zaščitena mesta			Notranja in delno zaščitena mesta		Notranja		Notranja in delno zaščitena mesta	Notranja
80, 60, 50			80, 60, 50		80, 60, 50		80, 60	
3301021	3301022	3301023	3301031	3301032	3301211	3301212	3301322	3301323
16			17		18		19	



**NOVO SRCE
ARISTON BOJLERJA,
ZMOGLJIVOST
BREZ PRIMERE**

ALTEAS ONE NET



VRHUNSKI KONDENZACIJSKI PLINSKI BOJLER, ITALIJANSKI DIZAJN IN INTEGRIRANA POVEZLJIVOST

- / Nov ekskluzivni izmenjevalnik iz nerjavečega jekla Ariston XtraTech™ z velikim pretokom.
- / Oddelki izmenjevalnika toplote +142% v primerjavi s prejšnjo različico.
- / Plošča iz kaljenega stekla, odporna na praske.
- / Velik zaslon z vmesnikom, občutljiv na dotik.
- / Vžigalni sistem z elektronskim nadzorom zgorevanja.
- / Samodejno prepoznavanje vrste plina.
- / Razred gretja: A + zahvaljujoč Cube termostatu in zunanji sondi (standardna oprema).
- / Razmerje modulacije 1:10.
- / Povezljivost boilerja na Ariston NET omrežje.
- / Komunikacijski protokol BusBridgeNet®.
- / Funkcije AUTO, Comfort.
- / Nova funkcija CARE, samodejni opomnik na redno vzdrževanje.
- / Notranje plošče, ki absorbirajo hrup.



SUPER TIH



ITALIJANSKI DIZAJN



SAMODEJNA FUNKCIJA



FUNKCIJA COMFORT



PAMETNI MENI



ENOSTAVNA MONTAŽA



ENOSTAVNO VZDRŽEVANJE



UPRAVLJANJE SISTEMA



KOMPAKTNA VELIKOST

Novi ekskluzivni izmenjevalec Ariston XtraTech™ iz nerjavečega jekla

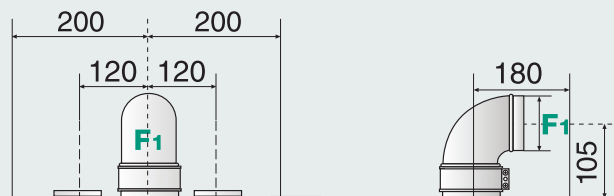


CERTIFIKAT O ZMOGLJIVOSTI SKUPINE TÜV RHEINLAND

TEHNIČNI PODATKI

		24 EU	30 EU	35 EU
Najv./najm. nazivna toplotna obremenitev (sanitarna voda) Qn	kW	22.0 / 2.5	28.0 / 3.0	31.0 / 3.5
Najv./najm. nazivna toplotna obremenitev (sanitarna voda) Qn	kW	26.0 / 2.5	30.0 / 3.0	34.5 / 3.5
Učinkovitost pri nazivni toplotni obremenitvi (60/80 °C)	%	97.7	98.4	97.7
Učinkovitost pri nazivni toplotni obremenitvi (30/50 °C)	%	107.4	108.3	108.0
Učinkovitost na 30% pri 30 °C (kondenzacija) Hi/Hs	%	109.8	109.5	109.5
Min/maks. temperatura ogrevanja (visoko temperaturno območje)	°C	35 / 82	35 / 82	35 / 82
Min / maks. temperatura ogrevanja (nizko temperaturno območje)	°C	20 / 45	20 / 45	20 / 45
Pretok STV (ΔT=25°C)	l/min	15.4	17.2	19.8
Pretok STV (ΔT=35°C)	l/min	11.0	12.3	14.1
Napetost / frekvenca	V/Hz	230 / 50	230 / 50	230 / 50
Električna priključna moč	W	80,0	91,0	82,0
Stopnja zaščite električnega sistema	IP	X5D	X5D	X5D
Teža	kg	32.7	35.3	37.6
KODA		3301058	3301059	3301060

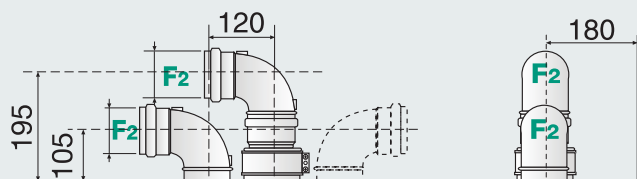
Različica: koaksialni dimnik



Največja dolžina dimnika:

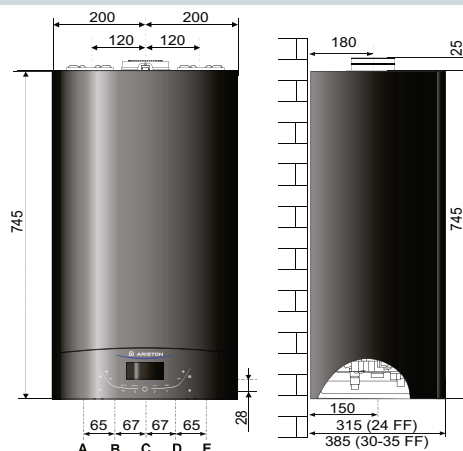
Ø60/100: do 8 m (24 kW) - 7 m (30 kW) - 6 m (35 kW)
Ø80/125: do 21 m (24 kW) - 20 m (30 kW) - 24 m (35 kW)

Različica: vzporedni sistem



Največja dolžina dimnika:

Ø 80/80: do 60m (24kW) - 60 m (30 kW) - 45 m (35 kW)
Ø 60/60: do 16m (24kW) - 12 m (30 kW) - 14 m (35 kW)



KAZALO:

- A: Vtok Ø 3/4"
- B: Sanitarna odvodna cev Ø 1/2"
- C: Dovod plina Ø 3/4"
- D: Sanitarna dovodna cev Ø 1/2"
- E: Povratna cev Ø 3/4"

GENUS ONE



VRHUNSKA KONDENZACIJSKA NAPRAVA S STANDARDNO POVEZAVO

- / Novi ekskluzivni Aristonov izmenjevalec XtraTech™ iz nerjavečega jekla.
- / Oddelki izmenjevalnika toplote +142% v primerjavi s prejšnjo različico.
- / Velik zaslon z vmesnikom, občutljiv na dotik.
- / Vžigalni sistem z elektronskim nadzorom zgorovanja.
- / Samodejno prepoznavanje vrste plina.
- / Ogrevalni razred: A+, ki ga dosežemo s termoregulacijo.
- / Razmerje modulacije 1:10.
- / Pripravljen za povezavo z omrežjem Ariston NET.
- / Komunikacijski protokol BusBridgeNet®.
- / Funkcije AUTO, COMFORT in CARE.
- / Notranje plošče, ki absorbirajo hrup.



SUPER
TIH



ITALIJANSKI
DIZAJN



SAMODEJNA
FUNKCIJA



FUNKCIJA
COMFORT



PAMETNI
MENI



ENOSTAVNA
MONTAŽA



ENOSTAVNO
VZDRŽEVANJE



UPRAVLJANJE
SISTEMA



KOMPAKTNA
VELIKOST

Nov ekskluzivni izmenjevalec Ariston XtraTech™ iz nerjavečega jekla

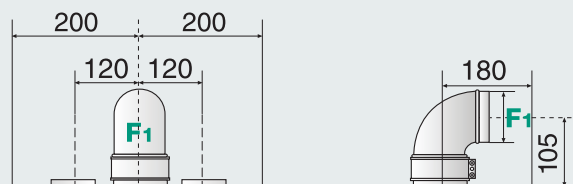


CERTIFIKAT O
ZMOGLJIVOSTI
SKUPINE TÜV
RHEINLAND

TEHNIČNI PODATKI

		24 EU	30 EU	35 EU
Najv./najm. nazivna toplotna obremenitev (ogrevanje) Qn	kW	22.0 / 2.5	28.0 / 3.0	31.0 / 3.5
Maks./min. nazivna toplotna obremenitev (sanitarna voda) Qn	kW	26,0 / 2,5	30,0 / 3,0	34,5 / 3,5
Učinkovitost pri nazivni toplotni obremenitvi (60/80 °C)	%	97,7	98,4	97,7
Učinkovitost pri nazivni toplotni obremenitvi (30/50 °C)	%	107,4	108,3	108,0
Učinkovitost na 30% pri 30 °C (kondenzacija) Hi/Hs	%	109,8	109,5	109,5
Min/maks. temperatura ogrevanja (visoko temperaturno območje)	°C	35 / 82	35 / 82	35 / 82
Min / maks. temperatura ogrevanja (nizko temperaturno območje)	°C	20 / 45	20 / 45	20 / 45
Pretok STV (ΔT=25°C)	l/min	15,4	17,2	19,8
Pretok STV (ΔT=35°C)	l/min	11,0	12,3	14,1
Napetost / frekvenca	V/Hz	230 / 50	230 / 50	230 / 50
Električna priključna moč	W	80,0	91,0	82,0
Stopnja zaščite električnega sistema	IP	X5D	X5D	X5D
Teža	kg	29,7	32,3	34,6
KODA		3301018	3301019	3301020

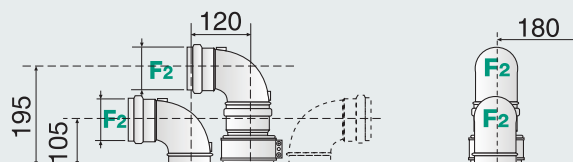
Različica: koaksialni dimnik



Največja dolžina dimnika:

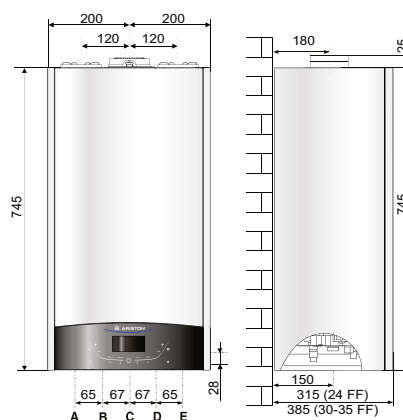
Ø60/100: do 8 m (24 kW) - 7 m (30 kW) - 6 m (35 kW)
Ø80/125: do 21 m (24 kW) - 20 m (30 kW) - 24 m (35 kW)

Različica: vzporedni sistem



Največja dolžina dimnika:

Ø 80/80: do 60m (24-30 kW) - 45 m (35 kW)
Ø 60/60: do 16m (24kW) - 12m (30kW) - 14m (35kW)



KAZALO:

- A: Dovodna cev Ø 3/4"
- B: Sanitarna odvodna cev Ø 1/2"
- C: Dovod plina Ø 3/4"
- D: Sanitarna dovodna cev Ø 1/2"
- E: Povratna cev Ø 3/4"

GENUS ONE SYSTEM



VRHUNSKA KONDENZACIJSKA NAPRAVA SAMO OGREVANJE

- / Oddelki izmenjevalnika toplote +142% v primerjavi s prejšnjo različico.
- / Velik zaslon z vmesnikom, občutljiv na dotik.
- / Vžigalni sistem z elektronskim nadzorom zgorevanja.
- / Samodejno prepoznavanje vrste plina.
- / Ogrevalni razred: A +, ki ga dosežemo s termoregulacijo.
- / Razmerje modulacije 1:10
- / Pripravljen za povezavo z omrežjem Ariston NET.
- / Komunikacijski protokol BusBridgeNet.
- / Funkciji AUTO, COMFORT.
- / Nova funkcija CARE, samodejni opomnik na redno vzdrževanje.
- / Notranje plošče, ki absorbirajo hrup.



SUPER TIH



ITALJANSKI DIZAJN



SAMODEJNA FUNKCIJA



FUNKCIJA COMFORT



PAMETNI MENI



ENOSTAVNA MONTAŽA



ENOSTAVNO VZDRŽEVANJE



UPRAVLJANJE SISTEMA



KOMPAKTNA VELIKOST

Nov ekskluzivni izmenjevalec Ariston XtraTech™ iz nerjavečega jekla

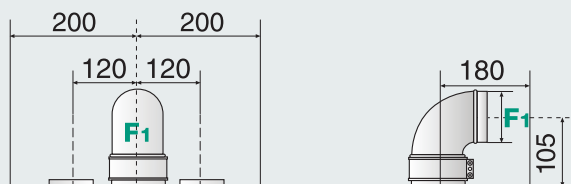


CERTIFIKAT O ZMOGLJIVOSTI SKUPINE TÜV RHEINLAND

TEHNIČNI PODATKI

		24 EU	30 EU	35 EU
Najv./najm. nazivna toplotna obremenitev (ogrevanje) Qn	kW	22.0 / 2.5	28.0 / 3.0	31.0 / 3.5
Maks./min. nazivna toplotna obremenitev (sanitarna voda) Qn	kW	26.0 / 2.5	30.0 / 3.0	34.5 / 3.5
Učinkovitost pri nazivni toplotni obremenitvi (60/80 °C)	%	97.7	98.4	97.7
Učinkovitost pri nazivni toplotni obremenitvi (30/50 °C)	%	107.4	108.3	108.0
Učinkovitost na 30% pri 30 °C (kondenzacija) Hi/Hs	%	109.8 / 98.9	109.5 / 98.6	109.5 / 98.6
Min/maks. temperatura ogrevanja (visoko temperaturno območje)	°C	35 / 82	35 / 82	35 / 82
Min / maks. temperatura ogrevanja (nizko temperaturno območje)	°C	20 / 45	20 / 45	20 / 45
Pretok STV (ΔT=25°C)	l/min	15.4	17.2	19.8
Pretok STV (ΔT=35°C)	l/min	11.0	12.3	14.1
Napetost / frekvenca	V/Hz	230 / 50	230 / 50	230 / 50
Električna priključna moč	W	80	91	82
Stopnja zaščite električnega sistema	IP	X5D	X5D	X5D
Teža	kg	29.7	32.3	34.6
KODA		3301027	3301028	3301029

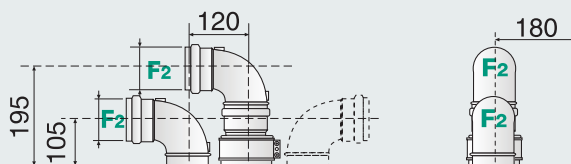
Različica: koaksialni dimnik



Največja dolžina dimnika:

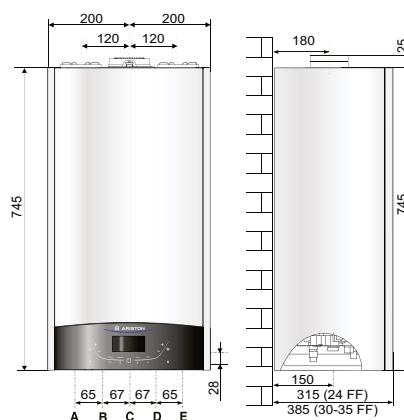
Ø60/100: do 8 m (24 kW) - 7 m (30 kW) - 6 m (35 kW)
 Ø80/125: do 21 m (24 kW) - 20 m (30 kW) - 24 m (35 kW)

Različica: vzporedni sistem



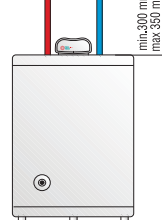
Največja dolžina dimnika:

Ø 80/80: do 60m (24-30 kW) - 45 m (35 kW)
 Ø 60/60: do 16m (24kW) - 12m (30kW) - 14m (35kW)



A B C D E

min. 300 mm max. 350 mm



KAZALO:

- A: Dovodna cev Ø 3/4"
- B: Sanitarna odvodna cev Ø 1/2"
- C: Dovod plina Ø 3/4"
- D: Sanitarna dovodna cev Ø 1/2"
- E: Povratna cev Ø 3/4"

CLAS ONE



KKONDENZACIJSKA NAPRAVA Z AUTO FUNKCIJO

- / Nov ekskluzivni izmenjevalnik iz nerjavečega jekla Ariston XtraTech™ z visokim pretokom.
- / Oddelki izmenjevalnika toplote +142% v primerjavi s prejšnjo različico.
- / LCD zaslon.
- / Ogrevalni razred: A+, ki ga dosežemo s termoregulacijo.
- / Modulacijsko razmerje 1:7.
- / Komunikacijski protokol BusBridgeNet®.
- / Funkciji AUTO, Comfort.
- / Optimiziran notranji dušilec.



SUPER TIH



ITALIJANSKI DIZAJN



SAMODEJNA FUNKCIJA



FUNKCIJA COMFORT



PAMETNI MENI



ENOSTAVNA MONTAŽA



ENOSTAVNO VZDRŽEVANJE



UPRAVLJANJE SISTEMA



KOMPAKTNA VELIKOST

Nov ekskluzivni izmenjevalec Ariston XtraTech™ iz nerjavečega jekla

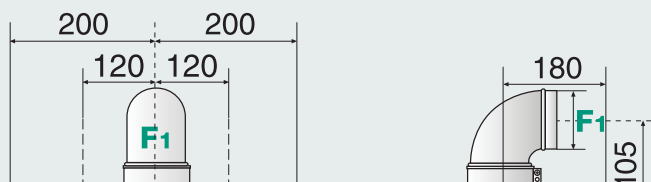


CERTIFIKAT O ZMOGLJIVOSTI SKUPINE TÜV RHEINLAND

TEHNIČNI PODATKI

		24 EU	30 EU	35 EU
Najv./najm. nazivna toplotna obremenitev (ogrevanje) Qn	kW	22.0 / 3.7	28.0 / 4.3	31.0 / 5.0
Maks./min. nazivna toplotna obremenitev (sanitarna voda) Qn	kW	26.0 / 3.7	30.0 / 4.3	34.5 / 5.0
Učinkovitost pri nazivni toplotni obremenitvi (60/80 °C)	%	97.5	97.9	97.5
Učinkovitost pri nazivni toplotni obremenitvi (30/50 °C)	%	107.3	107.3	108.2
Učinkovitost na 30% pri 30 °C (kondenzacija) Hi/Hs	%	109.8 / 98.9	109.6 / 98.7	109.6 / 98.7
Min/maks. temperatura ogrevanja (visoko temperaturno območje)	°C	35 / 82	35 / 82	35 / 82
Min / maks. temperatura ogrevanja (nizko temperaturno območje)	°C	20 / 45	20 / 46	20 / 47
Pretok STV (ΔT=25°C)	l/min	14.5	17.4	20.0
Pretok STV (ΔT=35°C)	l/min	10.4	12.5	14.3
Napetost / frekvenca	V/Hz	230 / 50	230 / 50	230 / 50
Električna priključna moč	W	77.0	83.0	84.0
Stopnja zaščite električnega sistema	IP	X5D	X5D	X5D
Teža	kg	29.7	32.3	34.6
KODA		3301021	3301022	3301023

Različica: koaksialni dimnik

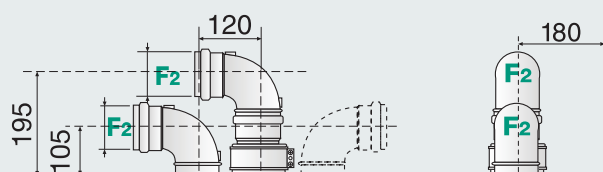


Največja dolžina dimnika:

Ø 60/100: do 8m (24 kW) - 7m (30-35 kW)

Ø 80/125: do 33m (24 kW) - 24m (30 kW) - 27m (35 kW),

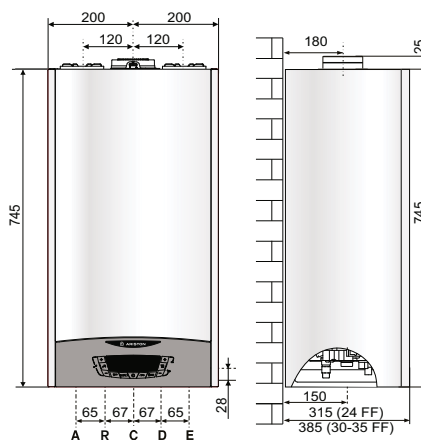
Različica: vzporedni sistem



Največja dolžina dimnika:

Ø80/80: do 60m (24kW) - 50 m (30kW) - 35m (35 kW),

Ø60/60: do 14 m (24-30 kW) - 12 m (35 kW)



KAZALO:

- A: Dovodna cev Ø 3/4"
- R: Sanitarna odvodna cev Ø 1/2"
- C: Dovod plina Ø 3/4"
- D: Sanitarna dovodna cev Ø 1/2"
- E: Povratna cev Ø 3/4"

CLAS ONE SYSTEM



KONDENZACIJSKA NAPRAVA Z AUTO FUNKCIJO SAMO OGREVANJE

- / Nov ekskluzivni izmenjevalnik iz nerjavečega jekla Ariston XtraTech™ z visokim pretokom.
- / Oddelki izmenjevalnika toplote **+142%** v primerjavi s prejšnjo različico.
- / LCD zaslon.
- / Ogrevalni razred: A+, ki ga dosežemo s termoregulacijo.
- / Razmerje modulacije 1:7.
- / Komunikacijski protokol BusBridgeNet®.
- / Funkciji AUTO, Comfort.
- / Optimiziran notranji dušilec.



SUPER TIH



ITALJANSKI DIZAJN



SAMODEJNA FUNKCIJA



FUNKCIJA COMFORT



PAMETNI MENI



ENOSTAVNA MONTAŽA



ENOSTAVNO VZDRŽEVANJE



UPRAVLJANJE SISTEMA



KOMPAKTNA VELIKOST

Nov ekskluzivni izmenjevalec Ariston XtraTech™ iz nerjavečega jekla

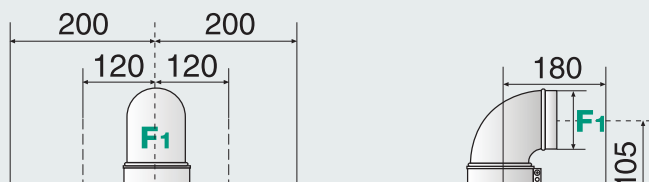


CERTIFIKAT O ZMOGLJIVOSTI SKUPINE TÜV RHEINLAND

TEHNIČNI PODATKI

		24 EU	35 EU
Najv./najm. nazivna toplotna obremenitev (ogrevanje) Qn	kW	22.0 / 3.7	31.0 / 5.0
Maks./min. nazivna toplotna obremenitev (sanitarna voda) Qn	kW	26.0 / 3.7	34.5 / 5.0
Učinkovitost pri nazivni toplotni obremenitvi (60/80 °C)	%	97.5	97.5
Učinkovitost pri nazivni toplotni obremenitvi (30/50 °C)	%	107.3	108.2
Učinkovitost na 30% pri 30 °C (kondenzacija) Hi/Hs	%	109.8	109.6
Min/maks. temperatura ogrevanja (visoko temperaturno območje)	°C	35 / 82	35 / 82
Min / maks. temperatura ogrevanja (nizko temperaturno območje)	°C	20 / 45	20 / 45
Pretok STV (ΔT=25°C)	l/min	14.5	20.0
Pretok STV (ΔT=35°C)	l/min	10.4	14.3
Napetost / frekvenca	V/Hz	230 / 50	230 / 50
Električna priključna moč	W	77.0	84.0
Stopnja zaščite električnega sistema	IP	X5D	X5D
Teža	kg	29.7	34.6
KODA		3301031	3301032

Različica: koaksialni dimnik

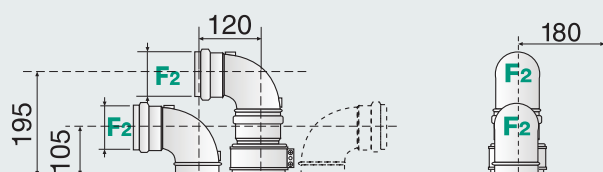


Največja dolžina dimnika:

Ø 60/100: do 8m (24 kW) - 7m (30-35 kW)

Ø 80/125: do 33m (24 kW) - 24m (30 kW) - 27m (35 kW),

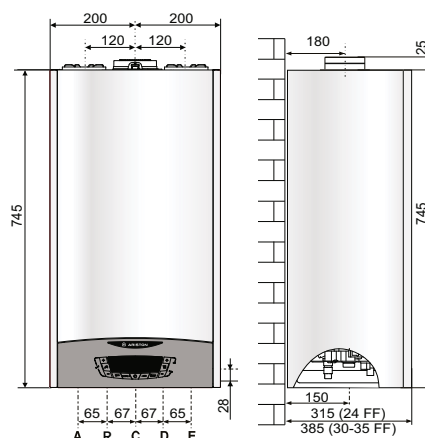
Različica: vzporedni sistem



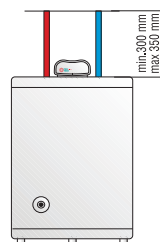
Največja dolžina dimnika:

Ø80/80: do 60m (24kW) - 50 m (30kW) - 35m (35 kW),

Ø60/60: do 14 m (24-30 kW) - 12 m (35 kW)



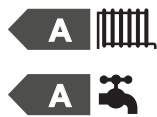
A R C D E
65 67 67 65 28



KAZALO:

- A: Dovodna cev Ø 3/4"
- R: Sanitarna odvodna cev Ø 1/2"
- C: Dovod plina Ø 3/4"
- D: Sanitarna dovodna cev Ø 1/2"
- E: Povratna cev Ø 3/4"

CLAS B ONE



STENSKI KONDENZACIJSKI BOJLER Z INTEGRIRANIM REZERVOARJEM 40 lit.

- / Nov ekskluzivni izmenjevalec Ariston XtraTech™ iz nerjavečega jekla z visokim pretokom.
- / Oddelki izmenjevalnika toplote +142% v primerjavi s prejšnjo različico.
- / 2- slojna 20-litrska rezervoarja STV.
- / Ogrevalni razred: A +, ki ga dosežemo s termoregulacijo.
- / Modulacijsko razmerje 1:7.
- / Komunikacijski protokol BusBridgeNet®.
- / Rezervoarji STV z optimizirano ogrevalno logiko.
- / Funkciji AUTO, Comfort.
- / Konfiguriran za recirkulacijo sanitarne tople vode.
- / Odvod dimnih plinov 80, 60, 50 mm.



MODULACIJSKA ČRPALKA



ENERGETSKA UČINKOVITOST



IZDELANO V ITALIJI



ZELO TIH



AUTO FUNKCIJA



SISTEM UPRAVLJANJA



KOMFOR

Nov ekskluzivni izmenjevalec Ariston XtraTech™ iz nerjavečega jekla

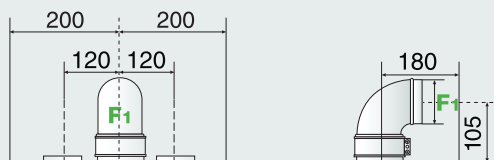


CERTIFIKAT O ZMOGLJIVOSTI SKUPINE TÜV RHEINLAND

TEHNIČNI PODATKI

		24 EU	35 EU
Najv./najm. nazivna toplotna obremenitev (ogrevanje) Qn	kW	22.0 / 3.7	31.0 / 5.0
Maks./min. nazivna toplotna obremenitev (sanitarna voda) Qn	kW	26.0 / 3.7	34.5 / 5.0
Učinkovitost pri nazivni toplotni obremenitvi (60/80 °C)	%	97.7	97.3
Učinkovitost pri nazivni toplotni obremenitvi (30/50 °C)	%	106.1	106.5
Učinkovitost na 30% pri 30 °C (kondenzacija) Hi/Hs	%	109.8	109.8
Min/maks. temperatura ogrevanja (visoko temperaturno območje)	°C	35 / 82	35 / 82
Min / maks. temperatura ogrevanja (nizko temperaturno območje)	°C	20 / 45	20 / 45
Pretok STV (ΔT=25°C)	l/min	22.6	26.5
Pretok STV (ΔT=35°C)	l/min	16.1	18.9
Napetost / frekvenca	V/Hz	230 / 50	230 / 50
Električna priključna moč	W	85.6	84.00
Stopnja zaščite električnega sistema	IP	X5D	X5D
Teža	kg	60.2	64.6
KODA		3301211	3301212

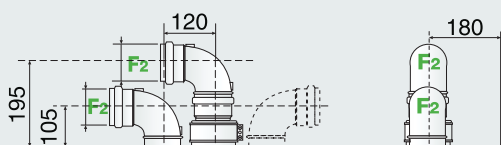
Koaksialni dimnik



Največja dolžina dimnika:

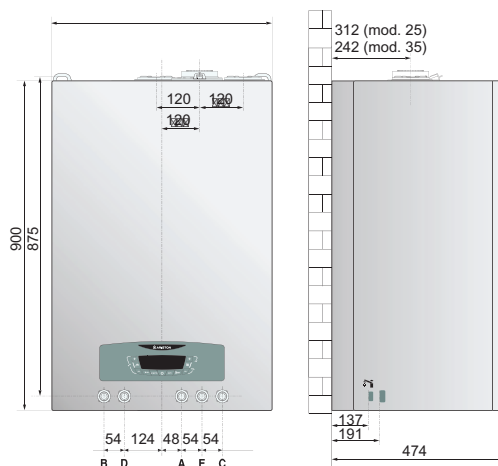
- Ø 60/100: do 8 m (24 kW) - 7 m (35 kW)
- Ø 80/125: do 33 m (24 kW) - 27 m (35 kW)

Vzporedni sistem



Največja dolžina dimnika:

- Ø 80/80: do 60 m (24 kW) - 35 m (35 kW)
- Ø 60/60: do 14 m (24 kW) - 12 m (35 kW)



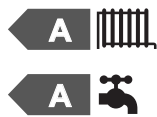
KAZALO:

- A: Dovodna cev
- B: Sanitarna odvodna cev
- C: Dovod plina
- D: Sanitarna dovodna cev
- E: Povratna cev

CARES PREMIUM EU2



KOMPAKTNA KONDENZACIJSKA NAPRAVA



- / Kondenzacijski izmenjevalec iz aluminijeve zlitine.
- / Mini LCD zaslon.
- / Modulacijsko razmerje 1:4.
- / Tih in kompakten.
- / Komunikacijski protokol BusBridgeNet.



MODULACIJSKA
ČRPALKA



ENERGETSKA
UČINKOVITOST



IZDELANO
V ITALIJI



SISTEM
UPRAVLJANJA

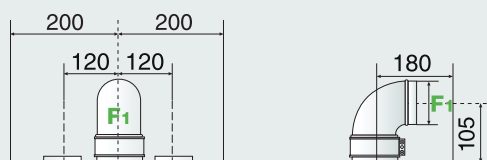


FUNKCIJA
KOMFOR

TEHNIČNI PODATKI

		24 EU2	30 EU2
Najv./najm. nazivna toplotna obremenitev (ogrevanje) Qn	kW	23.5 / 5.5	29.0 / 6.0
Maks./min. nazivna toplotna obremenitev (sanitarna voda) Qn	kW	23.5 / 5.5	29.0 / 6.0
Učinkovitost pri nazivni toplotni obremenitvi (60/80 °C)	%	97.5	97.8
Učinkovitost pri nazivni toplotni obremenitvi (30/50 °C)	%	103.9	104.0
Učinkovitost na 30% pri 30 °C (kondenzacija)	%	108.3	108.0
Min/maks. temperatura ogrevanja (visoko temperaturno območje)	°C	35 / 82	35 / 82
Min / maks. temperatura ogrevanja (nizko temperaturno območje)	°C	20 / 45	20 / 45
Pretok STV (ΔT=25°C)	l/min	12.6	15.8
Pretok STV (ΔT=35°C)	l/min	9.0	11.3
Napetost / frekvenca	V/Hz	230 / 50	230 / 50
Električna priključna moč	W	83	81
Stopnja zaščite električnega sistema	IP	X5D	X5D
Teža	kg	24	27
KODA		3301322	3301323

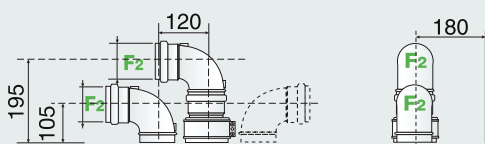
Koaksialni dimnik



Največja dolžina dimnika:

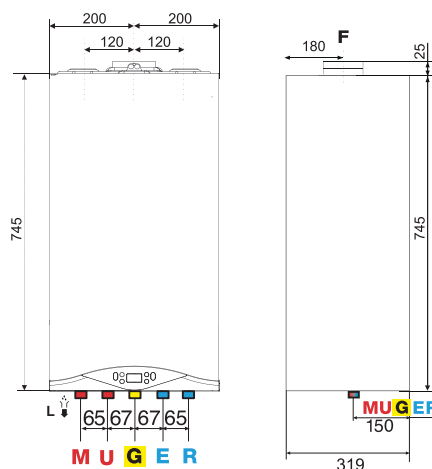
- Ø 60/100: do 10 m
- Ø 80/125: do 25 m

Vzporedni sistem



Največja dolžina dimnika:

- Ø 80/80: do 42 m
- Ø 60/60: do 20 m (24 kW) - 12 m (30 kW)



KAZALO:

- M: Vtok Ø 3/4
- U: Sanitarna odvodna cev Ø 1/2
- G: Dovod plina Ø 3/4
- E: Sanitarna dovodna cev Ø 1/2
- R: Povratno Ø 3/4
- F: Dimna cev (Ø mm)
- F1: 60/100-80/125 (FF)
- F2: 80/80 (FF)





OPREMA ZA TERMOREGULACIJO IN PRIBOR

- / Čista energija je vir pravega počutja
- / Najboljša izbira za vašo družino in okolje
- / Trajnostna tehnologija in enostavna uporaba

Oprema za termoregulacijo

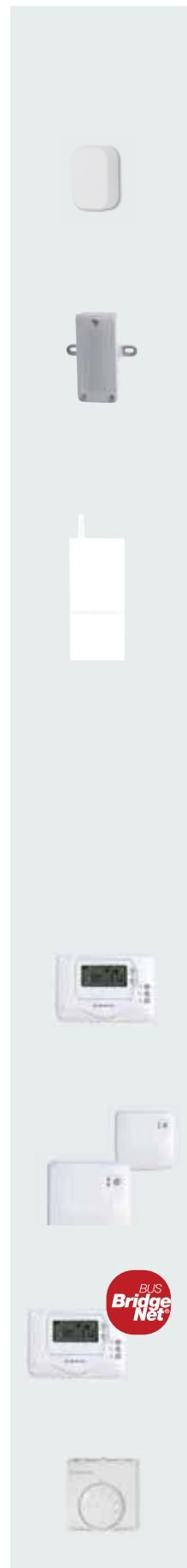
Oprema za modulacijsko termoregulacijo	KODA	Linija kotlov v katalogu BusBridgenet	Hibridni sistem kotlov Nimbus	Kotli s toplotno črpalko Nimbus S in M
<p>SENSYS, modulacijski kabelski krmilnik sistema</p> <p>Krmilnik sistema, ki omogoča nastavitve sistema, programiranje tedenskega urnika in deluje tudi kot ambientalni modulacijski termostat.</p>	3318613	<p>•</p> <p>standardna oprema kotla EXT / IN in Genus Premium SOLAR FS</p>	standard	standardna oprema
<p>ARISTON NET LIGHT GATEWAY</p> <p>Wi Fi modul za priključitev SENSYS na ARISTON NET aplikacijo.</p> <p>Opomba: povezava na SENSYS različici 01.00.00 in 01.00.04 ni mogoča.</p>	3319089	<p>•</p>	•	standardna oprema
<p>CUBE S NET</p> <p>Nov termostat, ki vključuje povezljivost na Ariston NET. Velik zaslon in vmesnik na dotik, enostavna namestitvev in neposredno napajanje prek Bus-a.</p>	3319126	<p>•</p> <p>standardna oprema za Genus ONE NET, brez Alteasa)</p>	-	-
<p>CUBE</p> <p>Ambientalni termostat, zasnovan za nadzor več con. Kompakten in enostaven za uporabo.</p>	3319116	<p>•</p> <p>(standardna oprema za Alteas ONE NET)</p>	•	•
<p>CUBE RF</p> <p>Radijska tehnologija omogoča brezžično namestitvev do 6 con.</p> <p>Najdaljša oddaljenost od sprejemnika: 30 metrov 2 AAA bateriji, ki sta vključeni in zamenljivi, trajanje 2 leti.</p>	3319118	<p>•</p>	•	•

Bus
Bridge
Net



Modulacijska termoregulacija	KODA	Linija kotlov v katalogu BusBridgenet	Hibridni sistem kotlov Nimbus	Kotli s toplotno črpalko Nimbus S i M
ZUNANJI SENZOR - OŽIČEN Modulacijski senzor za zaznavanje zunanje temperature.	3318588	● standardna oprema za Alteas ONE NET)	standardna oprema	standardna oprema
ZUNANJI SENZOR - WiFi Modulirni senzor za odčitavanje zunanje temperature. Istočasno lahko deluje več generatorjev, največja razdalja brez ovir do 300 m. Kupuje se skupaj s sprejemnikom Bus, koda. 3319120.	3319091	●	●	●
BUS sprejemnik Namesti se za več-constke brezžične naprave, združljive s Cube RF termostatom, radijskimi moduli, zunanjo brezžično sondo.	3319120	●	●	●
Analogni sprejemnik Potreben za povezavo z zunanjo brezžično sondo za prejšnje modele generacij EVO in prejšnje Cares Premium.	3319093	● Samo Cares Premium EU2	-	-

Termoregulacijska oprema ON/OFF	KODA	Svi modeli BusBridgenet
Kronotermostat - ožičen Dnevno in tedensko programiranje centralnega ogrevanja. Proporcionalni celostni nadzor (predvidi izklop delovanja kotla glede na hitrost doseganja nastavljene temperature).	3318590	●
Kronotermostat - brezžičen Dnevno in tedensko programiranje centralnega ogrevanja. Proporcionalni celostni nadzor (predvidi izklop delovanja kotla glede na hitrost doseganja nastavljene temperature).	3318591	●
Kronotermostat z BUS protokolom (kabel, brez baterij) Dnevno in tedensko programiranje centralnega ogrevanja. Proporcionalni celostni nadzor (predvidi izklop delovanja kotla glede na hitrost doseganja nastavljene temperature).	3318593	●
Sobni termostat ON/OFF	3318594	●

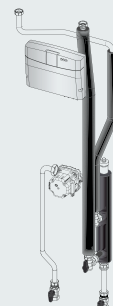


Oprema za krmiljenje kotla

Oprema za krmiljenje kotla	KODA	Linija kotlov v katalogu BusBridgenet	Hibridni sistem kotlov Nimbus in kotli s toplotno črpalko Nimbus S in M
Večnamenski komplet - neposreden nadzor treh con - diferencialni termostat (sonde niso vključene) - termostat (sonda ni vključena) - alarm napake kotla in daljinska ponastavitvev - izhod, ki se lahko programira povezan s Sensys.	3318636	• uporabljati z opremo 3318613 za Cares Premium EU2	•
Upravljalac con	3318628	• uporabljati z opremo 3318613 za Cares Premium EU2	•
MGZ I EVO - monotemperaturni hidravlični modul, za eno cono, ki zahteva velik pretok Komponente: - hidravlični razvodnik z odzračevanjem - modulatorske črpalke (največji prihranek energije) z veliko višino dovoda - sistemska krmilna kartica s komunikacijskim sistemom Bus BridgeNet® - zaporni ventili kotla - nivojska ali stenska montaža - dimenzije: 400x500x160 mm.	3318620	• uporabljati z opremo 3318613 za Cares Premium EU2	•
MGZ II EVO - monotemperaturni hidravlični modul, za dve coni, ki zahteva velik pretok Komponente: - hidravlični razvodnik z odzračevanjem - 2 modulatorske črpalke (največji prihranek energije) z veliko višino dovoda - sistemska krmilna kartica s komunikacijskim sistemom Bus BridgeNet® - zaporni ventili kotla - nivojska ali stenska montaža - dimenzije: 400x500x160 mm.	3318621	• uporabljati z opremo 3318613 za Cares Premium EU2	•
MGZ II EVO - monotemperaturni hidravlični modul, za tri cone, ki zahtevajo velik pretok Komponente: - hidravlični razvodnik z odzračevanjem - 3 modulatorske črpalke (največji prihranek energije) z veliko višino dovoda - sistemska krmilna kartica s komunikacijskim sistemom Bus BridgeNet® - zaporni ventili kotla - nivojska ali stenska montaža - dimenzije: 400x500x160 mm.	3318622	• uporabljati z opremo 3318613 za Cares Premium EU2	•
MGM II EVO - večtemperaturni hidravlični modul za dve coni, ki zahtevata velik pretok Komponente: - hidravlični razvodnik z odzračevanjem - 2 modulatorske črpalke (največji prihranek energije) z veliko višino dovoda - sistemska krmilna kartica s komunikacijskim sistemom Bus BridgeNet® - zaporni ventili kotla - nivojska ali stenska montaža - dimenzije: 400x500x160 mm.	3318624	• uporabljati z opremo 3318613 za Cares Premium EU2	•
MGM II C / F - večtemperaturni hidravlični modul, za dve coni, hladno/toplo Komponente: - hidravlični razvodnik z odzračevanjem - 2 modulatorske črpalke (največji prihranek energije) z veliko višino dovoda - sistemska krmilna kartica z Bus BridgeNet® komunikacijskim sistemom - mešalni ventil s pogonom - zaporni ventili kotla - nivojska ali stenska montaža - dimenzije: 400x500x160 mm.	3319114	-	•
MGM III EVO - večtemperaturni hidravlični modul za tri cone Komponente: - hidravlični razvodnik z odzračevanjem - 3 modulatorske črpalke (največji prihranek energije) z veliko višino dovoda - sistemska krmilna kartica s komunikacijskim sistemom Bus BridgeNet® - 2 mešalna ventila s pogonom - zaporni ventili kotla - nivojska ali stenska montaža.	3318625	• uporabljati z opremo 3318613 za Cares Premium EU2	•

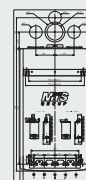


Oprema za krmiljenje kotla	KODA	Linija kotlov v katalogu BusBridgenet	Hibridni sistem kotlov Nimbus in kotli s toplotno črpalko Nimbus S in M
<p>Hidravlična oprema za direktno upravljanje 1 cone V območje z visoko oskrbo jo je mogoče integrirati z nivojsko nameščeno enoto.</p> <p>Združljiva s solarnim sistemom (Kairos EVO IN).</p>	3318926	<p>•</p> <p>samo Kairos EVO IN</p>	
<p>Hidravlična oprema za upravljanje 2 mešanih con Lahko je integrirana z nivojsko postavljeno enoto v 2 conah (neposredna in mešana) različnih temperatur. Vsebuje modulacijski mešalni ventili.</p> <p>Združljiva s solarnim in hibridnim sistemom.</p>	3319074	<p>•</p> <p>samo Kairos EVO IN</p>	<p>•</p> <p>samo GENUS HYBRID FLEX IN NET</p>
<p>Sprejemnik BUS Namestitev v primeru brezžičnih radijskih inštalacij več conskih naprav, združljivih z RF termostatom, moduli v radijski coni, zunanja brezžična sonda. Povezuje se neposredno preko Busa na generatorju.</p>	3319120	<p>•</p>	<p>•</p>
<p>BUS oddajnik Namestitev v primeru brezžičnih radijskih inštalacij večconskih naprav, kadar je radijski signal šibek in nezadosten.</p>	3319098	<p>•</p>	<p>•</p>
<p>Krmilni modul naprave v 6 radijskih conah Za brezžične naprave do 6 con. Združljiv s CUBE RF, termostatom RICEVITORE BUS in napaja cirkulatorje in conske ventile. Napaja ga električno omrežje.</p>	3319121	<p>•</p>	<p>•</p>
<p>Krmilni modul naprave v 2 radijskih conah Za brezžične naprave do 2 con. Združljiv s CUBE RF termostatom, RICEVITORE BUS in napaja cirkulatorje in conske ventile. Napaja ga električno omrežje.</p>	3319122	<p>•</p>	<p>•</p>
<p>Krmilni modul naprave za 2 coni (kabel) Za brezžične naprave do 2 con (kabel). Združljiv s CUBE termostatom in napaja cirkulatorje in conske ventile. Napaja ga električno omrežje.</p>	3319130	<p>•</p>	<p>•</p>
<p>Oprema za ločevanje Uporablja se pri kotlih Alteas in Genus ONE pri solarnih sistemih (v kombinaciji s sistemom Solar Manager).</p>	3319171	<p>•</p>	
<p>Varnostni termostat za talne sisteme (20/90 ° C) Talna vgradnja, ki omejuje najvišjo temperaturo. Med 20 ° C in 90 ° C.</p>	3318361	<p>•</p>	<p>•</p>
<p>Termostatski omejevalnik 65 ° C z ročno ponastavitvijo</p>	3318281	<p>•</p>	<p>•</p>

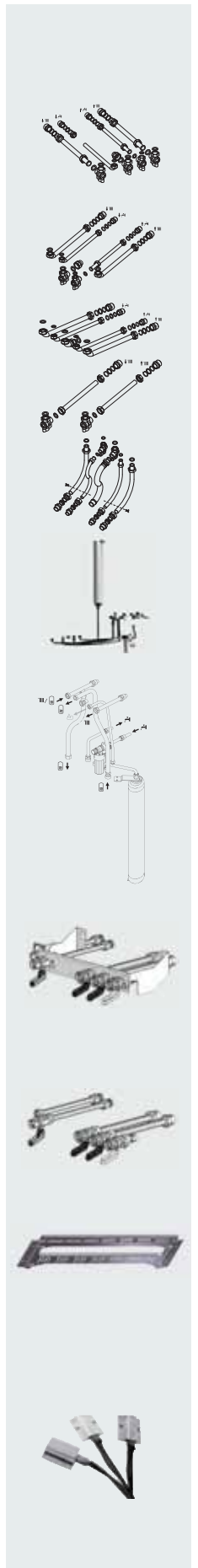


Oprema za kotel

Oprema za namestitev	KODA	/ ONE linija kotlov / Cares Premium EU2	/ Cares Premium EU2				
Kovinska šablona Vključuje: - univerzalno kovinsko predlogo za namestitev - libelo - navodila za vgradnjo hidravličnih spojev stenskega okvirja odvoda dimnih plinov - platneno vrečko.	3318246	•	•				
Dodatki s šablono iz kartona in plastike (5 kosov)	3318245	•	•				
Dodatki s šablono iz kartona in plastike (5 kosov)	3318431						
Dodatki s šablono iz kartona in plastike (5 kosov)	3318432						
Hidravlična oprema	KODA	KONDENZACIJSKE NAPRAVE	KONVENCIONALNE NAPRAVE				
Oprema za nadomestno ekspanzijsko posodo 10l Ekspanzijska posoda za ogrevalni krog, možna integracija, za uporabo pri zamenjavi ekspanzijske posode v velikih kotlih. Uporabite ustrezne priključne dodatke.	3319194	• Samo za linijo ONE	•				
Set filtrov za vodo s samočistilno funkcijo	3318876	•	•				
Ohišje filtra	3318877	•	•				
Komplet za nevtralizacijo kondenzatorja (samo za kotle manjše moči kot 30 kW)	3318893	•					
Črpalka za kondenzat	3318894	•					
Oprema za nastavitev plina	KODA	KONDENZACIJSKI MODELI			KONVENCIONALNI MODELI		
		18	25	35	24	28	
		FF	FF	FF	CF	CF	
Komplet za nastavitev na LPG GENUS PREMIUM EVO SOLAR FS 18 EU	3318778	•					
Komplet za nastavitev na LPG GENUS PREMIUM EVO IN 25 EU GENUS PREMIUM EVO IN SISTEM 25 EU GENUS PREMIUM EVO EXT 25 EU GENUS PREMIUM SOLAR FS 25 EU	3318766		•				
Komplet za nastavitev na LPG CLAS PREMIUM EVO IN 25 EU	3318984		•				
Komplet za nastavitev na LPG GENUS PREMIUM EVO SOLAR FS 35 EU	3318846			•			
Komplet za nastavitev na LPG CLAS EVO 24 CF EU	3318261				•		
Komplet za nastavitev na LPG CLAS EVO 28 CF EU	3318327					•	
Komplet za nastavitev na LPG CLAS EVO 24 CF EU CLAS EVO 28 CF EU					•	•	

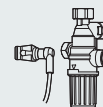


Hidravlični dodatki za stenske in zunanje kotle	KODA	/ Alteas ONE / Genus ONE	/ Clas ONE	/ Genus ONE system	/ Clas ONE system
Komplet za povezavo s 4 pipe Zajema: - cevi za dovodni / povratni vod ogrevanja in pipe 3/4 " - cevi za dovod / odvod sanitarne vode in pipo 1/2 " - plinska povezava ø18 plinska pipa 3/4 "M.	3318228	•	•		
Komplet za povezavo z 2 pipami Zajema: - cevi za dovodni / povratni vod ogrevanja 3/4 " - cevi za dovod / odvod sanitarne vode 1/2 "plinska povezava ø18 - pipa za dovod hladne vode 1/2 " - plinska pipa 3/4 "M.	3318224	•	•		
Osnovni komplet brez pip Zajema: - cevi za dovodni / povratni vod ogrevanja 3/4 " - cevi za dovod / odvod sanitarne vode 1/2 ".	3318222	•	•		
Set z 2 pipami (samo za ogrevanje) Zajema: - Cevi za dovodni / povratni vod ogrevanja in pipe 3/4"	3318225	•	•	•	•
Univerzalni nadomestni komplet Zajema: - fleksibilne cevi za dovodni / povratni vod ogrevanja 3/4 "M - cevi za dovod / odvod sanitarne vode in ravna pipa 1/2 " - plinski priključek 3/4 "M plinska pipa 3/4" M - cevi za dovod sanitarne vode 1/2 " M.	3318227	•	•	•	•
PRIKLJUČEK ZA ZUNANJE REZERVOARJE Zajema: - bakrene cevi in spoji za sistem C.G. - fleksibilne izolirane cevi iz nerjavečega jekla za povezovanje rezervoarja in kotla - 4 l ekspanzijska posoda z nosilcem - hidravlična varnostna skupina z integrirano pipo.	3318629			•	•
KOMPLET ZA POVEZAVO ZUNANJIH REZERVOARJEV ZA POVEZAVO SISTEMA NAPRAVE Z BCH REZERVOARJI Zajema: - bakrene cevi in spoji za sistem C.G. - fleksibilne izolirane cevi iz nerjavečega jekla za povezovanje rezervoarja in kotla - bakrene cevi in spoji za krog za ogrevanje sanitarne vode - 4 l ekspanzijska posoda z nosilcem - hidravlična, varnostna skupina z integrirano pipo za hladno vodo, sifonom in odtočno cevjo - gumb za uravnavanje temperature rezervoarja. Priporočljivo naročiti skupaj z 3318228	3318334	•	•	•	•
HIDRAVLIČNI KOMPLET ZA NAPRAVE CLAS B PREMIUM EVO Zajema: - cevi za dovodni / povratni vod ogrevanja in pipe 3/4 " - cevi za dovod / odvod sanitarne vode in ravna pipa 1/2 " - priključek za plin 3/4 "M - plinska pipa 3/4 "M - tesnilo in nosilec.	3318434				
HIDRAVLIČNI DODATKI + 4 PIPE ZA KOTLE Z REZERVOARJEM ZA CLAS B PREMIUM EVO NAPRAVE Zajema: - cevi za dovodni / povratni vod ogrevanja in pipe 3/4 "M - cevi za dovod / odvod sanitarne vode in ravna pipa 1/2 "M - priključek za plin 3/4 "M - plinska pipa 3/4 "M - tesnilo.	3318435				
Črni pokrov G40, črni modeli 24 kW Dimenzije: 400x315 mm	3319067	•		•	
Črni pokrov G40, črni modeli 30 - 35 kW Dimenzije: 400x385 mm	3319069	•		•	
Komplet proti zmrzovanju (do -20 ° C) za podaljšanje zaščite pred zamrzovanjem pri modelih za zunanjo namestitvev pri temperaturah do -20 ° C s plinskimi in električnimi kotli. Vključuje kondenzacijski termostat z sifonom + zaščitno opremo (kondenzacijski sifon, izmenjevalec toplote in vhod ACS).	3318954				
Komplet s standardnim sistemom proti zmrzovanju za podaljšanje zaščite proti zmrzovanju do -5 ° C za kotle, ki so nameščeni na delno zaščitenih mestih (električni ali plinski). Vključuje kondenzacijski termostat z sifonom + zaščitno opremo (kondenzacijski sifon).	3318949	•	•	•	•



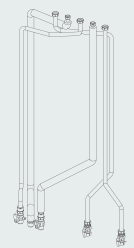
Oprema za solarno integracijo

Dodatki za integracijo in krmiljenje stenskih kotlov in kotlov za zunanjo vgradnjo	KODA	/ Alteas ONE / Genus ONE / Clas ONE	/ Genus ONE system / Clas ONE system
Senzor solarnega sistema Za integracijo kombiniranih kotlov in solarnih sistemov z naravno cirkulacijo.	3318983	●	
Senzor solarnega sistema Za integracijo kombiniranih kotlov in solarnih sistemov z naravno cirkulacijo (brez Cares Premium).	3318317	●	
Vgrajen termostatski mešalni ventil Za integracijo kombiniranih kotlov in solarnih sistemov z naravno cirkulacijo.	3318379	●	●
Vgrajen termostatski mešalni ventil in integriran komplet s senzorjem solarnega sistema Za integracijo kombiniranih kotlov s solarnim sistemom z naravno cirkulacijo (za kotle do 28 kW) (brez Cares Premiuma).	3318290	● uporabljati z 3318949 v primeru namestitve na delno zaščitena mesta	● uporabljati z 3318949 v primeru namestitve na delno zaščitena mesta
Termostatski mešalni ventil Za kotle, namenjene samo ogrevanju, integrirane s solarnim sistemom s prisilno cirkulacijo. Namestiti ga je treba na iztoku rezervoarja. (največji pretok 30 l / min)	3024085		●
Senzor univerzalnega solarnega rezervoarja	3318962	●	●
Senzor univerzalnega solarnega rezervoarja	3318564	●	●



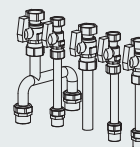
Pribor za vgradne kotle

Hidravlična oprema za vgradne kotle	KODA	/ Kairos EVO IN	/ Genus Premium EVO IN EU	/ Genus Premium EVO IN system EU
Kairos EVO IN - vgradna enota Talna in stenska vgradnja hidravličnih in dimnih sistemov. Brez deformacij in infiltracije. Vsebuje montažno opremo. Kompatibilen je tudi s hibridnim sistemom namestitve Genus Hybrid Flex IN NET.	3318467	●		
Kairos EVO IN - napredna namestitvena plošča napredna namestitvena plošča za sprednje izpušne cevi. Kompatibilen je s hibridnim sistemom namestitve Genus Hybrid Flex IN NET.	3318480	●		
KAIROS EVO IN - komplet za hidravlično postavljanje Če ni nameščen 3318928	3318477	●		
Kairos EVO IN - oprema proti zamrzovanju Za povečanje zaščite proti zmrzovanju na -10 C v hidravličnih sistemih.	3318479	●		
Kairos EVO IN - oprema za integracijo vgradnega solarnega sistema EVO V2 Vsebuje: - hidravlične in solarne priključke - hidravlični priključki za ogrevanje (1 direktna cona) - hidravlične sanitarne priključke - skupino solarne črpalke - solarno ekspanzijsko posodo - mešalni ventil - sanitarno ekspanzijsko posodo.	3318928	●		
Univerzalna enota za "vgradne" kotle Spodnje in stranske plošče so zasnovane za hidravlične in dimne priključke. Vključujejo šablono za namestitev.	3318397		●	●
Zgornja plošča namestitvene enote (zasnovana za sprednji izpuh)	3318400		●	●
Komplet s 4 pipami + cevi za testiranje puščanja sistema Vsebuje: - pipe C.G. 3/4 " <ul style="list-style-type: none"> - plinsko pipo 3/4 "M - Vstopno pipo PTV 1/2 " - Izstopno pipo PTV 1/2 " - cev za preskušanje tesnjenja sistema (lahko se uporablja pri izvedbah samo z ogrevanjem). 	3318185		●	●
Solarni komplet za vgradne kotle Za integracijo vgradnih kombiniranih kotlov in solarnih sistemov z naravno cirkulacijo. Vsebuje: - ročni mešalni ventil - hidravlične priključke - senzor solarnega kroga. Za uporabo s kompletom proti zamrzovanju 3318401	3318408		●	



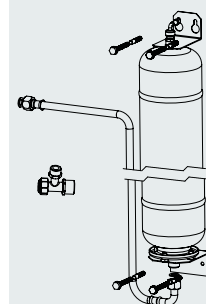
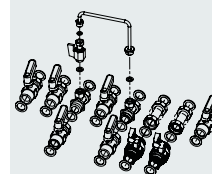
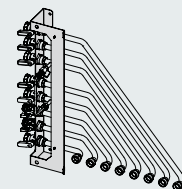
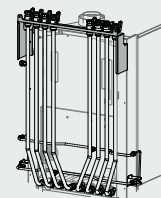
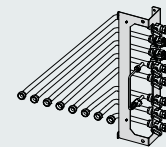
Pribor za vgradne bojlerje

Hidravlični dodatki za vgradne bojlerje - Genus Premium EVO Solar FS EU	KODA	/ Genus Premium EVO IN EU	/ Genus Premium EVO IN system EU
Set z 2 pipama (plin in hladna voda) Vsebuje: - cevi za dovodni / povratni vod ogrevanja - 3/4" plinsko pipo 3/4" - vstopno pipo PTV 1/2" - 1/2" odvodno cev za sanitarno vodo (lahko se uporablja samo pri izvedbah z ogrevanjem).	3318186	•	•
Set z 2 pipama (plin in hladna voda) (lahko se uporablja samo v ogrevalnih sistemih) Vsebuje: - cevi za dovodni / povratni vod ogrevanja 3/4" - plinsko pipo 3/4" M - pipo za dovod hladne vode 1/2" m-f - dovodne / odvodne cevi sanitarne tople vode 1/2" - tesnila.	3318406	•	•
Komplet za testiranje puščanja sistema Vsebuje: - cev za preskušanje tesnjenja sistema.	3318405	•	•
Komplet za zamenjavo Selecta In (Condens) - Tec In (potreben za vgradnjo vgradnega bojlerja nove linije bojlerjev Selecta In, Selecta In Condens in Tec In) Vsebuje: - adapterje za dovod/odvod gretja - plinske adapterje - adapterje za dovodne cevi za sanitarno vodo - adapterje za izhod sanitarne vode 1/2".	3318404	•	•
Oprema za vgradnjo vgradnega bojlerja EVO	3318875		•
Komplet za zaščito pred zmrzovanjem Zaščita pred zmrzaljo do -20 °C z bojlerjem, priključenim na električno in plinsko distributivno omrežje.	3318954	•	•



Oprema za Genus Premium EVO Solar

Hidravlična in montažna oprema za Genus Premium EVO Solar FS EU	KODA	/ Genus Premium Solar EVO FS EU
<p>Desni hidravlični komplet za namestitev</p> <p>Vsebuje:</p> <ul style="list-style-type: none"> - cevi dovodnega / povratnega voda C.G. in pipe 3/4 " - plinski priključek in pipo 3/4 " - dovodne / izstopne cevi in pipe PTV 3/4 " - recirkulacijsko cev in pipo PTV 3/4 " - cev in pipo za polnjenje sistema 3/8 " - predloga za namestitev. <p>Za desno hidravlično namestitev.</p>	3318579	●
<p>Hidravlični komplet za namestitev navzgor</p> <p>Vsebuje:</p> <ul style="list-style-type: none"> - cevi in pipe sistema 3/4 " - priključek za plin in pipo 3/4 " - dovodne / izstopne cevi in pipe PTV 3/4 " - recirkulacijsko cev in pipo PTV 3/4 " - cev in pipo za polnjenje sistema 3/8 " - predlogo za namestitev. <p>Za namestitev navzgor.</p>	3318534	●
<p>Hidravlični komplet za namestitev levo</p> <p>Vsebuje:</p> <ul style="list-style-type: none"> - cevi dovodnega / povratnega voda C.G. in pipe 3/4 " - plinski priključek in pipo 3/4 " - dovodne / izstopne cevi in pipe PTV 3/4 " - recirkulacijsko cev in pipo PTV 3/4 " - cev in pipo za polnjenje sistema 3/8 " - predlogo za namestitev. <p>Za levo hidravlično vgradnjo.</p>	3318584	●
<p>Dodatki samo s pipo</p>	3318587	●
<p>Ekspanzijska posoda za STV 8 litrov</p>	3318595	●



Dimniški sistemi

Dimniški sistemi za kondenzacijske modele

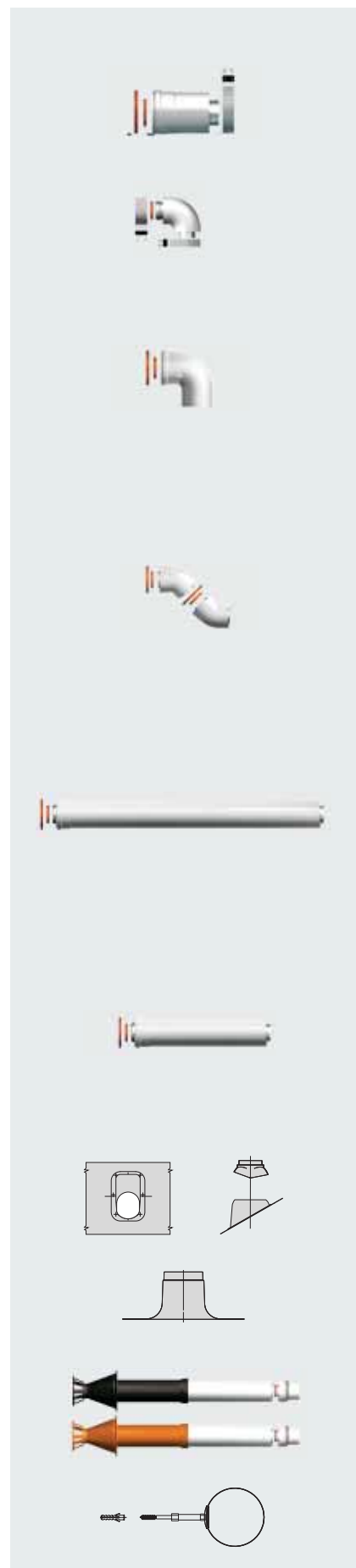
Standardna namestitvev zahteva uporabo originalne dimne cevi. UNI 7129: 08 Del 3 - Cev za dovod zraka Izgorevalni sistem: element ali niz elementov iz ene ali več sten, prilagojenih za prenos zraka z zgorevanjem v napravo. Neposredno od zunaj ali iz cevi za dovod zraka. Za naprave s plinom tipa C (razen C6) predstavlja sestavni del naprave in ga dobavlja proizvajalec. Dimniške cevi: element ali niz elementov, sestavljen iz ene ali več sten, ki povezujejo cevi za odvod dima dimniškega sistema, pri čemer se mora spoštovati varovanje okolja. Za naprave s plinom tipa C (razen C6) in B z ventilatorjem v zgorevalnem krogu je sestavni del naprave in ga dobavlja proizvajalec. Dimniške cevi za naprave tipa C6 - Predpogoj EN 1856-1 (za kovinske materiale) ali z EN 14471 (za plastične materiale). Uporaba dimniških cevi brez znaka CE ni dovoljena.

KOAKSIALNI sistemi 60/100

Kompleti	KODA
<p>KOAKSIALNI DIMNIŠKI KOMPLET S HORIZONTALNIM ZAČETNIM ELEMENTOM bel</p> <p>Primeren za vgradnjo koaksialnega sistema Ø60 / 100 z vodoravnim začetnim delom, kolenom in fasadnim zaključkom. Če je potrebno, dodati dimniški pribor skladno z zahtevami namestitve.</p> <p>Vsebuje:</p> <ul style="list-style-type: none">- Ø60 / 100 komplet (ena cev L1000 mm v AL / PPS z vodoravnim začetnim delom dimnika, 90 ° kolenom in priključkom)- tesnilo- pritrdilne vijake- stensko rozeto EPMD.	3318073
<p>KOAKSIALNI DIMNIŠKI KOMPLET S HORIZONTALNIM ZAČETNIM ELEMENTOM siv</p> <p>Primeren za vgradnjo koaksialnega sistema Ø60 / 100 z vodoravnim začetnim delom, kolenom in fasadnim zaključkom. Če je potrebno, dodati dimniški pribor skladno z zahtevami namestitve.</p> <p>Vsebuje:</p> <ul style="list-style-type: none">- Ø60 / 100 komplet (ena cev L1000 mm v AL / PPS z vodoravnim začetnim delom dimnika, 90 ° kolenom in priključkom)- tesnilo, pritrdilne vijake- stensko rozeto iz EPMD.	3319163
<p>KOAKSIALNI DIMNIŠKI KOMPLET Z VERTIKALNIM ZAČETNIM ELEMENTOM, bel</p> <p>Primerno za neposredno povezavo z boilerjem. Zasnovan za vgradnjo koaksialnih sistemov Ø60 / 100 z navpičnim začetnim delom dimnika, kolenom in fasadnim zaključkom.</p> <p>Zahteva dodatne dodatke za dimnike skladno z zahtevami namestitve.</p> <p>Vsebuje:</p> <ul style="list-style-type: none">- Ø60 / 100 komplet (ena cev L1000 mm v AL / PPS z vodoravnim začetnim delom dimnika, 90 ° kolenom in priključkom)- tesnilo- pritrdilne vijake- stensko rozeto iz EPMD.	3318074
<p>KOAKSIALNI DIMNIŠKI KOMPLET Z VERTIKALNIM ZAČETNIM ELEMENTOM, siv</p> <p>Primerno za neposredno povezavo z boilerjem. Zasnovan za vgradnjo koaksialnih sistemov Ø60 / 100 z navpičnim začetnim delom dimnika, kolenom in fasadnim zaključkom.</p> <p>Zahteva dodatne dodatke za dimnike skladno z zahtevami namestitve.</p> <p>Vsebuje:</p> <ul style="list-style-type: none">- Ø60 / 100 set (ena cev L1000mm v AL / PPS z navpičnim začetnim delom dimnika, 90 ° kolenom in priključkom)- tesnilo- pritrdilne vijake- stensko rozeto iz EPMD.	3319167
<p>KOAKSIALNI DIMNIŠKI KOMPLET 60/100 C42, bel</p> <p>Komplet Ø60 / 100 L750 mm v AL / PPS z začetnim delom dimnika C42. Koaksialno koleno: Ø60 / 100 90 ° koleno in povezava. Tesnilo, pritrdilni vijaki in stenska rozeta.</p>	3318097



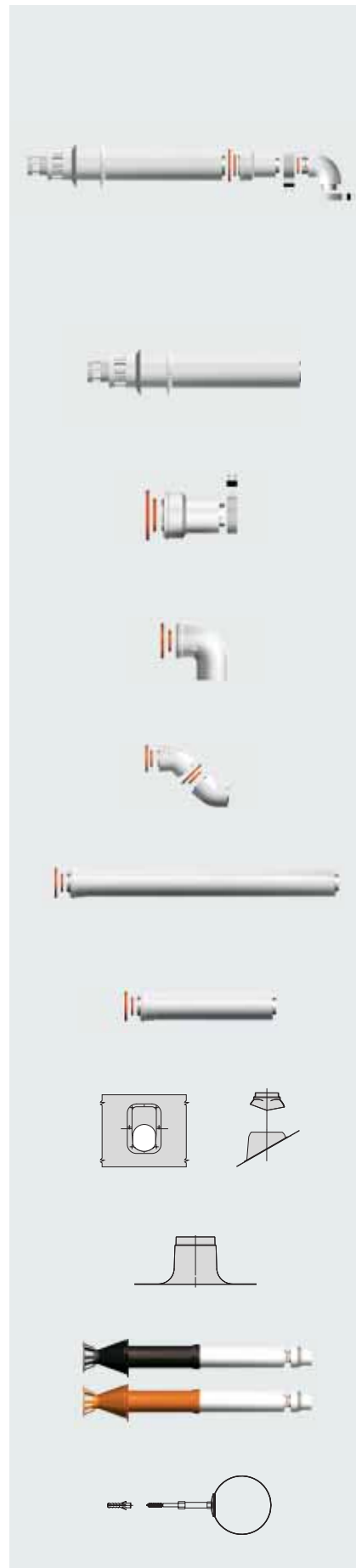
Komponente	KODA
ZAČETNI VERTIKALNI DIMNIŠKI KOS Obvezen za namestitvev koaksialnih sistemov Ø60 / 100 z navpičnim začetnim dimniškim kosom. Vsebuje: AL / PPS Ø60 / 100 začetni navpični dimniški kos, tesnilo in pritrdilne vijake.	3318079
ZAČETNI HORIZONTALNI DIMNIŠKI KOS Obvezen za namestitvev koaksialnih sistemov Ø60 / 100 z navpičnim začetnim dimniškim kosom. Vključuje: AL / PPS Ø60 / 100 začetni navpični dimniški kos, tesnilo in pritrdilne vijake.	3318895
KOAKSIALNO KOLENO 90° belo 90° koleno Ø60/100 u AL/PPS.	3318075
KOAKSIALNO KOLENO 90° sivo 90° koleno Ø60/100 u AL/PPS.	3319166
KOAKSIALNO KOLENO 45° belo 45° koleno Ø60/100 u AL/PPS.	3318076 2 kom.
KOAKSIALNO KOLENO 45° sivo 45° koleno Ø60/100 u AL/PPS.	3319168 2 kom.
KOAKSIALNI PODALJŠEK - 1000 mm bel Koaksialni podaljšek MF Ø60/100 M/F 1000 mm u AL/PPS s centrirno vzmetjo.	3318077
KOAKSIALNI PODALJŠEK - 1000 mm siv Koaksialni podaljšek MF Ø60/100 M/F 1000 mm u AL/PPS s centrirno vzmetjo.	3319164
KOAKSIALNI PODALJŠEK - 500 mm bel Koaksialni podaljšek MF Ø60/100 M/F 500 mm u AL/PPS s centrirno vzmetjo.	3318078
KOAKSIALNI PODALJŠEK - 500 mm, siv Koaksialni podaljšek MF Ø60/100 M/F 500 mm u AL/PPS s centrirno vzmetjo.	3319165
ČRNA SVINČENA OBJEMKA DIMNIKA ZA NAGNJENO STREHO Dimniška objemka Ø125 za streho nagnjeno od 12° do 40°.	3318009
ČRNA SVINČENA OBJEMKA DIMNIKA ZA NAGNJENO STREHO Dimniška objemka Ø125 za streho nagnjeno od 12° do 40°.	3318010
ČRNA OBJEMKA ZA DIMNIK ZA RAVNO STREHO Črna kovinska objemka Ø125.	3318011
VERTIKALNI DIMNIK S ČRNIM ZAKLJUČKOM Črna strešna garnitura Ø80/125 u AL/PPS z redukcijo Ø80/125 do Ø60/100.	3318080
VERTIKALNI DIMNIK Z RDEČIM ZAKLJUČKOM Rdeča strešna garnitura Ø80/125 u AL/PPS z redukcijo Ø80/125 do Ø60/100.	3318081
ZIDNA DIMNIŠKA OBJEMKA Stenski nosilec, nastavljen od Ø80 do Ø125 s stenskimi mozniki.	3318015 3 kom.



Dimniški sistemi

KOAKSIALNI sistemi 80/125

Kompleti	KODA
KOAKSIALNI DIMNIŠKI KOMPLET S HORIZONTALNIM ZAČETNIM ELEMENTOM Obvezno za namestitvev koaksialnih sistemov Ø680 / 125 z vodoravnim začetnim delom dimnika, kolenom in končnim delom z zaščito pred vetrom. Vsebuje: - Ø80 / 125 komplet (ena cev L1000mm v AL / PPS z vodoravnim začetnim delom dimnika - 90° koleno - stenski priključek - z adapterjem Ø60 / 100 na Ø80 / 125 in kolenom Ø60 / 100 pod 90°) - tesnilo - pritrdilne vijake - stensko rozeto iz EPDM.	3318090
HORIZONTALNI ZAČETNI KOAKSIJSKI DIMNIK L1000 ZA IZPUST KONDENZATA Koaksialni komplet Ø80 / 125 L1000 mm v AL / PPS, z izpušnim končnim delom in stensko EPDM rozeto.	3318188
Deli	KODA
VERTIKALNI ZAČETNI KOAKSIALNI DIMNIK ZA IZPUST KONDENZATA Navpično izhodišče Ø 60/100 - koaksialni izpušni komplet Ø 80/125 v AL / PPS z objemko, tesnilom in pritrdilnimi vijaki. Potrebno za vgradnjo vertikalnih izhodiščnih koaksialnih sistemov Ø80 / 125 brez kolena in na streho nameščenih izpušnih plinov.	3318095
KOAKSIALNO KOLENO 90° 90° KOAKSIALNO koleno MF Ø80/125 u AL/PPS.	3318091
KOAKSIALNO KOLENO 45° 45° KOAKSIALNO koleno MF Ø80/125 u AL/PPS.	3318092 2 kom.
KOAKSIALNI PODALJŠEK - 1000 mm Koaksialna cev Ø80/125 M/F 1000 mm u AL/PPS s centrino vzmetjo.	3318093
KOAKSIALNI PODALJŠEK - 500 mm Koaksialna cev Ø80/125 M/F 500 mm u AL/PPS s centrino vzmetjo.	3318094
ČRNA SVINČENA OBJEMKA DIMNIKA ZA NAGNJENO STREHO Dimniška objemka Ø125 za streho nagnjeno od 12° do 40°.	3318009
ČRNA SVINČENA OBJEMKA DIMNIKA ZA NAGNJENO STREHO Dimniška objemka Ø125 za streho nagnjeno od 12° do 40°.	3318010
ČRNA OBJEMKA ZA DIMNIK ZA RAVNO STREHO Črna kovinska objemka Ø125t.	3318011
VERTIKALNI DIMNIK S ČRNIM ZAKLJUČKOM Črna strešna garnitura Ø80/125 v AL/PPS z redukcijo Ø80/125 do Ø60/100.	3318080
VERTIKALNI DIMNIK Z RDEČIM ZAKLJUČKOM C Rdeča strešna garnitura Ø80/125 v AL/PPS z redukcijo Ø80/125 do Ø60/100.	3318081
ZIDNA DIMNIŠKA OBJEMKA Stenski nosilec, nastavljen od Ø80 do Ø125 s stenskimi mozniki.	3318015 3 kom.



Nepovratna dimna zapora za navpično in vodoravno namestitvev, premera Ø80, pod kodno številko 14567.

Dvocevni sistemi 80-80

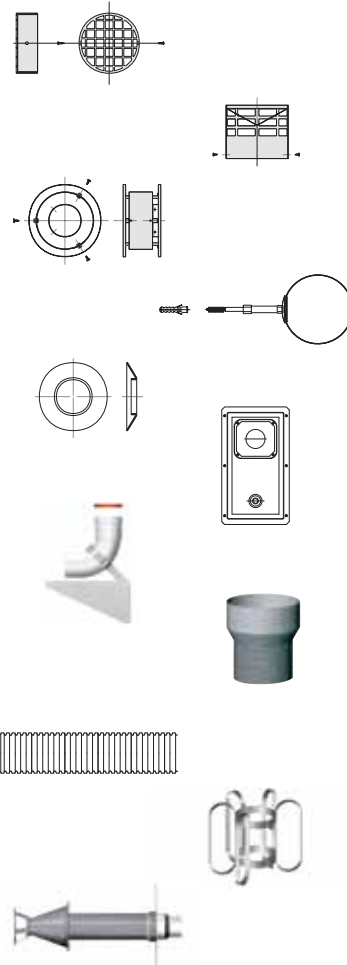
Kompleti	KODA
KOMPLET DVOCEVNEGA SISTEMA S HORIZONTALNIM ZAČETNIM ELEMENTOM DIMNIKA, bel Vsebuje: - en adapter Ø60 / 100 do Ø80 v PPS s tesnilom in pritrdilnimi vijaki, - 2 kos. Ø80 kolena 90 ° v PPS - 2 kos Ø80 L = 1000 mm podaljšek v PPS - končni priključek na dovodu zraka - priključki za bojler / dimnik.	3318370
KOMPLET DVOCEVNEGA SISTEMA S HORIZONTALNIM ZAČETNIM ELEMENTOM DIMNIKA, siv Vsebuje: - en adapter Ø60 / 100 do Ø80 v PPS s tesnilom in pritrdilnimi vijaki, - 2 kos. Ø80 kolena 90 ° v PPS - 2 kos Ø80 L = 1000 mm podaljšek v PPS - končni priključek na dovodu zraka - priključki za bojler / dimnik.	3319161
ADAPTER DVOCEVNI SISTEM (Ø60 / 100 - 80), bel Obvezen za vgradnjo dvocevnih sistemov Ø80, če se ne uporablja 3318370. Vključuje: adapter Ø 60/100 do Ø 80-80 v PPS, tesnilo in pritrdilne vijake.	3318369
ADAPTER DVOCEVNI SISTEM (Ø60 / 100 - 80), siv Obvezen za vgradnjo dvocevnih sistemov Ø80, če se ne uporablja 3318370. Vključuje: adapter Ø 60/100 do Ø 80-80 v PPS, tesnilo in pritrdilne vijake.	3319159
KOLENO Ø80, 90° belo 90° koleno velikega premera Ø80 u PPS.	3318084
KOLENO Ø80, 90° sivo 90° koleno velikega premera Ø80 u PPS.	3319162
KOLENO 45° Ø80 45° koleno Ø80 u PPS.	3318085 2 kom.
PODALJŠEK Ø80 - 1000mm Podaljšek Ø80 - 500 mm v PPS.	3318086
PODALJŠEK Ø80 - 500mm Podaljšek Ø80 - 500 mm v PPS.	3318087
ADAPTER 80 / 125-80 ZA VERTIKALNI ZAKLJUČEK Adapter Ø80 / 125 - Ø80 v AL / PPS za vertikalni zaključek.	3318088
ADAPTER 80/125-80 ZA VERTIKALNI ZAKLJUČEK Adapter Ø80/125 - Ø80 + Ø80 v AL/PPS za vertikalni zaključek.	3318089
ČRNA SVINČENA OBJEMKA DIMNIKA ZA NAGNJENO STREHO Dimniška objemka Ø125 za streho nagnjeno od 12° do 40°.	3318009
ČRNA SVINČENA OBJEMKA DIMNIKA ZA NAGNJENO STREHO Dimniška objemka Ø125 za streho nagnjeno od 12° do 40°.	3318010
ČRNA OBJEMKA ZA DIMNIK ZA RAVNO STREHO Črna kovinska objemka Ø125.	3318011
VERTIKALNI DIMNIK S ČRNIM ZAKLJUČKOM Črna strešna garnitura Ø80/125 v AL/PPS z redukcijo Ø80/125 do Ø60/100.	3318080
VERTIKALNI DIMNIK Z RDEČIM ZAKLJUČKOM Rdeča strešna garnitura Ø80 / 125 v AL / PPS z redukcijo Ø80 / 125 do Ø60 / 100.	3318081



Dimniški sistemi

Dvocevni sistemi 80

Komponente	KODA
KONČNI ZAŠČITNI KOS NA SESANJU ZRAKA Plastični vodoravni priključek Ø80 s pritrdilnimi vijaki.	3318028
ZAKLJUČNI ZAŠČITNI ELEMENT IZ NERJAVEČEGA JEKLA NA IZPUŠNI STRANI Ø80 Vodoravni zaključek s pritrdilnimi vijaki.	3318027
ČRNI VERTIKALNI KONČNI ZAŠČITNI KOS Ø80 Črni navpični priključek Ø80 s pritrdilnimi vijaki.	3318031
STENSKA DIMNIŠKA OBJEMKA Stenski nosilci, nastavljivi za Ø80 do Ø125 s stenskimi mozniki.	3318015 3 kom.
ROZETA Ø80 EPDM stenska rozeta.	3318032 2 kom.
OHIŠJE ZA PREGLED Ohišje za nadzor plina s tesnili in pritrdilnimi vijaki.	3318043
KOLENO Ø80 Z NOSILCEM 90° koleno Ø80 M/F v PPS. Adapter Ø80/60 za vstavljanje cevi s premerom Ø60.	3318098
ADAPTER Ø80 ZA FLEKSIBILNO CEV n.1 Spojka za začetni element s fleksibilno cevjo. n.1 Adapter za konec izpusta s fleksibilno cevjo.	3318099
FLEKSIBILNA CEV Ø80 12,5 m Fleksibilna cev Ø80 - 12,5 m in PPS z gladko notranjostjo. n.1 Spojka za fleksibilno cev. n.1 Adapter za konec izpusta s fleksibilno cevjo. Centrirna vzmet.	3318100
CENTRIRNA VZMET Ø80 Centrirna vzmet Ø80 v PPS.	3318101 5 kom.
VERTIKALNI PRIKLJUČEK Navpični zaključek Ø80 v PPS.	3318103



Dvocevni zračni/dimovodni sistemi 60

Komponente	KODA
90° KOLENO Ø60 Z NOSILCEM 90° koleno Ø80 M/Ž u PPS. Nosilec kolena z mozniki.	3318104
45° KOLENO Ø60 5° koleno Ø80 M/Ž v PPS.	3318106 2 kom.
PODALJŠEK Ø60 - 1000mm Cev Ø60 M/F L 1000 mm v PPS.	3318105
CENTRIRNA VZMET Zaklepna vzmet iz nerjavečega jekla za centriranje cevi Ø60.	3318108
ZAKLJUČNI VERTIKALNI DEL IZ NERJAVEČEGA JEKLA Ø60 zaključni vertikalni del za izpuh iz nerjavečega jekla. Pritrdilni vijaki.	3318109
ADAPTER Ø80 / 60 ZA KONDENZACIJSKE SISTEME Z DVOJNIM CEVMI	3318202
FLEKSIBILNA CEV Ø60 Dolžina 20 m.	3318294
Ø60 PLASTIČNI ZAKLJUČNI DEL VSESOVANJA KONDENZATA	3318347



Dimniški sistemi

Dvocevni sistemi 80

Komponente	KODA
ADAPTER Ø80 / 50 ZA KONDENZACIJSKE SISTEME Z DVOJNIMI CEVMI	3319139
FLEKSIBILNA KONDENZACIJSKA CEV Ø50 Dolžina 12,5 m.	3319140
PODALJŠEK Ø50 L 0,5 m Podaljšek cevi Ø50 M/F L 500 mm v PPS.	3319142
PODALJŠEK Ø50 L1 m Podaljšek cevi Ø50 M/F L 1000 mm v PPS.	3319143
PODALJŠEK Ø50 L 2 m Podaljšek cevi Ø50 M/F L 2000 mm v PPS.	3319144
ZAKLJUČNI ZAŠČITNI ELEMENT IZ NERJAVEČEGA JEKLA NA IZPUŠNI STRANI Ø50 Vodoravni zaključek s pritrdilnimi vijaki.	3319145
KOLENASTI ADAPTER 80 - FLEX 50	3319190
VERTIKALNI ADAPTER 80 - FLEX 50	3319191
ZAKLJUČNI ZAŠČITNI ELEMENT IZ NERJAVEČEGA JEKLA NA IZPUŠNI STRANI Ø50 FLEX	3319192

Komponente za posebne izdelke

Vgrajen kondenzacijski kotel	KODA
DVOCEVNI KOMPLET ZA VGRADNE BOJLERJE n.1 PPS adapter Ø60/80 za dvocevni sistem z izhodom iz boilerja Ø100. n.2 razdelilnik Ø80. n.1 vhodni priključek. n.1 komplet tesnil in pritrdilnih vijakov. n.1 Koleno PPS Ø80 90° z velikim polmerom dovoda zraka. n.1 Koleno PPS Ø80 90° z ostrim polmerom za odvajanje dimnih plinov.	3318133
NOVA PONUDBA KOMPLETOV ADAPTERJEV ZA VGRADNE MODELE Za omogočanje vertikalne povezave z dimnikom boilerja iz prejšnjega proizvodnega programa (3318157 ili 3318189).	3318446
Genus Premium Solar EVO FS	KODA
KOMPLET ZA DVOCEVNI IZHOD / VHOD ZRAKA ZA GENUS PREMIUM SOLAR EVO FS n. 1 obroč za zapiranje dovoda zraka. n. 1 vhodni adapter 60/80.	3123574
KOAKSIALNI ADAPTER Ø80/125 DO Ø60/100	3318200







KONDENZACIJSKE PLINSKE NAPRAVE VELIKE MOČI >35kW

- / Celotna paleta izdelkov za sisteme do 1200 kW
- / Najprimernejša izbira za velike stanovanjske komplekse, javne zgradbe, trgovske dejavnosti in industrijske komplekse
- / Prava rešitev za doseganje največje energetske učinkovitosti

GENUS PREMIUM EVO HP NAJUGODNEJŠI IZBOR



GENUS PREMIUM EVO HP
45-65



GENUS PREMIUM EVO HP
85-100-115-150

Asortima kondenzacijskih kotlov Ariston z visoko močjo je namenjen stanovanjskim kompleksom, javnim zgradbam, trgovskim dejavnostim ali industrijskim objektom.

Glede na potrebe jih je mogoče namestiti posamično ali v kaskado in integrirati s sistemi, ki imajo rezervoarje, upravljanje večstopenjskih con in sončno integracijo.

Dodatna oprema dopolnjuje ponudbo in tako dosega še uspešnejše rešitve.

**DO 6 KASKADNIH
KOTLOV V LINIJSKI
IN 8 KASKADNIH
KOTLOV V HRBTNO
-ZRCALNI VGRADNJI**

GENUS PREMIUM EVO HP

STENSKA KONDENZACIJSKA NAPRAVA VISOKE MOČI SAMO ZA OGREVANJE



A OBLIKA, TEHNOLOGIJA IN ENERGETSKA UČINKOVITOST

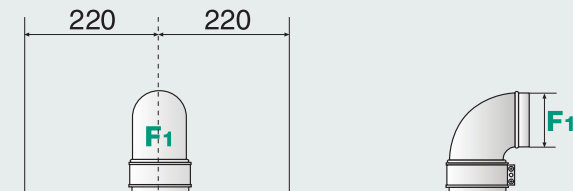
- / Nova linija HP bojlerjev je zasnovana za linijsko, stensko linijsko in hrbtno / zrcalno kaskadno vgradnjo.
- / Genus Premium Evo HP omogoča popolno zmogljivost sistema. Zahvaljujoč komunikacijskemu protokolu BusBridgeNet tehnologije in Sensys, sistemskemu vmesniku, lahko enostavno upravljate vse elemente svojega sistema.
- / S pomočjo kondenzacijske tehnologije vam Genus Premium Evo HP pomaga prihraniti 35% energije na računu za plin.
- / Funkcija AUTO poleg sistemskega vmesnika Sensys omogoča preprečevanje nihanj temperature, kar vodi do zmanjšanja porabe.
- / Širok Matrix LCD zaslon z osvetlitvijo in ikonami omogoča enostavno navigacijo, popoln nadzor vseh parametrov in delovnih pogojev ter samodejno diagnosticiranje napak s pomočjo kod.



TEHNIČNI PODATKI

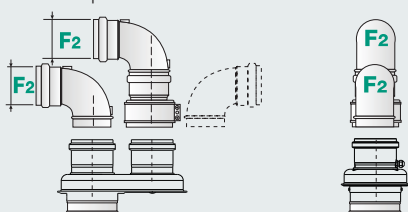
		45 EU	65 EU	85 EU	100	115	150
Maks./min. nazivna toplotna obremenitev (Hi)	kW	41,0 / 12,2	58,0 / 17,4	80,0 / 20,0	88,3 / 22,1	109,0 / 27,3	140,0 / 35,0
Maks./min. nazivna toplotna obremenitev (Hs)	kW	45,6 / 13,6	64,4 / 19,3	88,9 / 22,2	98,1 / 24,6	121,1 / 30,3	155,6 / 38,9
Učinkovitost pri nazivni toplotni obremenitvi (60/80 °C) Hi / Hs	%	97,0 / 96,1	98,8 / 99,4	97,5 / 98,4	97,5 / 98,4	97,5 / 98,4	97,3 / 98,4
Učinkovitost pri nazivni toplotni obremenitvi (60/80 °C) Hi / Hs	%	106,4 / 107,5	107,4 / 109,5	105,6 / 108,1	106,5 / 108,1	106,2 / 108,4	106,1 / 108,3
Učinkovitost na 30% pri 30 °C (kondenzacija) Hi/Hs	%	107,4	109,8	108,1	108,1	108,3	108,5
Min/maks. temperatura ogrevanja (visoko temperaturno območje)	°C	35 / 82	35 / 82	35 / 82	35 / 82	35 / 85	35 / 85
Min/maks. temperatura ogrevanja (nizko temperaturno območje)	°C	20 / 45	20 / 45	20 / 45	20 / 45	20 / 45	20 / 45
Napetost/frekvenca	V/Hz	230 / 50	230 / 50	230 / 50	230 / 50	230 / 50	230 / 50
Električna priključna moč	W	148	198	101	111	215	246
Stopnja zaščite električnega sistema	IP	IPX4D	IPX4D	IPX4D	IPX4D	IP20	IP20
Teža	kg	45	50	80	83	83	90
KODA		3581564	3581565	3581566	3581567	3581568	3581569

FF Različica: koaksialni dimnik

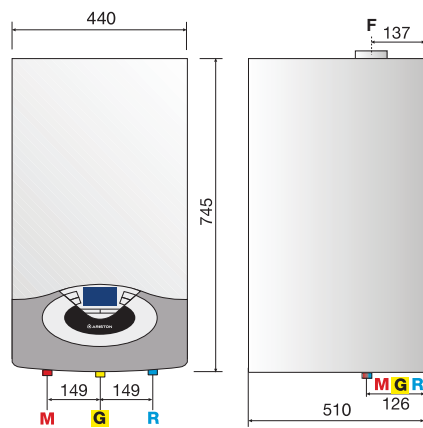


Največja dolžina dimnika:
Ø80/125: do 12 m (45 kW) - 8 m (65 kW)

FF Različica: vzporedni sistem



Največja dolžina dimnika:
Ø80/80: do 49 m (45 kW) - 30 m (65 kW)



KAZALO

- M: Cev za pretok centralnega ogrevanja Ø 1"
- G: Priključek za plin Ø 3/4"
- R: Povratni vod centralnega ogrevanja Ø 1"
- F: Dimnik (Ø mm)

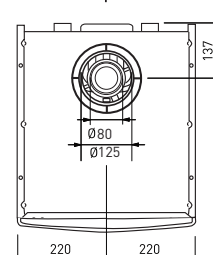


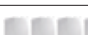




TABELA Z IZBOROM OPREME ZA STENSKO LINIJSKO VGRADNJO

KOMPLET OPREME - KASKADNA VGRADNJA		Kaskadna izhodna moč		DN65: 90-600 kW		DN100: 601-1200 kW	
		število bojlerjev		45-65	85-150	45-65	85-150
LINIJSKA - STENSKA VGRADNJA Vsebina: - nosilci kolektorjev - slepe prirobnice ter vodi in plinski kolektor - pribor za priklop bojlerja z zapornimi ventili, nepovratnim ventilom in varnostnim 3 barnim ventilom - kaskadni krmilnik RVS63 - komunikacijski prehod za bojlerje - senzor separatorja.	2 	KODA	3318835	3318840	-	-	
	3 	KODA	3318836	3318841	-	-	
	4 	KODA	3318837	3318842	-	3318843	
	5 	KODA	3318838	-	-	3318844	
	6 	KODA	3318839	-	-	3318845	
	Izolacija za kolektorje	kolektor 2 bojlerja	KODA	3590458		3590470	
	kolektor 3 bojlerji	KODA	3590459		3590471		
Izolacija za dodatke za spajanje (po en za vsak bojler)		KODA	3590460				
Hidravlični separator (en za celoten sistem)		KODA	3590444		3590445		
Izolacija za hidravlični separator (po en za vsak sistem)		KODA	3590456		3590457		
Dodatna oprema z obloženim toplotnim izmenjevalnikom, vključno z izolacijo (ena za celoten sistem, ki se uporablja kot alternativa hidravličnemu separatorju)	$\Delta T = 15-20K$	kW	82-250	251-462	-		
		Tip	CB200-30M	CB200-50M	-		
		KODA	3590357	3590358	-		
	$\Delta T = 10K$	kW	82-250	251-462	-		
		Tip	CB200-30M	CB200-64M	-		
		KODA	3590357	3590359	-		
Ekspanzijska posoda (prikluči se na ploščo izmenjevalnika toplote)	kW	0-250 kW	251-462 kW	-			
	L	4	4	-			
	KODA	3590198	3590199	-			
Plinski filter, vključno s spojnim materialom (en za celoten sistem)		KODA	3590298		3590300		
Podaljšek cevi za plinski filter (ena za celoten sistem)		KODA	3590299		3590301		
Senzor zunanje temperature QAZ34 senzor, izključujoč kabel		KODA	171237				
Senzor temperature tople vode QAZ36 senzor, vključno s 6 m kablom		KODA	12081759				
Temperaturni senzor za območje ogrevanja QAD36 senzor, vključno s 4 m kablom		KODA	11002600				
Sobni regulator (senzor in krmilniki) sobna enota QAA75		KODA	12048253				

KOMPLET ČRPALK

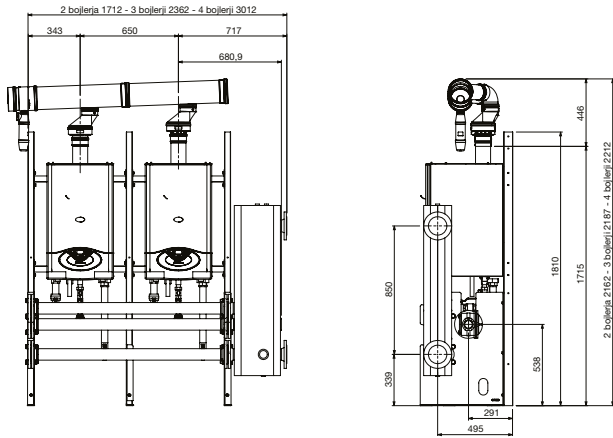
Komplet črpalk (za vsak bojler je potrebna !)		45-65kW	85-100kW	115-150kW
Črpalka za bojler - 2 hitrosti vključno s povezovalnim kablom	KODA	V kompletu	3590636	3590637

Shema namestitve linijskih kaskadnih bojlerjev

Kaskadna konfiguracija omogoča namestitve 2 do 6 bojlerjev.

Kar zadeva velikosti si oglejte mere na slikah, ker je namestitev modularna.

2 GENUS PREMIUM EVO HP DN65



2 GENUS PREMIUM EVO HP DN100

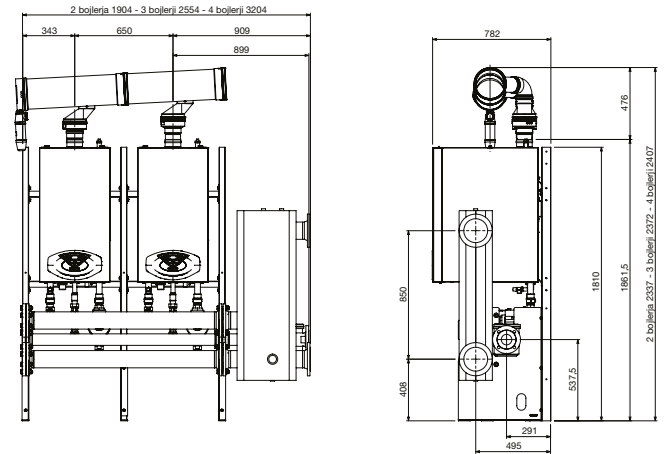







TABELA Z IZBOROM OPREME ZA LINIJSKO VGRADNJO

KOMPLET OPREME - KASKADNA VGRADNJA		Kaskadna izhodna moč		DN65: 90-600 kW		DN100: 601-1200 kW	
		število bojlerjev	GHP EVO	45-65	85-150	45-65	85-150
LINIJA - OKVIR Vsebina: - nosilec kolektorjev in okvir bojlerja - slepe prirobnice ter plinski in vodni kolektor - pribor za priklop bojlerjev z zapornimi ventili, nepovratnim ventilom in varnostni 3 barni ventil - kaskadni krmilnik RVS63 - komunikacijski prehod za bojlerje - senzor separatorja.		2 	KODA	3318809	3318814	-	-
		3 	KODA	3318810	3318815	-	-
		4 	KODA	3318811	3318816	-	3318817
		5 	KODA	3318812	-	-	3318818
		6 	KODA	3318813	-	-	3318819
Izolacija za kolektor		Kolektor 2 bojlerja	KODA	3590458		3590470	
		Kolektor 3 bojlerji	KODA	3590459		3590471	
Izolacija za dodatke za spajanje (po en za vsak bojler)			KODA	3590460			
Hidravlični separator (en za celoten sistem)			KODA	3590444		3590445	
Izolacija za hidravlični separator (en za celoten sistem)			KODA	3590456		3590457	
Dodatna oprema z obloženim toplotnim izmenjevalnikom, vključno z izolacijo (ena za celoten sistem, ki se uporablja kot alternativa hidravličnemu separatorju)		$\Delta T = 15-20K$	kW	82-250	251-462	-	
			Tip	CB200-30M	CB200-50M	-	
			KODA	3590357	3590358	-	
		$\Delta T = 10K$	kW	82-250	251-462	-	
			Tip	CB200-30M	CB200-64M	-	
			KODA	3590357	3590359	-	
Ekspanzijska posoda (prikluči se na ploščo izmenjevalnika toplote)			kW	0-250 kW	251-462 kW	-	
			L	4	8	-	
			KODA	3590198	3590199	-	
Plinski filter, vključno s spojnim materialom (en za celoten sistem)			KODA	3590298		3590300	
Podaljšek cevi za plinski filter (ena za celoten sistem)			KODA	3590299		3590301	
Senzor zunanje temperature QAZ34, razen kabla			KODA	171237			
Senzor temperature tople vode QAZ36, vključno s kablom 6 m			KODA	12081759			
Temperaturni senzor za območje ogrevanja QAD36, vključno s kablom 4 m			KODA	11002600			
Sobni regulator (senzor in krmiljenje) sobna enota QAA75			KODA	12048253			

KOMPLET ČRPALK

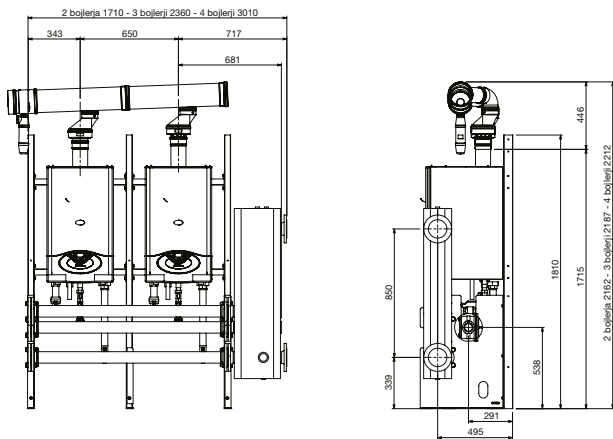
Komplet črpalk (za vsak bojler je potrebna 1!)		45-65kW	85-100kW	115-150kW
Črpalka za bojler - 2 hitrosti vključno s povezovalnim kablom	KODA	V kompletu	3590636	3590637

Shema namestitve linijskih kaskadnih bojlerjev

Kaskadna konfiguracija omogoča namestitve 2 do 6 boilerjev.

Kar zadeva velikosti si oglejte mere na slikah, ker je namestitev modularna.

2 GENUS PREMIUM EVO HP DN65



2 GENUS PREMIUM EVO HP DN100

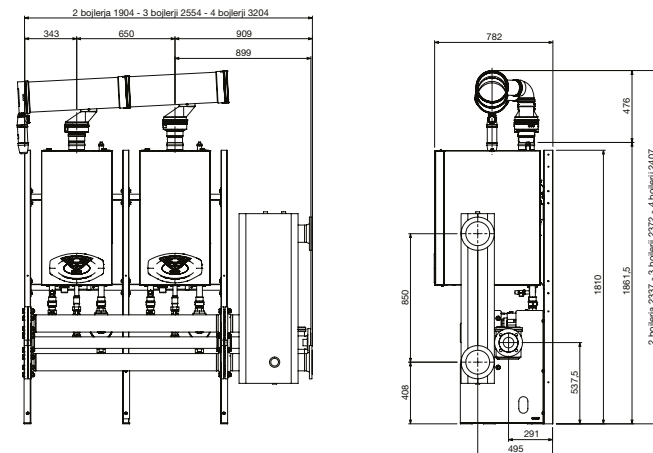








TABELA Z IZBOROM OPREME ZA HRBTNO-ZRCALNO VGRADNJO

KOMPLET OPREME - KASKADNA VGRADNJA		Kaskadna izhodna moč		DN65: 90-600 kW		DN100: 601-1200 kW		
		število bojlerjev	GHP EVO	45-65	85-150	45-65	85-150	
HRBTNA/ ZRCALNA VGRADNJA Vsebina: - nosilci kolektorjev in okvir bojlerja - slepe prirobnice ter plinski in vodni kolektor - pribor za priklop bojlerja z zapornimi ventili, nepovratni ventil in varnostni 3 barni ventil - kaskadni krmilnik RVS63 - komunikacijski prehod za bojlerje - senzor separatorja.	3		KODA	3318820	3318826	-	-	
	4		KODA	3318821	3318827	-	3318829	
	5		KODA	3318822	3318828	-	3318830	
	6		KODA	3318823	-	-	3318831	
	7		KODA	3318824	-	-	3318832	
	8		KODA	3318825	-	-	3318833	
	Izolacija za kolektor		kolektor 2 bojlerja	KODA	3590458		3590470	
			kolektor 3 bojlerji	KODA	3590459		3590471	
Izolacija za dodatke za spajanje (po ena za vsak bojler)			KODA	3590460				
Hidravlični separator (en za celoten sistem)			KODA	3590444		3590445		
Izolacija za hidravlični separator (po en za vsak sistem)			KODA	3590456		3590457		
Dodatna oprema z obloženim toplotnim izmenjevalnikom, vključno z izolacijo (ena za celoten sistem, ki se uporablja kot alternativa hidravličnemu separatorju)	ΔT = 15-20K	kW		82-250	251-462	-		
		Tip		CB200-30M	CB200-50M	-		
		KODA		3590357	3590358	-		
	ΔT = 10K	kW		82-250	251-462	-		
		Tip		CB200-30M	CB200-64M	-		
		KODA		3590357	3590359	-		
Ekspanzijska posoda (prikluči se na ploščo izmenjevalnika toplote)	kW		0-250 kW	251-462 kW	-			
	L		4	8	-			
	KODA		3590198	3590199	-			
Plinski filter, vključno s spojnim materialom (en za celoten sistem)			KODA	3590298		3590300		
Podaljšek cevi za plinski filter (ena za celoten sistem)			KODA	3590299		3590301		
Senzor zunanje temperature QAZ34, razen kabla			KODA	171237				
Senzor temperature tople vode QAZ36, vključno s kablom 6 m			KODA	12081759				
Temperaturni senzor za območje ogrevanja senzor QAD36, vključno s kablom 4 m			KODA	11002600				
Sobni regulator (senzor in krmiljenje) sobna enota QAA75			KODA	12048253				

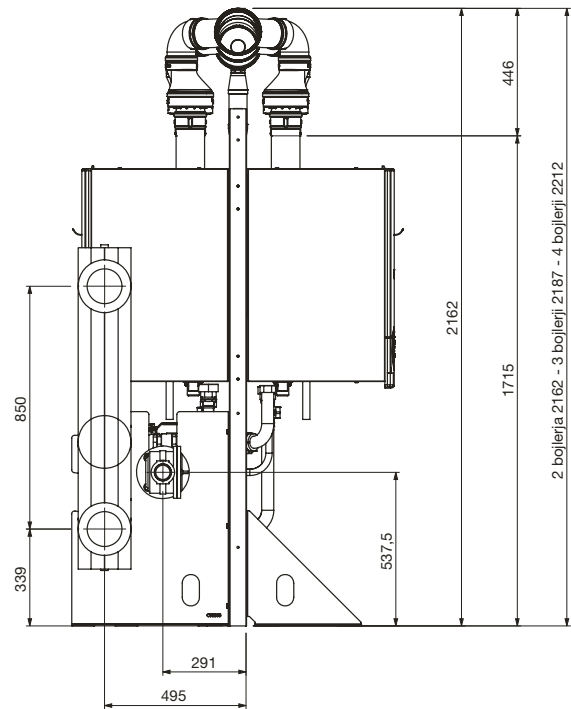
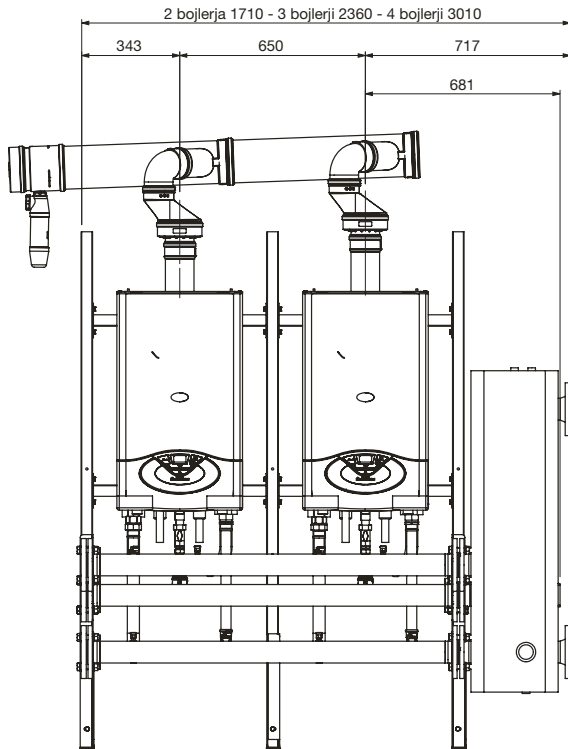
KOMPLET ČRPALK

Komplet črpalk (za vsak bojler je potrebna !)		45-65kW	85-100kW	115-150kW
Črpalka za bojler - 2 hitrosti vključno s povezovalnim kablom	KODA	V kompletu	3590636	3590637

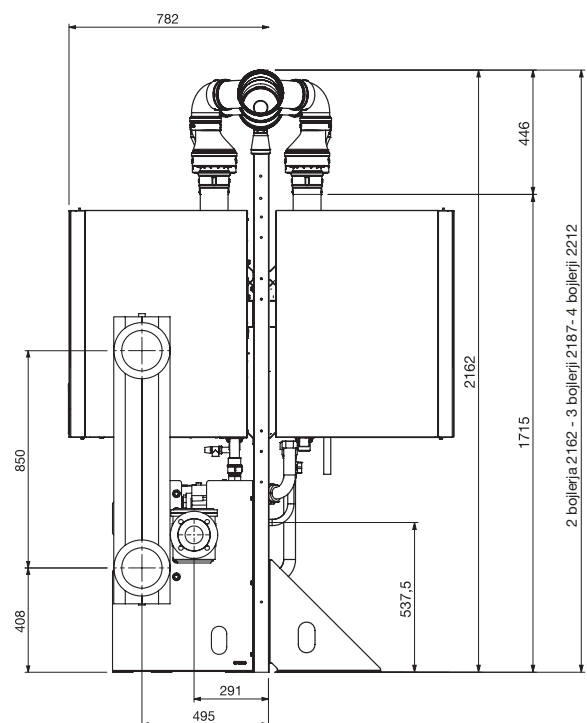
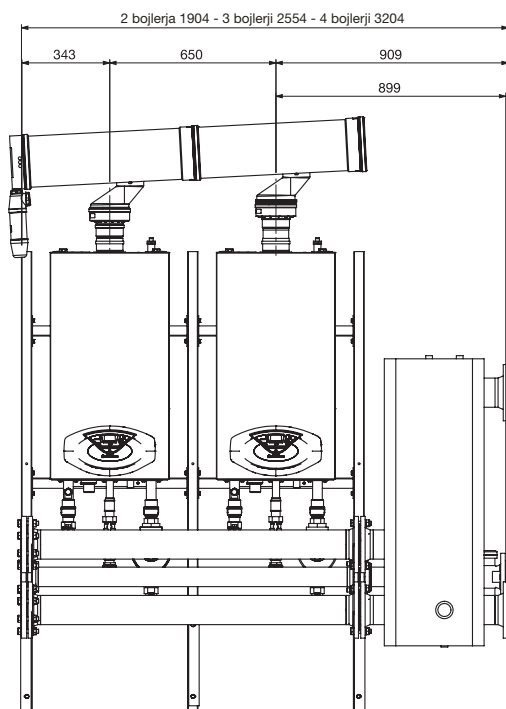
Shema vgradnje za hrbtne/zrcalne kaskadne bojlerje

Kaskadna konfiguracija omogoča namestitve 3 do 8 boilerjev.
Kar zadeva velikosti si oglejte mere na slikah, ker je namestitev modularna.

2 GENUS PREMIUM EVO HP DN65



2 GENUS PREMIUM EVO HP DN100



Konfiguracija izpuha

IZBOR DIMNIKA (premer potrebnega izhoda):

Največji izhod (kW) po premeru (kolektor / dimnik)			
Premer	Višina dimnika		
	5m	15m	30m
150/150mm	327	313	288
150/200mm	450	412	370
200/200mm	530	500	482
200/250mm	697	675	646
200/300mm	855	835	797

Izračun na podlagi vodoravnega dimnika do 3m v kotlovnici.

Kaskadni dimnovodni sistemi so na voljo v premerih 150 in 200 mm. Premer vodoravnega kolektorja in navpičnega dimnika je odvisen od skupne vgrajene moči in dolžine navpičnega dimnika.

Tabela prikazuje največjo moč glede na navpično dolžino dimnika.



Podatki so okvirni, natančna velikost izpušnega sistema pa je odvisna od konfiguracije dimnika.

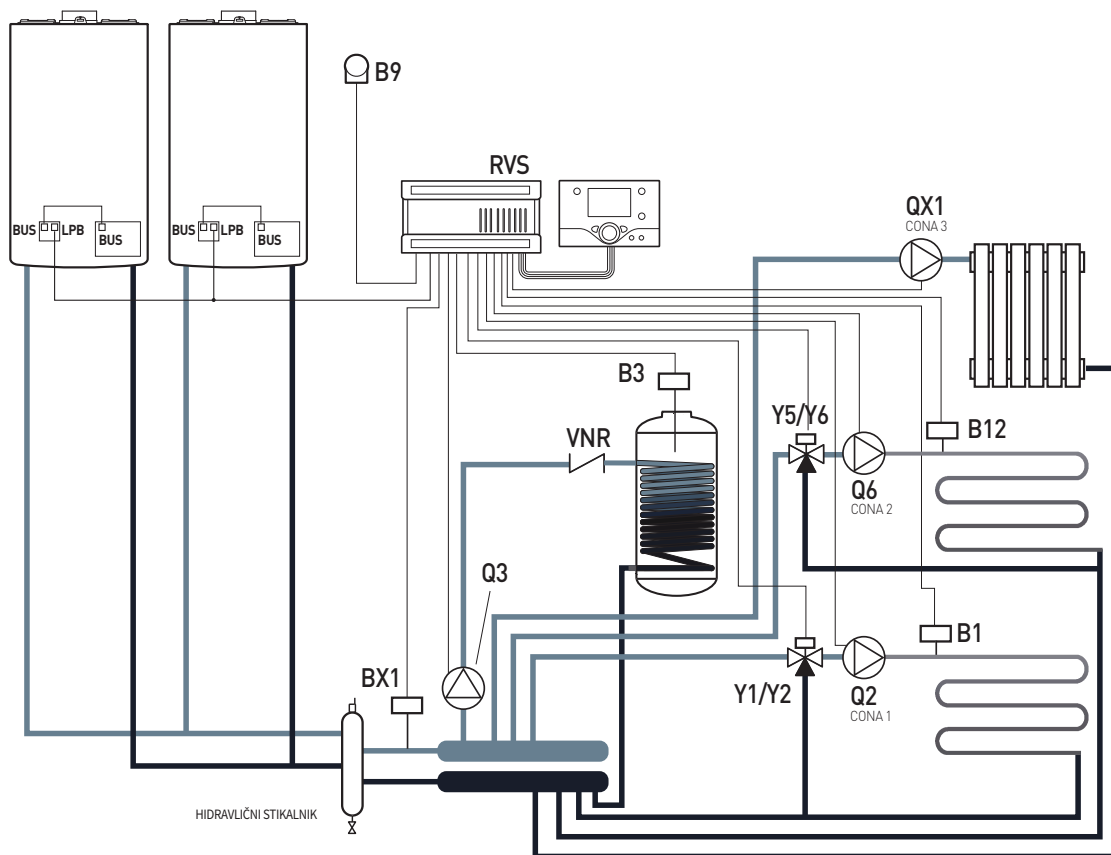
Sestava dimnovodnega sistema		DN150										
		LINIJSKI					HRBTNO/ZRCALNI					
	število bojlerjev	2	3	4	5	6	3	4	5	6	7	8
Kaskadna dimnovodna oprema, osnovna LINIJSKA VGRADNJA	3590461	2	3	4	5	6	1		1		1	
Kaskadna dimnovodna oprema, osnovna HRBTNA/ ZRCALNA	3590462	-	-	-	-	-	1	2	2	3	3	4
Posoda za kondenzat + sifon + pokrovček	3590463	1	1	1	1	1	1	1	1	1	1	1
Adapter od 80 do 100 mm za bojler 45-65 kW	3590467	2*	3*	4*	5*	6*	3*	4*	5*	6*	7*	8*

* Samo za bojlerje od 45-65 kW.

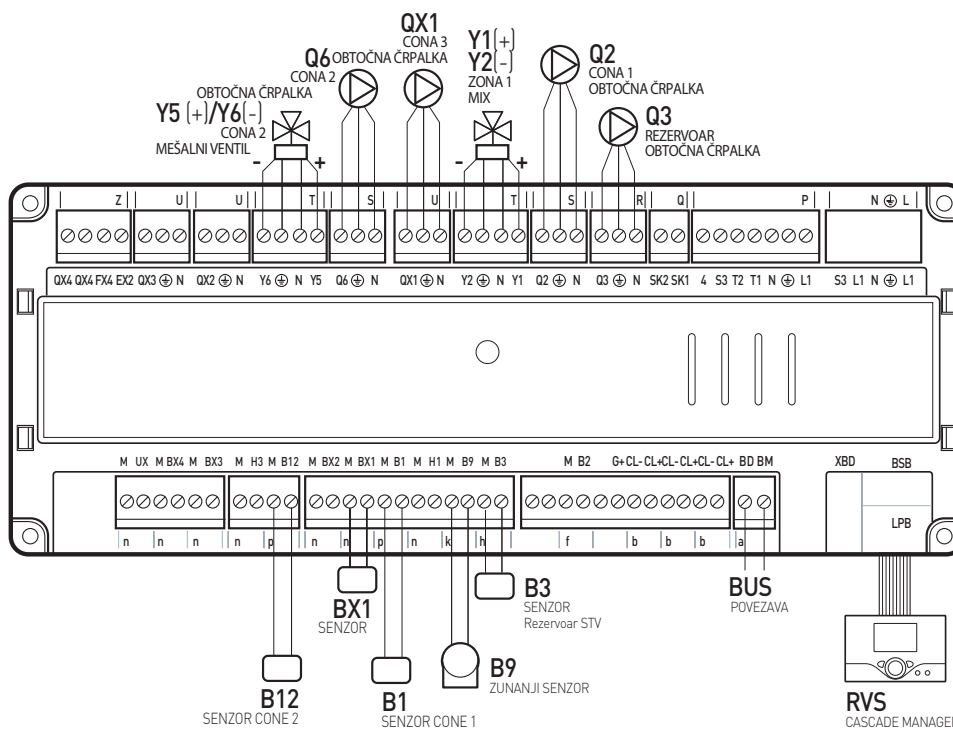
Sestava dimnovodnega sistema		DN200										
		LINIJSKI					HRBTNO/ZRCALNI					
	število bojlerjev	2	3	4	5	6	3	4	5	6	7	8
Kaskadna dimnovodna oprema, osnovna LINIJSKA VGRADNJA	3590464	2	3	4	5	6	1		1		1	
Kaskadna dimnovodna oprema, osnovna HRBTNA/ZRCALNA VGRADNJA	3590465	-	-	-	-	-	1	2	2	3	3	4
Posoda za kondenzat + sifon + pokrovček	3590466	1	1	1	1	1	1	1	1	1	1	1
Adapter od 80 do 100 mm za bojler 45-65 kW	3590467	2*	3*	4*	5*	6*	3*	4*	5*	6*	7*	8*

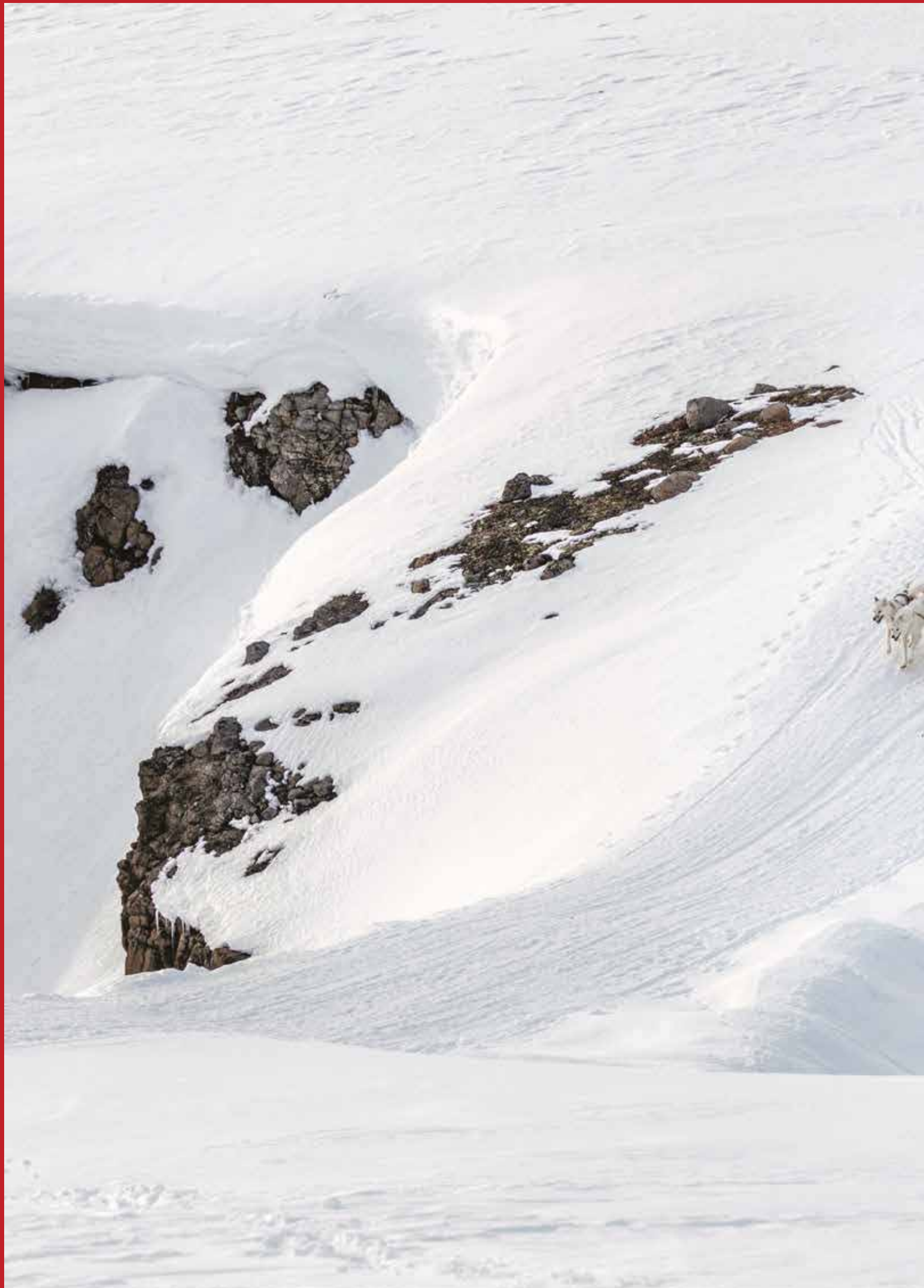
* Samo za bojlerje od 45-65 kW.

Shema povezave dveh bojlerjev v kaskadi - 1 direktna cona, 2 nizkotemperaturni coni in rezervoar za sanitarno toplo vodo



	MENI	PARAMETAR	OPIS	VRIJEDNOST
Engineer	Configuration	5715	Heating circuit 2 (aktivacija cone 2)	On
Engineer	Configuration	5890	Relay output QX1 (aktiviranje krmiljenja cone 3)	Heat circuit pump HCP Q20







OGREVANJE

TOPLOTNE ČRPALKE
OGREVANJE
HLAJENJE
SANITARNA TOPLA VODA

- / Največja učinkovitost in zanesljivost
- / Tehnologija 100% izdelana v Italiji
- / Zahvaljujoč Ariston NET je povezljivost standardna

NIMBUS NET

UČINKOVITOST IN VRHUNSKA TEHNOLOGIJA



Nimbus NET toplotne črpalke, v celoti zasnovane in izdelane v Aristonu, ponujajo vrhunske rešitve za maksimalno udobje in prihranek energije.

Asortiman **NIMBUS NET** vključuje monoblok izdelke, ki so označeni s črko "M" in split izdelke, označene s črko "S".

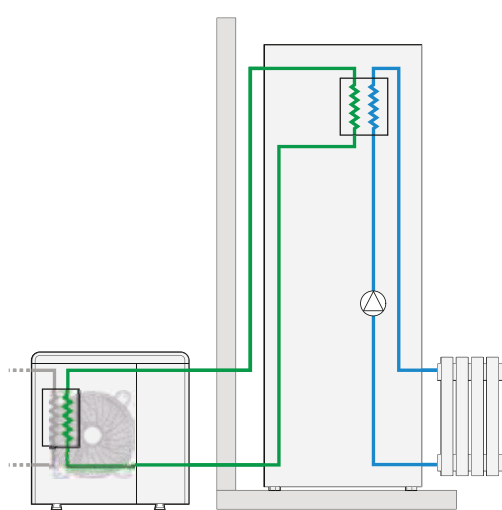
Različici **PLUS NET** in **POCKET M NET** omogočata ogrevanje in hlajenje prostora, med tem ko različici **COMPACT** in **FLEX** prek posameznih kotlov lahko pripravita tudi sanitarno vodo.



ENERGIJSKI RAZRED ZA PRIHODNOST

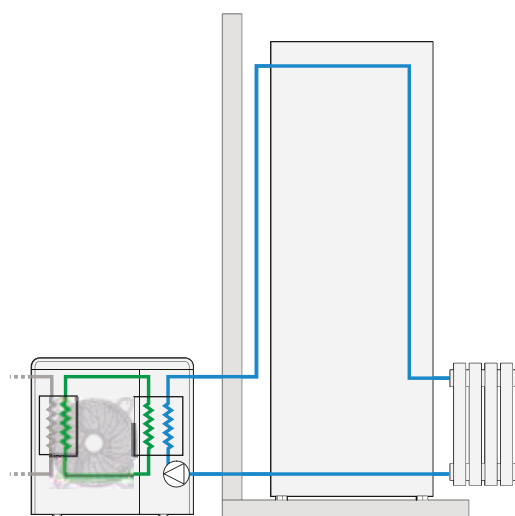
Vsi modeli so že pripravljene za **A+++**, najvišji energijski razred in s tem Ariston ponuja vsem žkupcem napredno izbiro, varno za prihodnost.

NIMBUS NET PRIMERJAVA TEHNOLOGIJ



PLIN —
VODA —
ZRAK —

SPLIT



MONOBLOK


KAJ POMENI?

Hladilni krog (s hladilnim plinom) je razdeljen na dva dela: eden se nahaja v zunanjem delu, drugi pa je nameščen v notranjosti.

Hladilni krog je hermetično zaprt v zunanji enoti. V hišo vstopi le voda.


PREDNOST
TEHNOLOGIJE

Ni nevarnosti zmrzovanja, ker v zunanjem delu ni vode.

Zelo preprosta namestitev, možna tudi brez dovoljenja za delo s freonom.


PREDNOSTI
ARISTON
IZDELKOV

Manjše izgube pri polnjenju.

Razpoložljivi modeli z 2 integrirana območja kot standard.

Nižje toplotne izgube.

Na voljo različica brez notranjega hidravličnega modula (POCKET M NET).

SENSYS NET EVOLUCIJA KRMILJENJA UDOBJA

SENSYS krmilnik sistema vam omogoča, da z največjo lahkoto preverite delovanje sistema.



- / Intuitivna in enostavna navigacija in branje zahvaljujoč zaslonu z zaledno osvetlitvijo
- / Nadzor vseh komponent sistema prek komunikacijskega protokola BUS BridgeNet®
- / Programiranje ogrevanja, hlajenja in sanitarne vode
- / Modulirajoča termoregulacija
- / DALJINSKO UPRAVLJANJE PREKO ARISTON NET

FUNKCIJE UDOBJA

AUTO

Inteligentna funkcija, ki zmore **zagotavljati udobje** potrebno v vsaki situaciji z **optimizacijo** delovanja toplotne črpalke in integriranih grelcev.

BOOST

Funkcija ki **skrajša čas ogrevanja sanitarne tople vode** s hkratnim vklopom toplotne črpalke in integriranih grelnikov.

QUIET

Ta funkcija uporabniku omogoča **zmanjšati hrup** zunanje enote z omejevanjem frekvence kompresorja.

FUNKCIJE VARNOSTI:

ANTILEGIONELLA

V določenih intervalih stroj **sproži nadzor** in, če je potrebno dvigne temperaturo rezervoarja na željeno vrednost, da se zagotovi popolno preprečevanje razmnoževanja kakršnih koli bakterij.

FUNKCIJE PRIHRANKA:

GREEN

Funkcija ki **povečuje prihranke energije**. Naprava deluje izključno na toplotni črpalke, s segrevanjem sanitarne tople vode do 60 ° C.

CONSUMPTION MONITORING

(SPREMLJANJE PORABE)

Funkcija, ki omogoča nadzor nad porabo na dnevni, tedenski, mesečni in letni ravni.

SMART GRID READY

(PRIPRAVLJEN ZA PAMETNO MREŽO)

Funkcija SG Ready vam omogoča **optimizacijo porabe električne energije** in uravnoteženje celotne oskrbe z električno energijo v omrežju.

ŠTIRJE RAZLIČNI MODELI, EN ODGOVOR ZA VSE POTREBE



NIMBUS COMPACT S/M NET



- / Ogrevanje in hlajenje prostora ter topla voda
- / Talna notranja enota, ki zavzame minimalen prostor z integriranim 180 l bojlerjem in eno samo spiralo
- / Povezava WIFI kot standard za največji nadzor sistema, tudi na daljavo



NIMBUS FLEX S/M NET

- / Ogrevanje in hlajenje prostora ter topla voda
- / Stenska notranja enota z rezervoarjem
- / Povezava WIFI kot standard za največji nadzor sistema, tudi na daljavo



NIMBUS PLUS S/M NET



- / Ogrevanje in hlajenje prostora
- / Povezava WIFI kot standard za največji nadzor sistema, tudi na daljavo



NIMBUS POCKET M NET

- / Ogrevanje in hlajenje prostora
- / Povezava WIFI kot standard za največji nadzor sistema, tudi na daljavo



NIMBUS IN NUOS MAKSIMALNO TOPLOTNO UDOBJE V VSEH RAZMERAH



Ariston rešitve, ki vam omogočajo, da ločite klimatizacijo prostora od ogrevanja sanitarne vode.

FLEKSIBILNOST

Kombinirani sistem se popolnoma prilagaja najširšem razponu potreb. Sestavni deli so velikosti glede na dejanske potrebe, s čimer se izognemo namestitvi prevelikih neuporabljenih sistemov.

STALNO DELOVANJE

Ni treba obračati cikla. Proizvodnja sanitarne tople vode in klimatizacija lahko delujeta skupaj, brez prekinitve.

MAKSIMALNA ZANESLJIVOST

Kombinacija obeh izdelkov Ariston pomeni, da bo storitev vzdrževanja bistveno bolj kakovostna.

**Kombinacija NIMBUS
NET-a in sanitarnih
toplotnih črpalk NUOS
je prilagojena vsem
sistemskim zahtevam,
s čimer se izognemo
čezmernim in
nepotrebnim stroškom.**

GLAVNE PREDNOSTI NIMBUS SPLIT TEHNOLOGIJE

Naslednji diagram se nanaša na COMPACT serijo Nimbus S Net (vse komponente so vključene kot standard).

1 / ZUNANJI ŽIČNI SENZOR

Natančno določa zunanjo temperaturo, kar je osnovni pogoj za pravilno regulacijo temperature.

2 / INVERTERSKI NADZOR

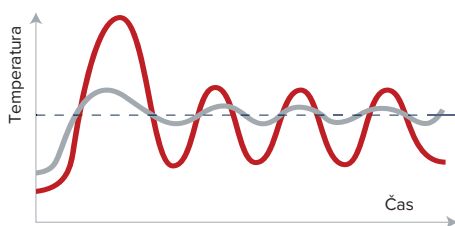
Omogoča optimalen nadzor frekvence in moči delnega polnjenja in tako zmanjša število ciklov vklopa / izklopa sistema.

3 / VENTILATOR

Napredna zasnova za zmanjšanje hrupa in vibracij ter povečanje učinkovitosti in zanesljivosti.

4 / DVOJNI ROTACIJSKI ISTOSMERNI (DC) KOMPRESOR

Napredna zasnova za zmanjšanje hrupa in vibracij ter povečanje učinkovitosti in zanesljivosti.

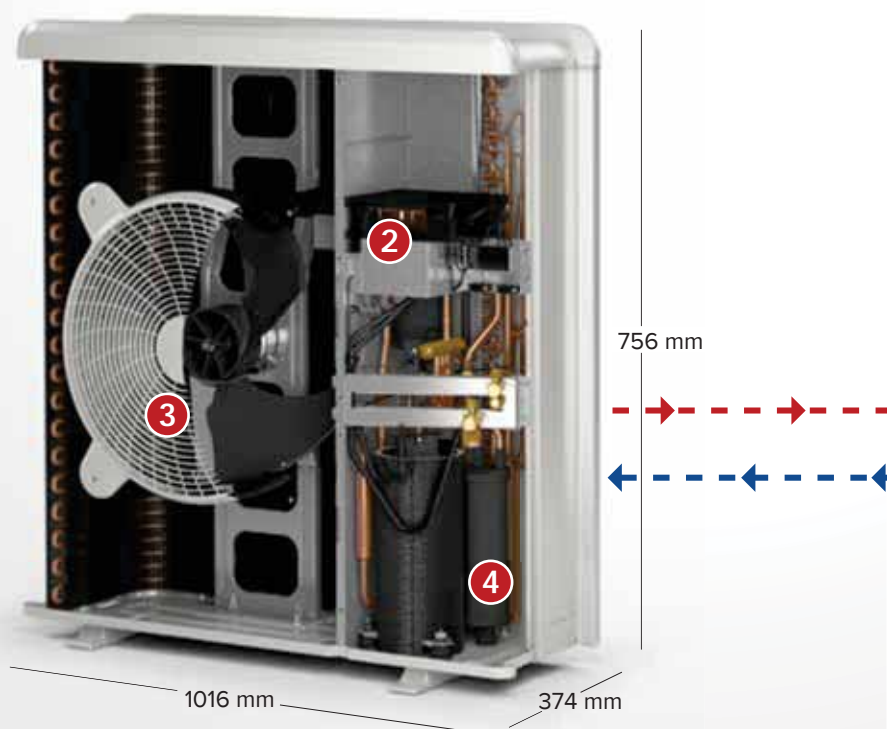


Inverter

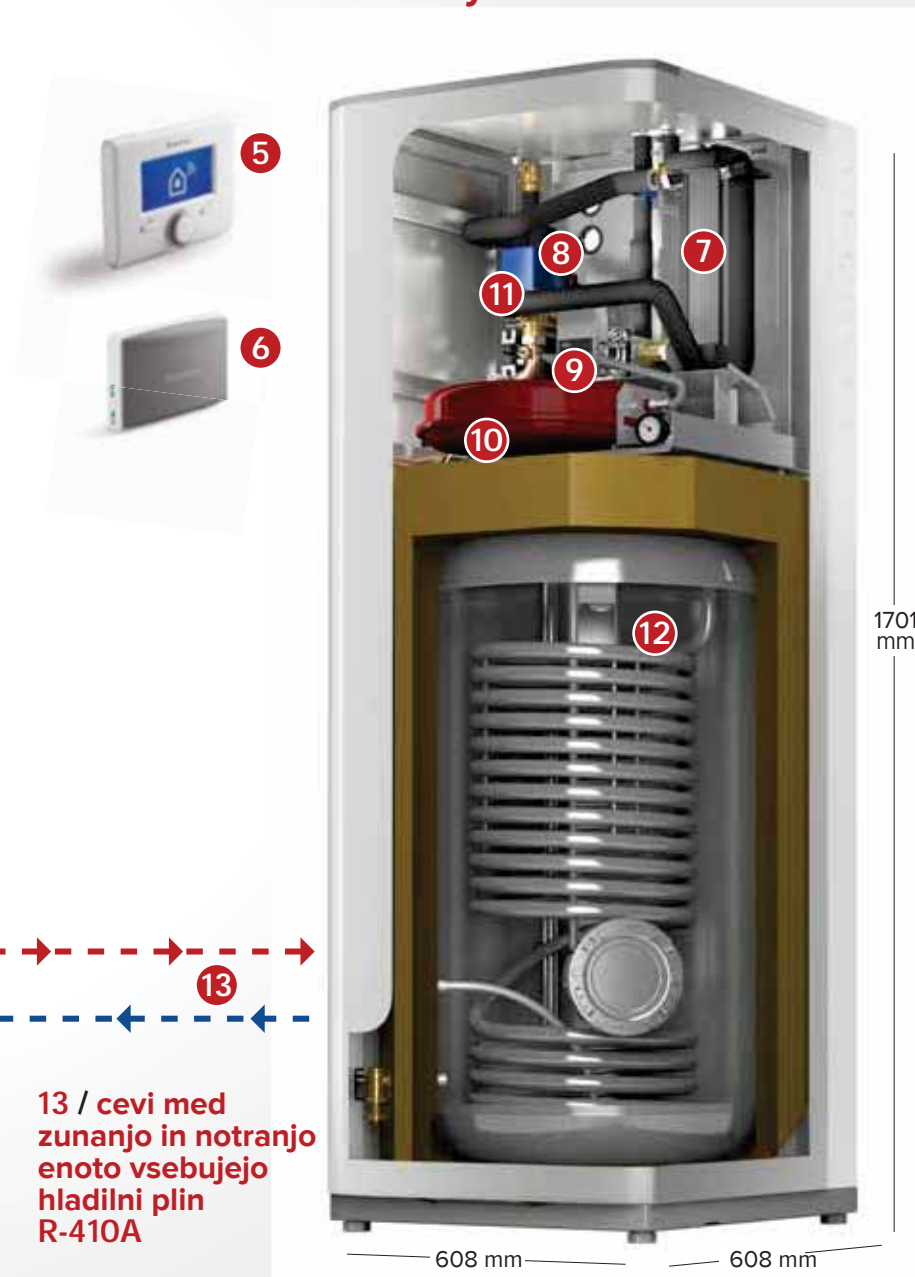
Nastavitev temperature

Brez inverter
tehnologije

Zunanja enota in zunanji modulacijski senzor



Notranja enota, Sensys in Light Gateway



13 / cevi med zunanjo in notranjo enoto vsebujejo hladilni plin R-410A

5 / SENSYS

- Popolno spremljanje sistema
- Modulacijska naprava za regulacijo sobne temperature
- Dnevna, tedenska in mesečna poročila o porabi.

6 / LIGHT GATEWAY

WiFi omogoča povezavo lokalnega omrežja NIMBUS S NET z internetom. Zagotavlja dostop do inovativnih storitev ARISTON NET.

7 / PLIN/VODA PLOŠČATI IZMENJEVALEC TOPLOTE

8 / STANDARDNI VGRADNI ELEMENTI ZA ELEKTRIČNO OGREVANJE

9 / VISOKO UČINKOVITA MODULIRAJOČA OBTOČNA ČRPALKA

Pri modelu Compact je na voljo že višina dobave 5 m pri nazivnem stanju.

10 / VGRAJENA EKSPANZIJSKA POSODA

11 / 3-SMERNI VENTIL

Vgrajen standardno za krmiljenje integriranega rezervoarja.


12 / VGRAJEN 180 l REZERVOAR ZA TOPLO VODO Z ENO GRELNO SPIRALO

- Velika površina izmenjave toplote (1,5 m²)
- Dvojna protikorozijska zaščita z magnezijevo in Protech anodo.



SERIJA SPLIT



NIMBUS COMPACT S NET

	40	50	70	90	110
RAZRED ENERGETSKE UČINKOVITOSTI OGREVANJA NA 35 ° C	A++ (A+++ ready)				
RAZRED ENERGETSKE UČINKOVITOSTI OGREVANJA NA 55 ° C	A++				
RAZRED ENERGETSKE UČINKOVITOSTI AQS	A				
PROFIL KOLIČINE TOPLE VODE	XL				
POVEZLJIVOST	 standard				
OGREVANJE	da				
HLAJENJE	da				
PTV	da				
REZERVOAR ZA VODO	ena 180 l tuljava, integrirana z notranjim modulom				
NOTRANJI HIDRAVLIČNI MODUL	Talni				
VKLJUČENA EKSPANZIJSKA POSODA	8 l				
ELEKTRIČNA INTEGRACIJA	2 kW + 2 kW			2 kW + 2 kW + 2 kW	
DODATNA OPREMA	Sensys - zunanja sonda - gateway				
KODA 1 CONA MONOFAZNI	3300926	3300927	3300928	3301345	3301347
KODA 1 CONA TROFAZNI	-	-	3300929	3301348	3301349



NIMBUS FLEX S NET							NIMBUS PLUS S NET				
40	50	70	90	110	90-300	110-300	40	50	70	90	110
A++ (A+++ ready)							A++ (A+++ ready)				
A++							A++				
A							-				
XL		XL		XXL			-				
 standard							 standard				
da							da				
da							da				
da							-				
ena tuljava 180 l				ena tuljava 300 l			-				
Stenski							Stenski				
8 l							8 l				
2 kW + 2 kW		2 kW + 2 kW + 2kW					2 kW + 2 kW			2 kW + 2 kW + 2 kW	
Sensys - zunanja sonda - gateway							Sensys - zunanja sonda - gateway				
3300918	3300919	3300920	3301340	3301341	3301342	3301343	3300930	3300931	3300932	3301350	3301351
-	-	3300921	3300922	3300923	3300924	3300925	-	-	3300933	3300934	3300935

NIMBUS COMPACT S NET



- / Inverterska split toplotna črpalka zrak / voda za ogrevanje prostorov, hlajenje in sanitarno toplo vodo.
- / Izjemno učinkovita tudi v hladnih podnebjih, z integriranimi elementi 2kW + 2kW (mod. 40-50-70) in 2kW +2kW +2kW (mod. 90-110) za zagotovljeno udobje v vsaki situaciji.
- / Vedno povezana, zahvaljujoč standardnemu modulu Light Gateway, daljinsko upravljanje in spremljanje porabe za eno temperaturno območje*.
- / Sensys sistem manager in zunanji senzor za regulacijo temperature sta standardno vključena.
- / Ultra kompaktna notranja enota (600x600) z vgrajenim 180 l rezervoarjem za toplo vodo in povečano grelno tuljavo.

ENERGIJSKI RAZRED



bimobject®



TEHNIČNI PODATKI

		40 S	50 S	70 S	90 S	110 S
LASTNOSTI TOPLLOTNE ČRPALKE-OGREVANJE						
Toplotna moč (zrak T 7 °C, voda T 35/30 °C) Min / Nom / Max kW	kW	1,5 / 3,5 / 5,7	1,5 / 4,4 / 7,1	2,6 / 6,4 / 11,0	3,9 / 8,7 / 14,0	3,9 / 10,6 / 16,7
Nazivni COP (zrak T 7°C, voda T 35/30°C)		5,1	5	5	5,3	5,2
Toplotna moč (zrak T -7°C, voda T 35/30°C) Min / Nom / Max	kW	1,0 / 4,1 / 4,5	1,0 / 5,0 / 5,4	1,7 / 7,0 / 8,0	2,6 / 9,1 / 10,0	2,6 / 11,0 / 11,8
Nazivni COP (zrak T -7°C, voda T 35/30°C)		3,3	3,1	3,2	3,4	3,3
LASTNOSTI TOPLLOTNE ČRPALKE - HLAJENJE						
Toplotna moč (zrak T 35°C, voda T 18/23°C) Min / Nom / Max	kW	1,6 / 4,8 / 6,9	1,6 / 5,9 / 8,5	3,1 / 7,5 / 12,0	4,6 / 10,6 / 13,6	4,6 / 12,5 / 16,6
Nazivni EER (zrak T 35°C, voda T 18/23°C)		5,4	4,9	5	4,9	4,6
ZNAČILNOSTI TOPLLOTNE ČRPALKE - PRIPRAVA TOPLE VODE						
Nazivni COP (zrak T 7°C, dovodna voda T 10°C, nastavljena točka +53°C) (EN 16147)		2,6	2,6	2,6	2,6	2,6
Prostornina vgrajene posode za toplo vodo	l	180	180	180	180	180
Čas ogrevanja do nastavitvene točke (privzeto T=52°C)	h:min	1:48	1:48	1:30	1:27	1:27
Količina mešane vode pri 40°C (V40)	l	241	241	247	251	251
Največja absorpcijska moč enofazna / trifazna z vgrajenim notranjim grelcom	kW	6,03 / -	6,60 / -	7,22 / 7,70	11 / 10,36	12,31 / 11,36

NIMBUS COMPACT NET

	40 S	50 S	70 S	90 S	110 S
Energijski razred ogrevanje 35°C	A+++	A+++	A+++	A+++	A+++
Energijski razred za PTV	A	A	A	A	A
Profil zmogljivosti	XL	XL	XL	XL	XL
KODA MONOFAZNE NAPRAVE	3300926	3300927	3300928	3301345	3301347
KODA MONOFAZNE NAPRAVE	-	-	3300929	3301348	3301349



ZELO
UČINKOVITITALIJANSKI
DIZAJNINTEGRACIJA S
FOTOVOLTAIČNIM
SISTEMOM

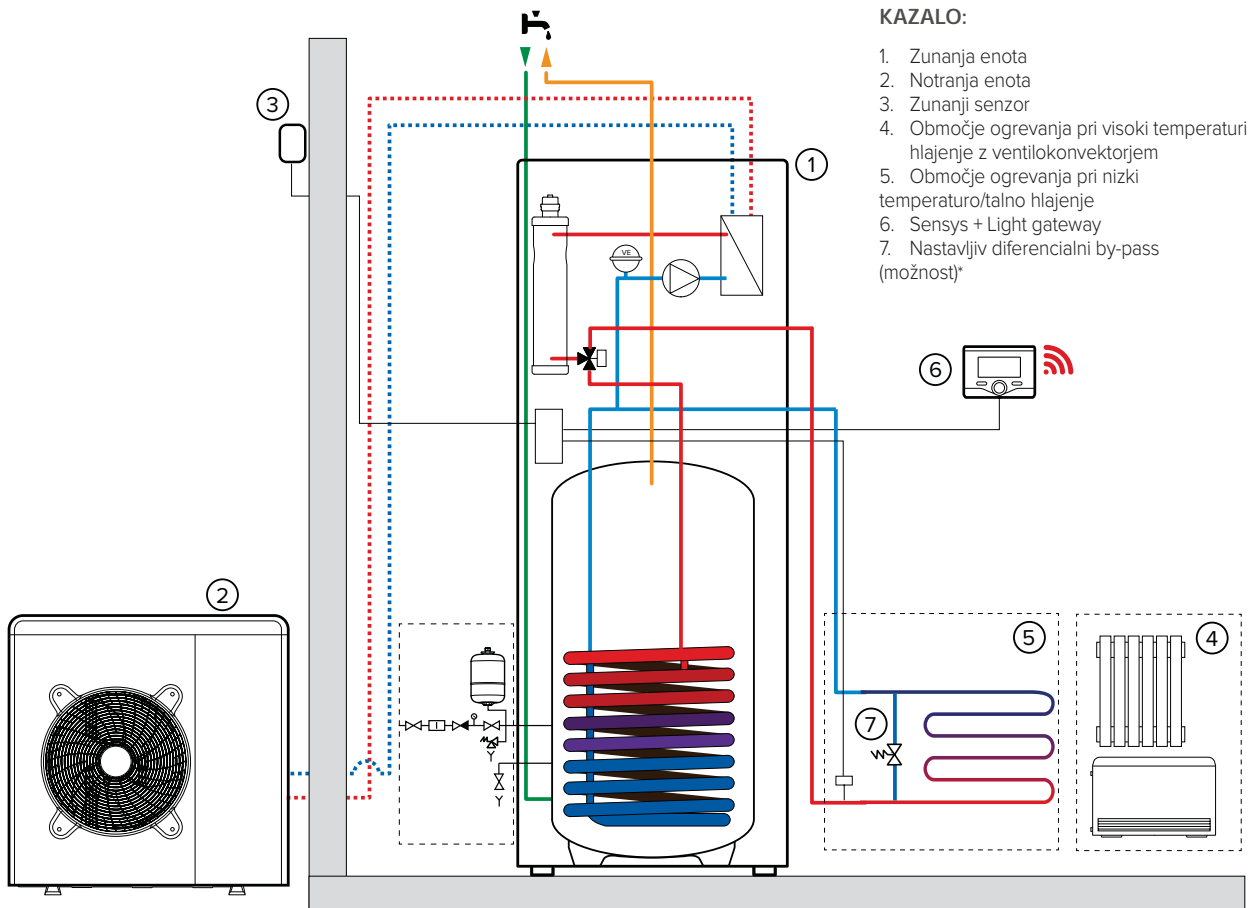
ZELO TIH

PROTI
ZAMRZOVANJU

OGREVANJE

TOPLA
VODA

KLIMA



* Namestiti v primeru sistemov s termostatskimi ventili na vseh terminalih ali conskih ventilih, da zagotovite najmanjši delovni pretok.

NIMBUS FLEX S NET



- / Inverterska toplotna črpalka zrak / voda za ogrevanje ali hlajenje prostora in toplo sanitarno vodo.
- / Izjemno učinkovita tudi v hladnih podnebjih, z integriranimi elementi 2kW + 2kW (mod. 40-50-70) in 2kW +2kW +2kW (mod. 90-110) za zagotovljeno udobje v vsaki situaciji.
- / Vedno povezana, zahvaljujoč standardnemu modulu Light Gateway, daljinsko upravljanje in spremljanje porabe za eno temperaturno območje.*
- / Sensys sistem manager in zunanji senzor za regulacijo temperature sta standardno vključena.
- / Vgrajen je 180 l rezervoar za toplo vodo in povečana grelna tuljava.

ENERGIJSKI RAZRED



bimobject®



TEHNIČNI PODATKI

	40 S	50 S	70 S	90 S-180	110 S-180	90 S-300	110 S-300	
LASTNOSTI TOPLOTNE ČRPALKE-OGREVANJE								
Toplotna moč (zrak T 7 °C, voda T 35/30 °C) Min/Nom/Max kW	1,5 / 3,5 / 5,7	1,5 / 4,4 / 7,1	2,6 / 6,4 / 11,0	3,9 / 8,7 / 14,0	3,9 / 10,6 / 16,7	3,9 / 8,7 / 14,0	3,9 / 10,6 / 16,7	
Nazivni COP (zrak T 7°C, voda T 35/30°C)	5,1	5	5	5,3	5,2	5,3	5,2	
Toplotna moč (zrak T -7°C, voda T 35/30°C) Min / Nom / Max kW	1,0 / 4,1 / 4,5	1,0 / 5,0 / 5,4	1,7 / 7,0 / 8,0	2,6 / 9,1 / 10,0	2,6 / 11,0 / 11,8	2,6 / 9,1 / 10,0	2,6 / 11,0 / 11,8	
Nazivni COP (zrak T -7°C, voda T 35/30°C)	3,3	3,1	3,2	3,4	3,3	3,4	3,3	
LASTNOSTI TOPLOTNE ČRPALKE - HLAJENJE								
Toplotna moč (zrak T 35°C, voda T 18/23°C) Min / Nom / Max kW	1,6 / 4,8 / 6,9	1,6 / 5,9 / 8,5	3,1 / 7,5 / 12,0	4,6 / 10,6 / 13,6	4,6 / 12,5 / 16,6	4,6 / 10,6 / 13,6	4,6 / 12,5 / 16,6	
Nazivni EER (zrak T 35°C, voda T 18/23°C)	5,4	4,9	5	4,9	4,6	4,9	4,6	
ZNAČILNOSTI TOPLOTNE ČRPALKE - PRIPRAVA TOPLE VODE								
Nazivni COP (zrak T 7°C, dovodna voda T 10°C, nastavljena točka +53°C) (EN 16147)	2,6	2,6	2,6	2,6	2,6	3,1	3,1	
Prostornina vgrajene posode za toplo vodo	l	180	180	180	180	300	300	
Čas ogrevanja do nastavljene točke (privzeto T=52°C)	h:min	01:48	01:48	01:30	1:27	1:52	1:52	
Količina mešane vode pri 40°C (V40)	l	241	241	247	251	434	434	
Največja absorpcijska moč enofazna / trifazna z vgrajenim notranjim grelcem	kW	6,03 / -	6,60 / -	7,22 / 7,70	11 / 10,36	12,31 / 11,36	11 / 10,36	12,31 / 11,36

REZERVOAR	180 L					300 L	
NIMBUS FLEX NET	40 S	50 S	70 S	90 S-180	110 S-180	90 S-300	110 S-300
Energijski razred ogrevanje 35°C	A+++	A+++	A+++	A+++	A+++	A+++	A+++
Energijski razred za PTV	A	A	A	A	A	A	A
Profil zmogljivosti	XL	XL	XL	XL	XL	XXL	XXL
KODA MONOFAZNE NAPRAVE	3300918	3300919	3300920	3301340	3301341	3301342	3301343
KODA MONOFAZNE NAPRAVE	-	-	3300921	3300922	3300923	3300924	3300925



VISOKO
UCINKOVIT



ITALIJANSKI
DIZAJN



INTEGRACIJA S
FOTOVOLTAICNIM
SISTEMOM



ZELO TIH



PROTI
ZMRZOVANJU



OGREVANJE



TOPLA
VODA

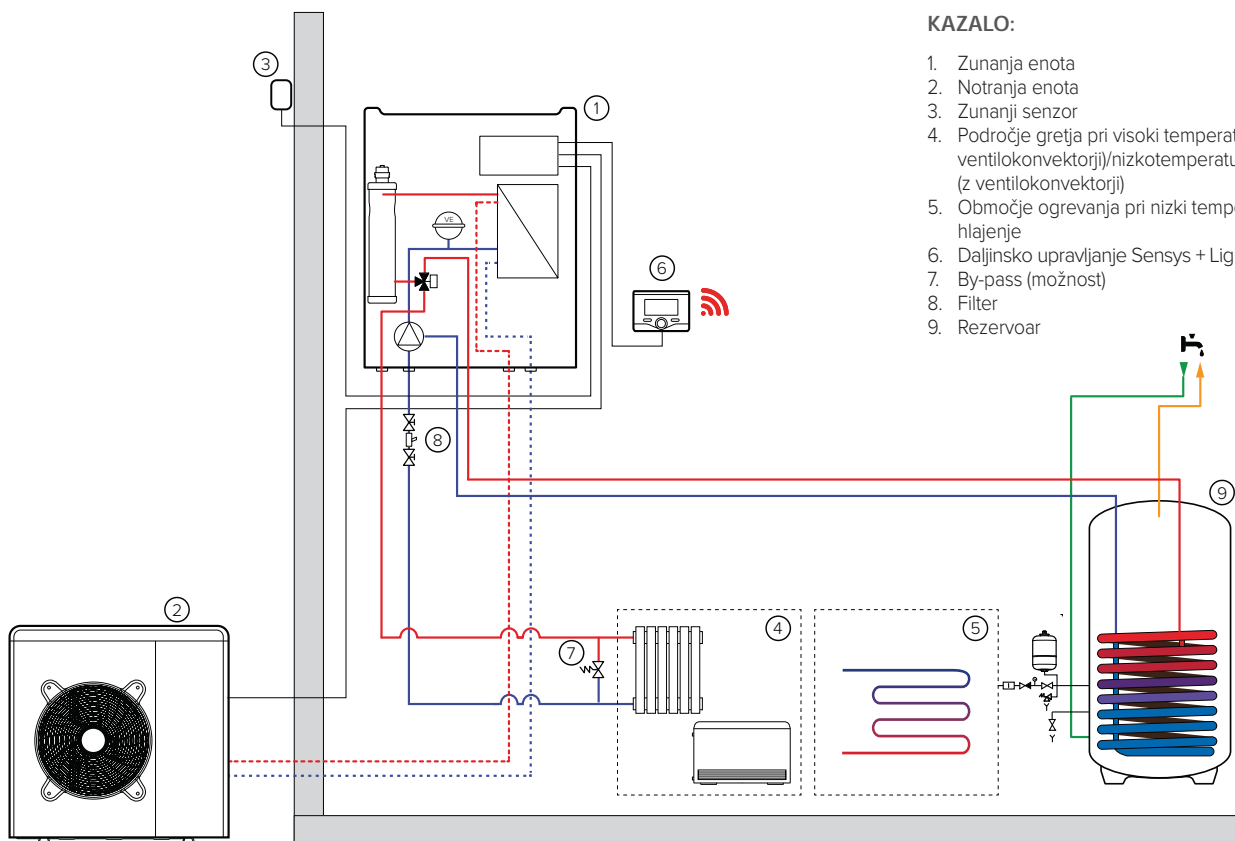


KLIMA



KAZALO:

1. Zunanja enota
2. Notranja enota
3. Zunanji senzor
4. Področje gretja pri visoki temperaturi (radiatorji/ventilokonvektorji)/nizkotemperaturno hlajenje (z ventilokonvektorji)
5. Območje ogrevanja pri nizki temperaturi/talno hlajenje
6. Daljinsko upravljanje Sensys + Light Gateway
7. By-pass (možnost)
8. Filter
9. Rezervoar



NIMBUS PLUS S NET



- / Inverterska toplotna črpalka zrak / voda za ogrevanje ali hlajenje prostora.
- / Izjemno učinkovita tudi v hladnih podnebjih, z integriranimi elementi 2kW + 2kW (mod. 40-50-70) in 2kW +2kW +2kW (mod. 90-110) za zagotovljeno udobje v vsaki situaciji.
- / Vedno povezana, zahvaljujoč standardnemu modulu Light Gateway, daljinski nadzor in nadzor porabe za eno temperaturno območje.
- / Sensys sistem manager in zunanji senzor za regulacijo temperature sta standardno vključena.

ENERGIJSKI RAZRED


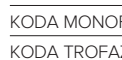


bimobject®



TEHNIČNI PODATKI

		40 S	50 S	70 S	90 S	110 S
LASTNOSTI TOPLOTNE ČRPALKE-OGREVANJE						
Toplotna moč (zrak T 7 °C, voda T 35/30 °C) Min/Nom/Max	kW	1,5 / 3,5 / 5,7	1,5 / 4,4 / 7,1	2,6 / 6,4 / 11,0	3,9 / 8,7 / 14,0	3,9 / 10,6 / 16,7
Nazivni COP (zrak T 7°C, voda T 35/30°C)		5,1	5	5	5,3	5,2
Toplotna moč (zrak T -7°C, voda T 35/30°C) Min / Nom / Max	kW	1,0 / 4,1 / 4,5	1,0 / 5,0 / 5,4	1,7 / 7,0 / 8,0	2,6 / 9,1 / 10,0	2,6 / 11,0 / 11,8
Nazivni COP (zrak T -7°C, voda T 35/30°C)		3,3	3,1	3,2	3,4	3,3
LASTNOSTI TOPLOTNE ČRPALKE - HLAJENJE						
Toplotna moč (zrak T 35°C, voda T 7/12°C) Min/Nom/Max	kW	1,1 / 4,0 / 4,8	1,1 / 5,1 / 6,0	2,2 / 7,2 / 8,4	3,2 / 9,1 / 9,6	3,2 / 11,0 / 11,7
Nazivni EER (zrak T 35°C, voda T 7/12°C)		3,4	3,2	3,1	3,2	2,9
Toplotna moč (zrak T 35°C, voda T 18/23°C) Min/Nom/Max	kW	1,6 / 4,8 / 6,9	1,6 / 5,9 / 8,5	3,1 / 7,5 / 12,0	4,6 / 10,6 / 13,6	4,6 / 12,5 / 16,6
Nazivni EER (zrak T 35°C, voda T 18/23°C)		5,4	4,9	5	4,9	4,6
Enofazna / trifazna največja absorbirana moč z vgrajenim notranjim grelcem	kW	6,03 / -	6,60 / -	7,22 / 7,70	11 / 10,36	12,31 / 11,36

NIMBUS PLUS NET	40 S	50 S	70 S	90 S	110 S
 Energijski razred ogrevanje 35°C	A+++	A+++	A+++	A+++	A+++
 Energijski razred ogrevanje 55°C	A++	A++	A++	A++	A++
KODA MONOFAZNE NAPRAVE	3300930	3300931	3300932	3301350	3301351
KODA TROFAZNE NAPRAVE	-	-	3300933	3300934	3300935

VISOKO
UČINKOVITITALIJANSKI
DIZAJN

ZELO TIH

PROTI
ZMRZOVANJU

OGREVANJE

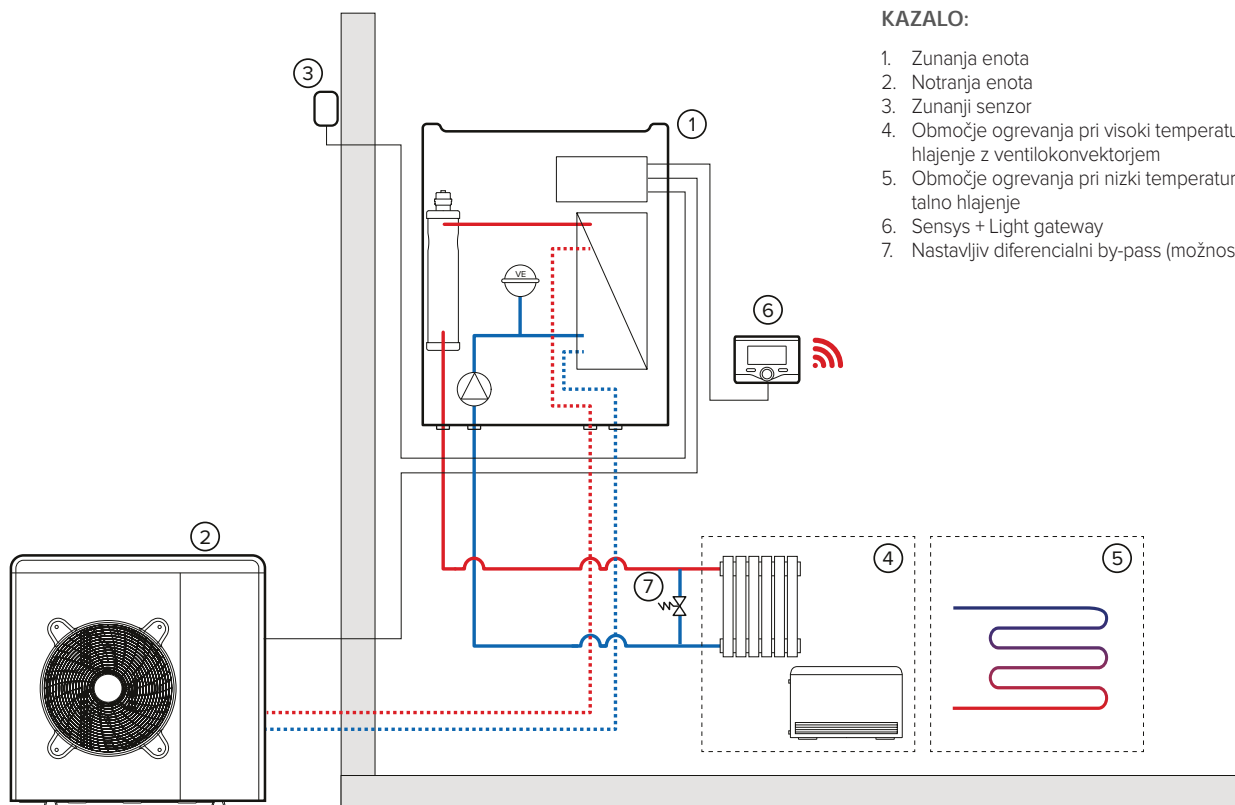


KLIMA



KAZALO:

1. Zunanja enota
2. Notranja enota
3. Zunanji senzor
4. Območje ogrevanja pri visoki temperaturi hlajenje z ventilokonvektorjem
5. Območje ogrevanja pri nizki temperaturi / talno hlajenje
6. Sensys + Light gateway
7. Nastavljiv diferencialni by-pass (možnost)*



* Namestiti v primeru sistemov s termostatskimi ventili na vseh terminalih ali conskih ventilih, da zagotovite najmanjši delovni pretok.

SESTAVNI DELI

POVEZOVANJE SESTAVNIH DELOV		ZUNANJA ENOTA													KOTLI		DODATNA OPREMA		
		3629038	3629042	3629039	3629040	3630202	3629041	3630203	3629043	3300828	3300829	3300830	3300831	3300832	3301338	3060451	3060345	3318975	3319089
		NIMBUS 40 EXT	NIMBUS 50 S EXT	NIMBUS 70 S EXT	NIMBUS 70 S-T EXT	NIMBUS 90 S EXT	NIMBUS 90 S-T EXT	NIMBUS 110 S EXT	NIMBUS 110 S-T EXT	NIMBUS WH 4050 S	NIMBUS WH 70 S	NIMBUS WH 90110 S	NIMBUS FS 4050 S	NIMBUS FS 70 S	NIMBUS FS 90110 S	CD1180 H	CD1 300 H	KIT ACS ZA SPLIT	ARISTON NET LIGHT GATEWAY
Opis	KODA																		
NIMBUS COMPACT 40 S NET	3300926	1	-	-	-	-	-	-	-	-	-	1	-	-	-	-	-	1	
NIMBUS COMPACT 50 S NET	3300927	-	1	-	-	-	-	-	-	-	-	1	-	-	-	-	-	1	
NIMBUS COMPACT 70 S NET	3300928	-	-	1	-	-	-	-	-	-	-	-	1	-	-	-	-	1	
NIMBUS COMPACT 70 S T NET	3300929	-	-	-	1	-	-	-	-	-	-	-	1	-	-	-	-	1	
NIMBUS COMPACT 90 S NET	3301345	-	-	-	-	1	-	-	-	-	-	-	-	1	-	-	-	1	
NIMBUS COMPACT 90 S T NET	3301348	-	-	-	-	-	1	-	-	-	-	-	-	1	-	-	-	1	
NIMBUS COMPACT 110 S NET	3301347	-	-	-	-	-	-	1	-	-	-	-	-	1	-	-	-	1	
NIMBUS COMPACT 110 S T NET	3301349	-	-	-	-	-	-	-	1	-	-	-	-	1	-	-	-	1	
NIMBUS FLEX 40 S NET	3300918	1	-	-	-	-	-	-	-	1	-	-	-	-	1	-	1	1	
NIMBUS FLEX 50 S NET	3300919	-	1	-	-	-	-	-	-	1	-	-	-	-	1	-	1	1	
NIMBUS FLEX 70 S NET	3300920	-	-	1	-	-	-	-	-	1	-	-	-	-	1	-	1	1	
NIMBUS FLEX 70 S T NET	3300921	-	-	-	1	-	-	-	-	1	-	-	-	-	1	-	1	1	
NIMBUS FLEX 90 S NET	3301340	-	-	-	-	1	-	-	-	-	1	-	-	-	1	-	1	1	
NIMBUS FLEX 90 S T NET	3300922	-	-	-	-	-	1	-	-	-	1	-	-	-	1	-	1	1	
NIMBUS FLEX 110 S NET	3301341	-	-	-	-	-	-	1	-	-	1	-	-	-	1	-	1	1	
NIMBUS FLEX 110 S T NET	3300923	-	-	-	-	-	-	-	1	-	1	-	-	-	1	-	1	1	
NIMBUS FLEX 90 S - 300 NET	3301342	-	-	-	-	1	-	-	-	-	1	-	-	-	-	1	1	1	
NIMBUS FLEX 90 S T - 300 NET	3300924	-	-	-	-	-	1	-	-	-	1	-	-	-	-	1	1	1	
NIMBUS FLEX 110 S - 300 NET	3301343	-	-	-	-	-	-	1	-	-	1	-	-	-	-	1	1	1	
NIMBUS FLEX 110 S T - 300 NET	3300925	-	-	-	-	-	-	-	1	-	1	-	-	-	-	1	1	1	
NIMBUS PLUS 40 S NET	3300930	1	-	-	-	-	-	-	-	1	-	-	-	-	-	-	-	1	
NIMBUS PLUS 50 S NET	3300931	-	1	-	-	-	-	-	-	1	-	-	-	-	-	-	-	1	
NIMBUS PLUS 70 S NET	3300932	-	-	1	-	-	-	-	-	1	-	-	-	-	-	-	-	1	
NIMBUS PLUS 70 S T NET	3300933	-	-	-	1	-	-	-	-	1	-	-	-	-	-	-	-	1	
NIMBUS PLUS 90 S NET	3301350	-	-	-	-	1	-	-	-	-	1	-	-	-	-	-	-	1	
NIMBUS PLUS 90 S T NET	3300934	-	-	-	-	-	1	-	-	-	1	-	-	-	-	-	-	1	
NIMBUS PLUS 110 S NET	3301351	-	-	-	-	-	-	1	-	-	1	-	-	-	-	-	-	1	
NIMBUS PLUS 110 S T NET	3300935	-	-	-	-	-	-	-	1	-	1	-	-	-	-	-	-	1	

POZOR!
Senzorji in zunanja sonda so serijsko priloženi notranji enoti.

Zunanje enote NIMBUS S EXT

- / Brezkrtačni motor za maksimalno tiho delovanje.
- / Dvojni rotacijski kompresor, ki zagotavlja tiho in učinkovito delovanje tudi pri delnih obremenitvah in v težkih klimatskih pogojih.
- / Invertersko krmiljenje za prilagajanje moči, dobavljene do systemskega napajanja v katerem koli trenutku, s čimer se zmanjša cikle vklopa in izklopa.
- / Izdelek je optimiziran za največjo tišino v vsaki situaciji.
- / Priključki R-410A 3/8" (tekočine) in 5/8" (plin).
- / Uparjalnik z ravnimi rebri in obdelavo Blue Fin® za največjo odpornost proti zmrzali.

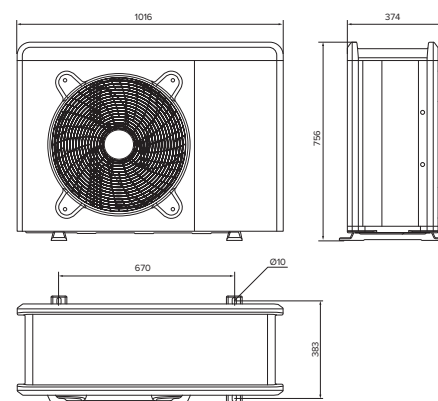
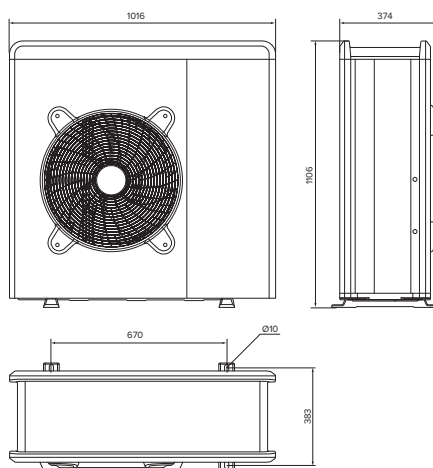
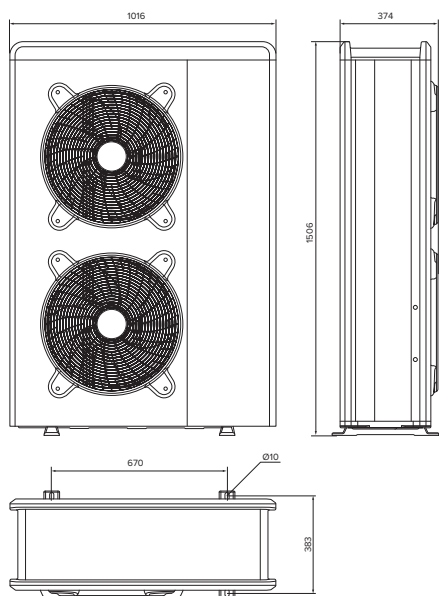


Prodaja se izključno v enem od paketov NIMBUS S NET

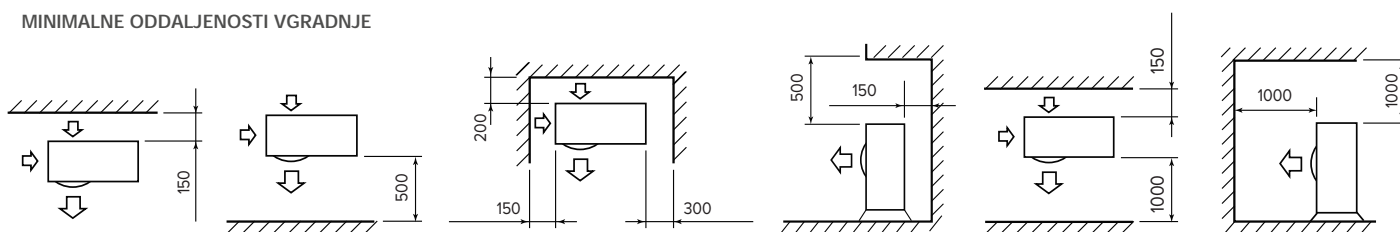
NIMBUS S EXT 90-110

NIMBUS S EXT 70

NIMBUS S EXT 40-50



MINIMALNE ODDALJENOSTI VGRADNJE



ENRGETSKI
UČINKOVITITALIJANSKI
DIZAJNZAŠČITA PRED
ZAMRZOVANJEM

ZELO TIH



OGREVANJE



HLAJENJE



NIMBUS EXT	40 S	50 S	70 S	70 S-T	90 S	90 S-T	110 S	110 S-T
------------	------	------	------	--------	------	--------	-------	---------

LASTNOSTI TOPLLOTNE ČRPALKE - OGREVANJE

Izhod vode min / max	°C	20/60						
Območje delovanja - zunanja temperatura	°C	-20/35						
UČINEK OGREVANJA +7°C/W 35/30°C		Min / Nom / Max						
Toplotna moč	kW	1,5/3,5/5,7	1,5/4,4/7,1	2,6/6,4/11,0	2,6/6,4/11,0	3,9/8,7/14,0	3,9/10,6/16,7	3,9/10,6/16,7
Absorpcijska moč	kW	0,3/0,8/1,6	0,3/0,9/2,1	0,6/1,3/3,2	0,6/1,3/3,2	0,8/1,6/3,8	0,8/1,6/3,8	0,8/2,0/4,7
Nazivni COP		5,1	5	5	5	5,3	5,3	5,2
UČINEK OGREVANJA -7°C/W 35/30°C		Min / Nom / Max						
Toplotna moč	kW	1,0/4,1/4,5	1,0/5,0/5,4	1,7/7,0/8,0	1,7/7,0/8,0	2,6/9,1/10,0	2,6/9,1/10,0	2,6/11,0/11,8
Absorpcijska moč	kW	0,4/1,2/1,7	0,4/1,6/2,2	0,6/2,2/3,2	0,6/2,2/3,2	0,8/2,7/4,1	0,8/2,7/4,1	0,9/3,3/4,8
Nazivni COP		3,3	3,1	3,2	3,2	3,4	3,4	3,3
UČINEK OGREVANJA +7°C, T VODA 45/40°C		Min / Nom / Max						
Toplotna moč	kW	1,4/3,2/5,5	1,4/4,1/6,8	2,4/6,0/10,5	2,4/6,0/10,5	3,7/8,2/13,3	3,7/8,2/13,3	3,7/10,0/16,0
Absorpcijska moč	kW	0,3/0,9/1,7	0,4/1,1/2,2	0,6/1,6/3,4	0,6/1,6/3,4	0,9/2,0/4,0	0,9/2,0/4,0	0,9/2,6/4,9
Nazivni COP		3,8	3,7	3,7	3,7	4,1	4,1	3,9

LASTNOSTI TOPLLOTNE ČRPALKE - HLAJENJE

T pri min./maks. pretoku	°C	5/22						
Maks./min. T za toplotno črpalko	°C	43/10						
T ZRAK 35°C, T VODA 7/12°C		Min / Nom / Max						
Toplotna moč	kW	1,1/4,0/4,8	1,1/5,1/6,0	2,2/7,2/8,4	2,2/7,2/8,4	3,2/9,1/9,6	3,2/11,0/11,7	3,2/11,0/11,7
Absorpcijska moč	kW	0,2/1,2/1,5	0,2/1,6/1,9	0,2/2,3/2,8	0,2/2,3/2,8	0,3/2,9/3,1	0,3/2,9/3,1	0,3/3,8/4,1
EER nom		3,4	3,2	3,1	3,1	3,2	3,2	2,9
T ZRAK 35°C, T VODA 18/23°C		Min / Nom / Max						
Toplotna moč	kW	1,6/4,8/6,9	1,6/5,9/8,5	3,1/7,5/12,0	3,1/7,5/12,0	4,6/10,6/13,6	4,6/12,5/16,6	4,6/12,5/16,6
Absorpcijska moč	kW	0,2/0,9/1,6	0,2/1,2/2,0	0,3/1,5/3,1	0,3/1,5/3,1	0,3/2,2/3,4	0,3/2,2/3,4	0,3/2,7/4,4
EER nom		5,4	4,9	5	5	4,9	4,9	4,6

ERP PODATKI (srednje podnebje, nizka temperatura pretoka)

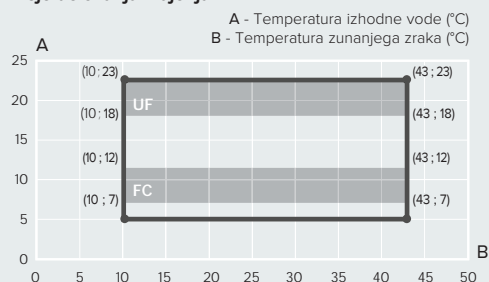
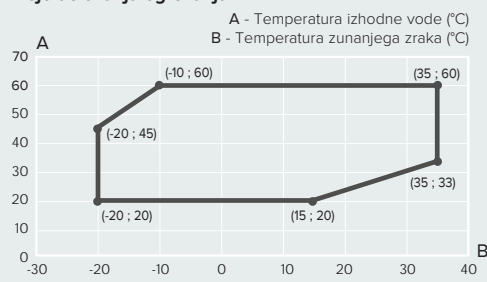
Raven hrupa zunanje enote	dB(A)	56	58	60	60	62	62	62
Letna poraba energije	kWh/leto.	2215	2497	3352	3352	4468	4468	5358
Sezonska energijska učinkovitost	%	191	189	191	191	189	189	187

ZUNANJA ENOTA

Teža	kg	65	65	90	106	135	135	135
Hladilni plin		R-410A						
Polnjenje hladilnega sredstva	g	2300	2300	3080	3080	4300	4300	4300
Potencial globalnega segrevanja - GWP		2088						
CO2 ekvivalenti	t	4,8	4,8	6,4	6,4	8,9	8,9	8,9
Tlak min/max kroga hladilnega sredstva	bar	15/42						
Dolžina plinske cevi min / maks	m	5/30						
Dolžina maks brez dodajanja plina	m	20						
Dodatno polnjenje plina (nad 20 m)	g/m	40						
Največja višinska razlika med notranjo in zunanjo enoto (pozitivna in negativna)	m	10						
Priključek vhodno-izhodne cevi	inča	5/8 (15,88) - 3/8 (9,52)						
Količina olja ESTER OIL VG74	ml	500	500	670	670	1400	1400	1400
Napetost / faze / frekvenca	v/ph/Hz	230-150	230-150	230-150	400-3-50	400-3-50	400-3-50	400-3-50
Največja poraba elektrike / faza	A	9	11	16	5,4	23	8,4	27
Največja absorpcijska moč (v toplotni črpalki)	kW	2,03	2,60	3,22	3,70	5,00	4,36	6,31
Tip kompresorja		DC TWIN-ROTARY						
Izolacija		IP24						

TEHNIČNI PODATKI po EN 14511

NIMBUS EXT	40 S	50 S	70 S	70 S-T	90 S	90 S-T	110 S	110 S-T
KODA	3629038	3629042	3629039	3629040	3630202	3629041	3630203	3629043

Meje delovanja hlajenja ***Meje delovanja ogrevanja****

* Možnost relativne kompenzacije temperature dovoda do -10 °C glede na sive površine na sliki z absolutno spodnjo mejo 5 °C.

** Nad 35 °C so aktivirani samozaščitni mehanizmi kompresorjev, zato se delovanje naprave razlikuje od nazivne.

Notranja enota NIMBUS WH S

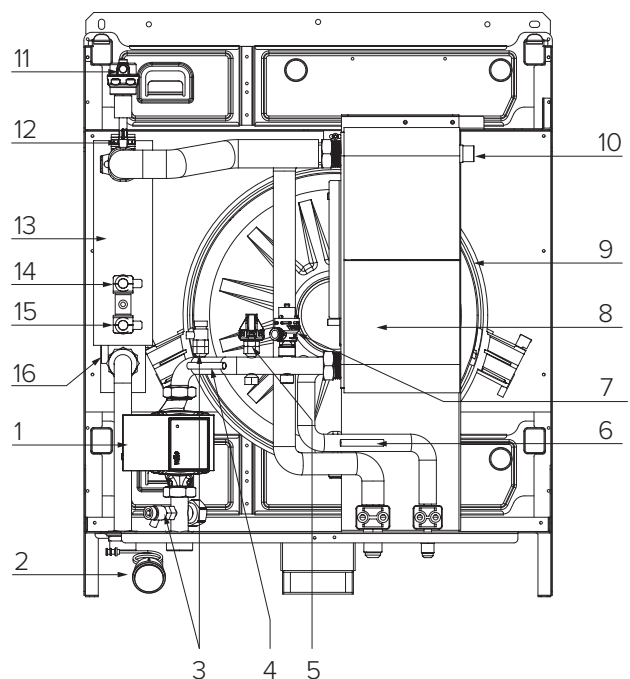


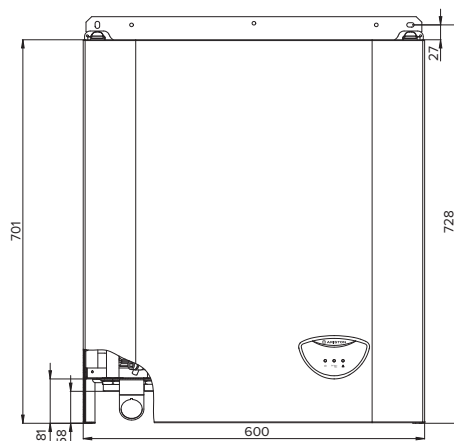
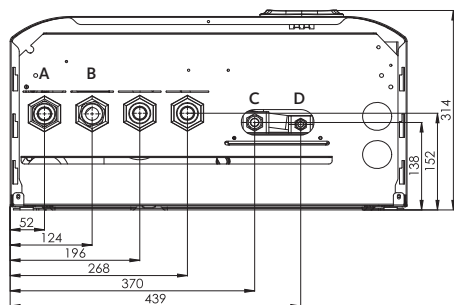
- / Plošča z izmenjevalcem toplote plin/voda iz nerjavečega jekla.
- / Nenehno modulirajoča visoko učinkovita obtočna črpalka.
- / Modularni rezervni električni grelec (2 +2) kW za 40-50-70 in (2 +2 +2) kW za modele 90-110.
- / Plinski in hidravlični priključki v spodnjem delu.
- / Integrirana elektronska kartica.
- / 8 litrska ekspanzijska posoda.
- / Možnost vstavljanja sanitarne priključne garniture znotraj modula (standardno v paketih FLEX).

Prodaja se izključno v paketu NIMBUS S NET.

KAZALO

1. Črpalka
2. Manometer
3. Drenažni ventil
4. Sonda za povratno temperaturo sistema ogrevanje/hlajenje
5. Tlačna spojka
6. TR temperaturna sonda (hladilna cev)
7. Varnostni ventil 3 bare
8. Sklop kondenzatorja
9. Ekspanzijska posoda
10. LWT sonda za temperaturo
11. Samodejni odplinjevalec
12. Merilnik pretoka
13. Dodatni električni grelec
14. Varnostni termostat z ročno ponastavitvijo
15. Varnostni termostat s samodejno ponastavitvijo
16. Temperaturni senzor ob dobavi v ogrevalni / hladilni sistem





- A. Dovod tople / hladne vode v sistem G 1" M
- B. Odvod tople / hladne vode iz sistema G 1" M
- C. Prikluček hladilnega plina iz zunanje enote 5/8" M
- D. Prikluček hladilnega plina iz zunanje enote 3/8" M

ZNAČILNOSTI

NIMBUS WH

4050 S

70 S

90110 S

Teža	kg	36	37	40
Napetost/frekvenca (enofazni)	v/ph/Hz	230-1-50	230-1-50	230-1-50
Napetost/frekvenca (trifazni)	v/ph/Hz	-	400-3-50	400-3-50
Maksimalna Absorpcijska moč (enofazni)	A	18	18	27
Maksimalna Absorpcijska moč (trifazni)	A	-	10A _{xph} ,20A _{xN}	10A _{xph} ,30A _{xN}
Nazivna električna moč grelnega elementa	kW	4	4	6
Stopnja hrupa	dB(A)	39	39	48
Ogrevanje	DA	DA	DA	DA
Hlajenje	DA	DA	DA	DA
Zmogljivost ekspanzijske posode	l	8	8	8
Izmenjevalec toplote plin/voda		ploščati izmenjevalec		
Vrsta obtočne črpalke		klasa A - nenehna modulacija		
Število integriranih temperaturnih con		1	1	1
Nazivni pretok	l/h	640	1120	1755

NIMBUS WH

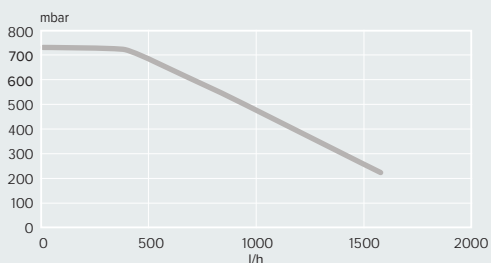
4050 S

70 S

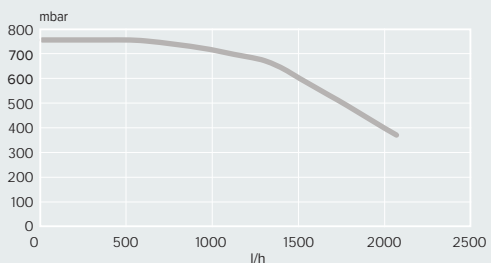
90110 S

KODA	3300828	3300829	3300830
------	---------	---------	---------

Tlak na voljo za modele:
40 S - 50 S - 70 S



Tlak na voljo za modele:
90 S - 110 S



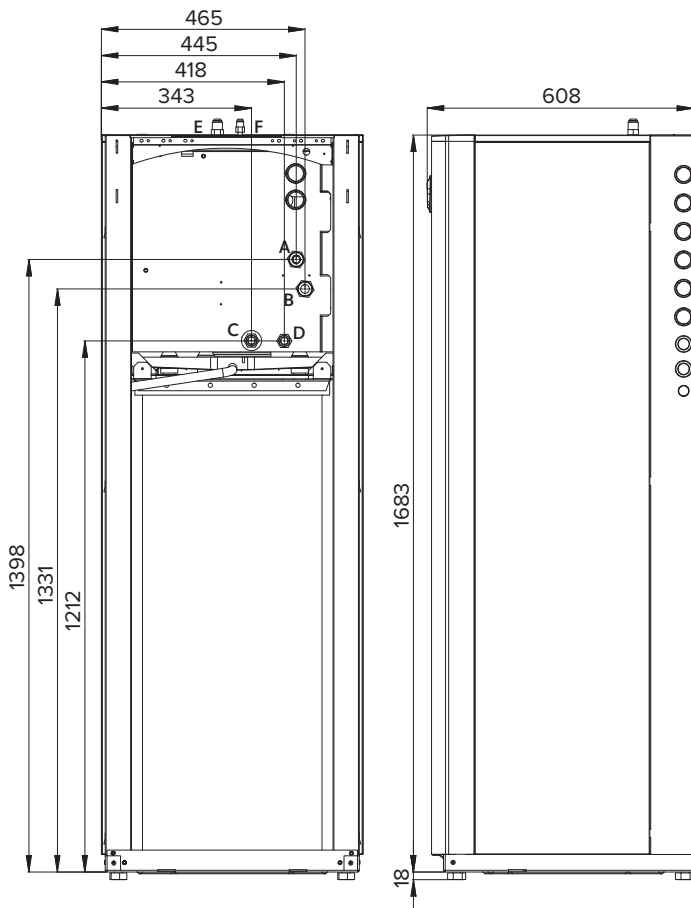
Dostopen tlak

Navedene krivulje upoštevajo padec tlaka do zunanje enote.

Zato je treba z referenčno krivuljo (glej graf) izračunati in primerjati samo padec tlaka v celotnem krogu, da preverimo pravilnost namestitve sistema. Če obstoječa enota modula ne zadostuje, lahko namestite dodatno obtočno črpalko.

Najmanjša primarna vsebnost vode: 20 l (40), 25l (50), 35l (70), 45l (90), 55l (110);
Nazivni pretok: 640 l/h (40), 800 l/h (50), 1120 l/h (70), 1440 l/h (90), 1755 l/h (110);

Opomba: če so termostatski ventili nameščeni na vseh terminalih ali conskih ventilih, je potrebno namestiti by-pass za zagotovitev minimalnega delovnega pretoka (dodatna oprema: KODA 3319002).



- A. Dovod tople / hladne vode v sistem G 1" M
- B. Odvod tople / hladne vode iz sistema G 1" M
- C. Prikluček za sanitarno toplo vodo 3/4" M
- D. Dovod hladne vode 3/4" M
- E. Prikluček hladilnega plina iz zunanje enote 5/8" M
- F. Prikluček hladilnega plina na zunanjo enoto 3/8" M

ZNAČILNOSTI

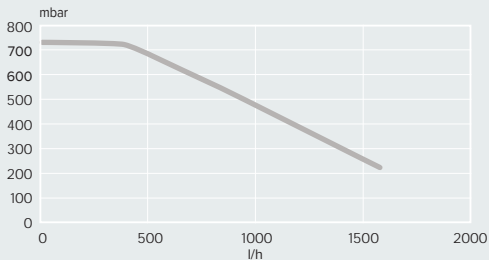
NIMBUS FS

4050 S

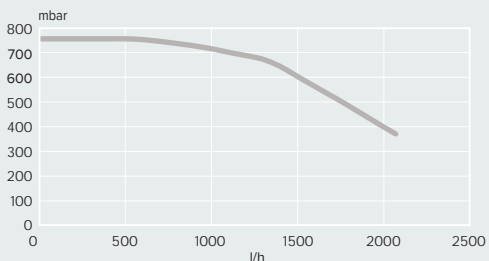
70 S

90110 S

Tlak na voljo za modele:
FS 40 S - 50 S - 70 S



Tlak na voljo za modele:
90 S - 110 S



Dostopen tlak

Navedene krivulje upoštevajo padec tlaka do zunanje enote.

Zato je treba z referenčno krivuljo (glej graf) izračunati in primerjati samo padec tlaka v celotnem krogu, da preverimo pravilnost namestitve sistema. Če obstoječa enota modula ne zadostuje, lahko namestite dodatno obtočno črpalko.

Minimalna primarna vsebina vode: 20 l (40), 25 l (50), 35 l (70), 45 l (90), 55 l (110);
Nazivni pretok: 640 l/h (40), 800 l/h (50), 1120 l/h (70), 1440 l/h (90), 1755 l/h (110);

Teža	kg	130	132	135
Napetost/frekvenca (enofazni)	v/ph/Hz	230-1-50	230-1-50	230-1-50
Napetost/frekvenca (trifazni)	v/ph/Hz	-	400-3-50	400-3-50
Maksimalna Absorpcijska moč (enofazni)	A	18	18	27
Maksimalna Absorpcijska moč (trifazni)	A	-	10A _{xph} ,20A _{xN}	10A _{xph} ,30A _{xN}
Nazivna električna moč grelnega elementa	kW	4	4	6
Stopnja hrupa	dB(A)	39	39	39
Ogrevanje	SI	SI	SI	SI
Hlajenje	SI	SI	SI	SI
Zmogljivost ekspanzijske posode	l	8	8	8
Izmenjevalec toplote plin/voda		ploščati izmenjevalec		
Vrsta obtočne črpalke		klasa A - nenehna modulacija		
Število integriranih temperaturnih con		1	1	1
Nazivni pretok	l	20	35	35

NIMBUS FS	4050 S	70 S	90110 S
KODA	3300831	3300832	3301338

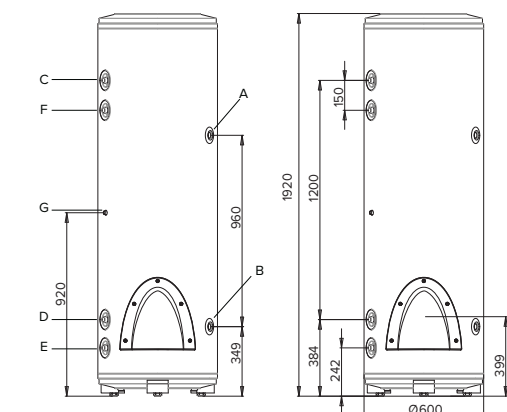
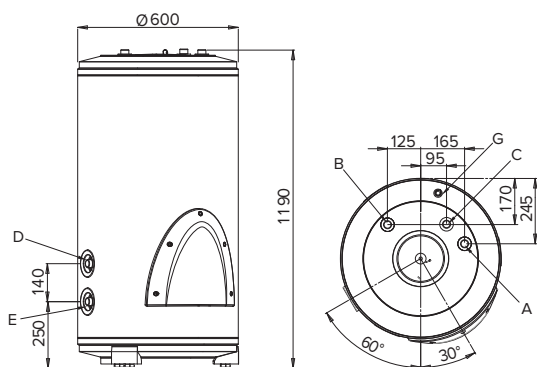
Opomba: če so termostatski ventili nameščeni na vseh terminalih ali conskih ventilih, je potrebno namestiti by-pass za zagotovitev minimalnega delovnega pretoka (dodatna oprema: KODA 3319002).

Rezervoar CD1 H



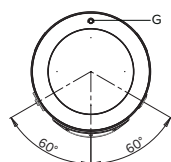
- / Standardno za modele toplotnih črpalk FLEX in hibridne sisteme.
- / S titanom emajliran jekleni kotel.
- / Aktivna anoda (protech) + magnezijeva anoda proti koroziji.
- / Servisna prirobnica.
- / Velika spirala.
- / Senzor za bojlerja kot standard.
- / Sanitarna recirkulacija (300 litrski model).

ENERGIJSKI RAZRED



KAZALO:

- A. Dovod v bojler
- B. Vrnitev iz bojlerja
- C. Sanitarna topla voda
- D. Dovod hladne vode
- E. Izpust
- F. Sanitarna recirkulacija
- G. Senzor



TEHNIČNI PODATKI		CD1 180 H	CD1 300 H
Zmogljivost	l	177	286
Površina izmenjave toplote tuljave	m ²	1,5	2,4
Najvišji obratovalni tlak barov	bar	7	7
Toplotna disperzija	W	67	86
Najvišja temperatura	°C	70	70
Prazna Teža	kg	65	110

DIMENZIJE HIDRAVLIČNIH POVEZAV

A - Dovod v bojler	"	G 3/4" M	G 1" F
B - Vrnitev iz bojlerja	"	G 3/4" M	G 1" F
C - Dovod za sanitarno toplo vodo	"	G 3/4" M	G 3/4" M
D - Dovod hladne vode	"	G 3/4" M	G 3/4" M
E - Izpust	"	G 3/4" M	G 3/4" M
F - Sanitarna recirkulacija	"	-	G 3/4" M

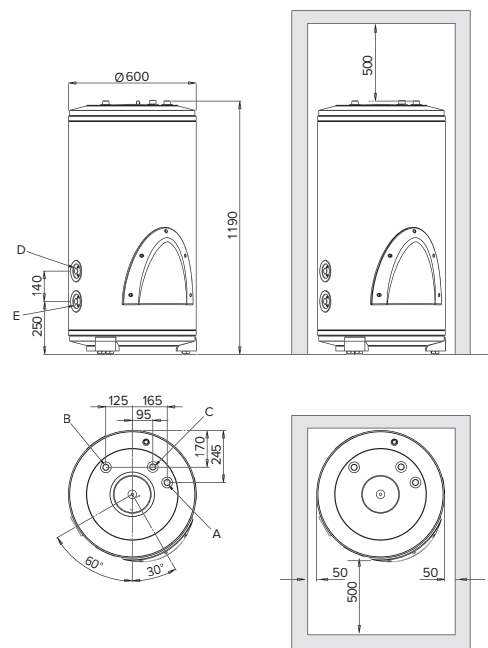
MODEL	CD1 180 H	CD1 300 H
Energijski razred	C	C
KODA	3060451	3060345

Rezervoar CD1 180 H



TEHNIČNI PODATKI CD1 180 H

Zmogljivost	l	177
Površina izmenjave toplote na spirali	m ²	1,5
Najvišji obratovalni tlak	bar	7
Toplinska disperzija	W	67
Najvišja temperatura	°C	70
Teža praznega rezervoarja	kg	65



KAZALO:

- A. Dovod v bojler
- B. Vrnitev iz bojlerja
- C. Sanitarna topla voda
- D. Dovod hladne vode
- E. Izpust

- / S titanom emajliran jekleni kotel.
- / Aktivna protikorozijska anoda (protech) + magnezijeva anoda.
- / Servisna prirobnica.
- / Velika spirala.
- / Standardno za modele FLEX.

MODEL

CD1 180 H



C

KODA

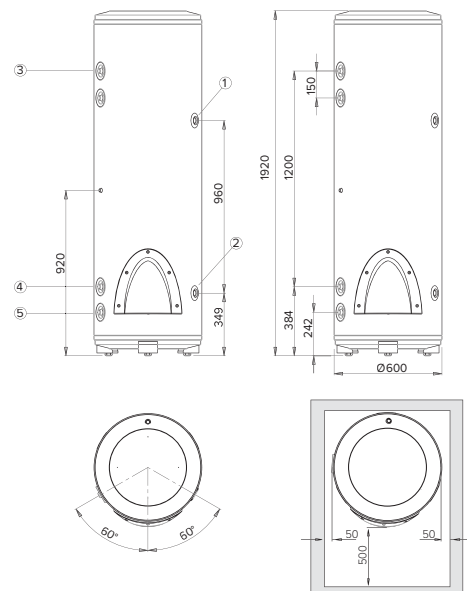
3060451

Rezervoar CD1 300 H



TEHNIČNI PODATKI CD1 300 H

Zmogljivost	l	286
Površina izmenjave toplote spirale	m ²	2,4
Najvišji obratovalni tlak	bar	7
Toplotna disperzija	W	86
Najvišja temperatura	°C	70
Prazna Teža	kg	110



KAZALO:

- 1. Dovod v bojler
- 2. Vrnitev iz bojlerja
- 3. Sanitarna topla voda
- 4. Dovod hladne vode
- 5. Izpust

- / S titanom emajliran jekleni kotel.
- / Aktivna anoda (protech) + magnezijeva anoda proti koroziji + sonda za rezervoar.
- / Recirkulacija.
- / Servisna prirobnica.
- / Velika spirala.
- / Standardno za modele FLEX.

MODEL

CD1 300 H



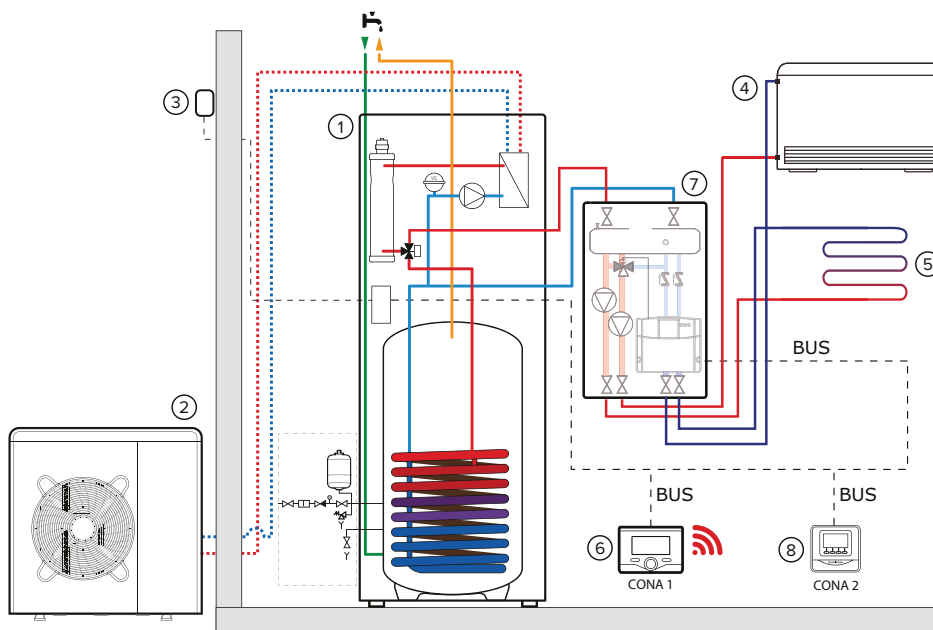
C

KODA

3060345

Shema montaže

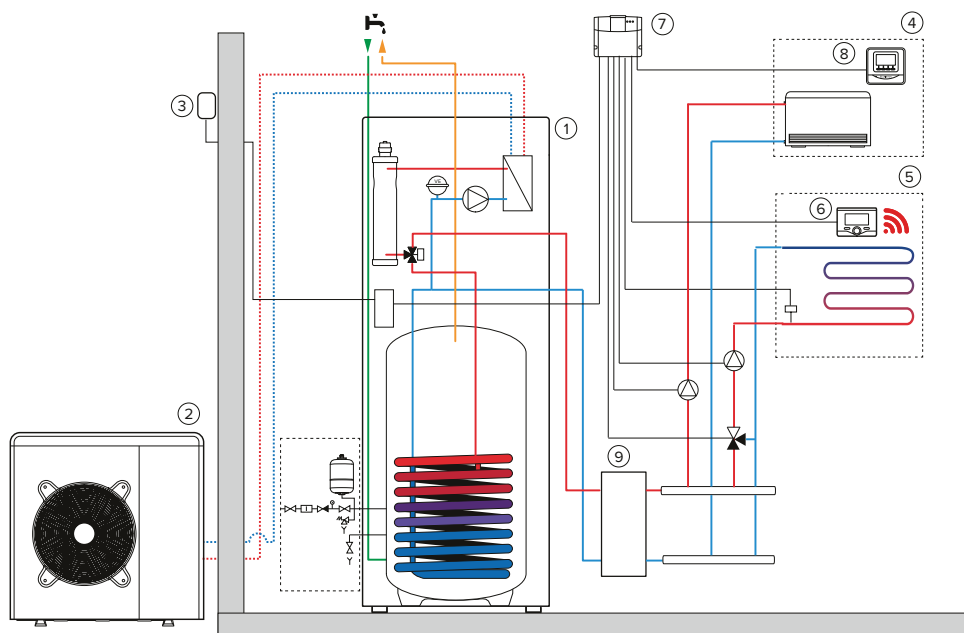
NIMBUS COMPACT S NET + MGM 2 CONSKI TOPLO/HLADNO



KAZALO:

1. Notranja enota
2. Zunanja enota
3. Zunanja sonda
4. Cona ogrevanja pri visoki temperaturi/hlajenje z ventilatorjem
5. Cona ogrevanja pri nizkih temperaturah/talno hlajenje
6. Sensys + Light Gateway
7. MGM 2 vroča/hladna območja
8. CUBE modularni sobni senzor (združljiv z Ariston NET)

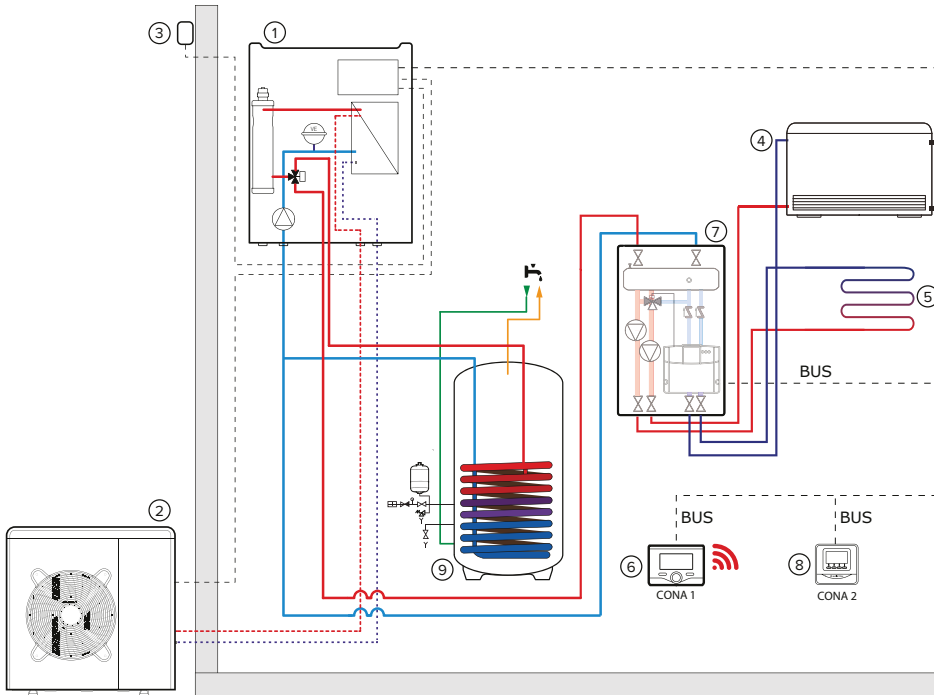
NIMBUS COMPACT S NET + KOMPLET 2 CONSKI TOPLO/HLADNO



KAZALO:

1. Notranja enota
2. Zunanja enota
3. Zunanja sonda
4. Cona ogrevanja pri visoki temperaturi/ hlajenje z ventilatorjem
5. Cona ogrevanja pri nizkih temperaturah / talno hlajenje
6. Sensys + Light Gateway
7. Set 2 coni toplo/hladno
8. CUBE modularni sobni senzor (združljiv z Ariston NET)
9. Hidravlični kompenzator (ni vključen)

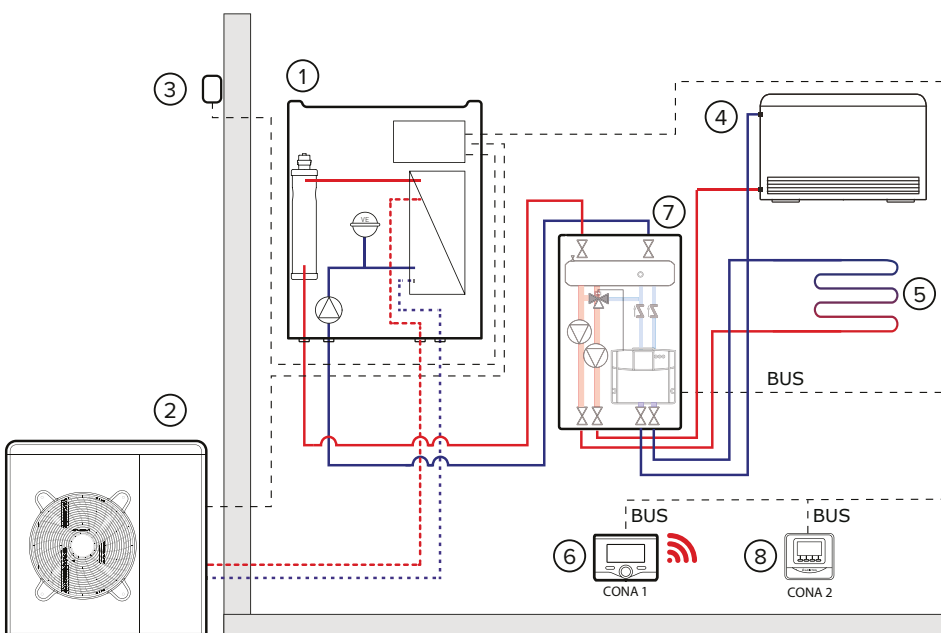
NIMBUS FLEX S NET + MGM 2 CONSKI TOPLO/HLADNO



KAZALO:

1. Notranja enota
2. Zunanja enota
3. Zunanja sonda
4. Cona ogrevanja pri visoki temperaturi/hlajenje z ventilatorjem
5. Cona ogrevanja pri nizkih temperaturah/talno hlajenje
6. Sensys + Light Gateway
7. MGM 2 toplo/hladna območja
8. CUBE modularni sobni senzor (združljivo z Ariston NET)
9. Sanitarni bojler (standardno)

NIMBUS PLUS S NET + MGM 2 CONSKI TOPLO/HLADNO



KAZALO:

1. Notranja enota
2. Zunanja enota
3. Zunanja sonda
4. Cona ogrevanja pri visoki temperaturi/hlajenje z ventilatorjem
5. Cona ogrevanja pri nizkih temperaturah/talno hlajenje
6. Sensys + Light Gateway
7. MGM 2 toplo/hladna področja
8. CUBE modularni sobni senzor (združljivo z Ariston NET)

GLAVNE PREDNOSTI NIMBUS MONOBLOK TEHNOLOGIJE

Naslednji diagram se nanaša na serijo COMPACT Nimbus S Net (vse komponente so standardne):
NIMBUS COMPACT 50 2Z M NET (sestavni deli vključeni v standardno opremo)

- Ta model vam omogoča krmiljenje dveh vročih / hladnih temperaturnih con in sanitarnega bojlerja 180 l.

1 / OŽIČENI ZUNANJI SENZOR

Natančno meri zunanjo temperaturo, ki je temeljni dejavnik pravilne regulacije temperature.

2 / NADZOR INVERTERJA

Zagotavlja optimalno regulacijo frekvence in moči pri delnih obremenitvah, kar zmanjšuje cikle vklopa / izklopa sistema.

3 / VENTILATOR

Zasnovan je za zmanjšanje hrupa in vibracij ter za povečanje učinkovitosti in zanesljivosti.

4 / DVOJNI VRTLJIV ISTOSMERNI (DC) KOMPRESOR

Največja učinkovitost z delnim polnjenjem in visoko izhodno močjo v zelo hladnih podnebjih.

5 / PLOŠČATI TOPLOTNI IZMENJEVALEC PLIN/VODA

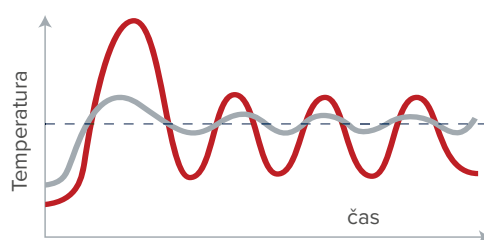
6 / VISOKO UČINKOVITA MODULARNA ČRPALKA ENERGIJSKEGA RAZREDA A

Nazivna višina dobave večja od 5 m je na voljo v nominalnih pogojih za kompaktni model.

7 / IZMENJEVALEC TOPLOTE Z RAVNIMI REBRI IN BLUE FIN KONČNO OBDELAVO

Velika površina toplotnih izmenjevalcev in največja odpornost proti zmrzali.

Zunanja enota in zunanji modulacijski senzor

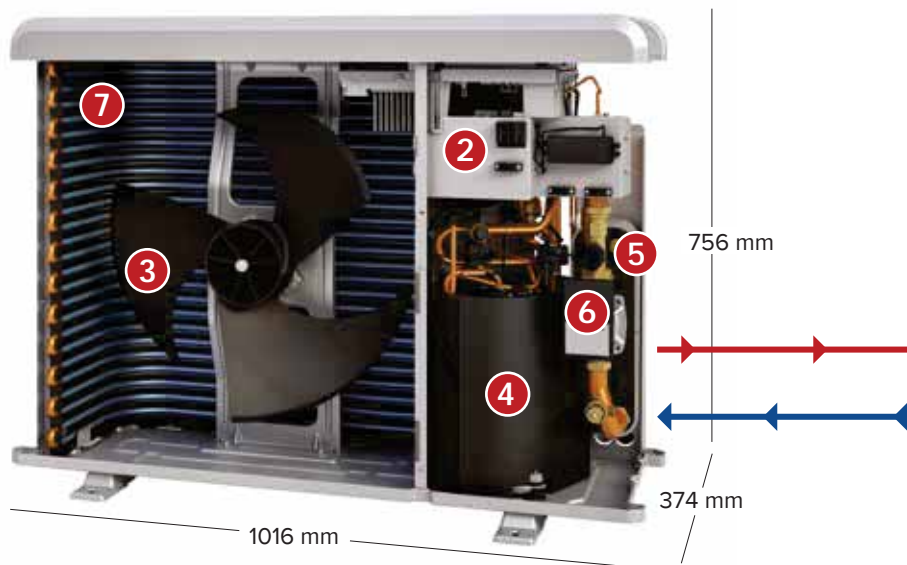


Inverter

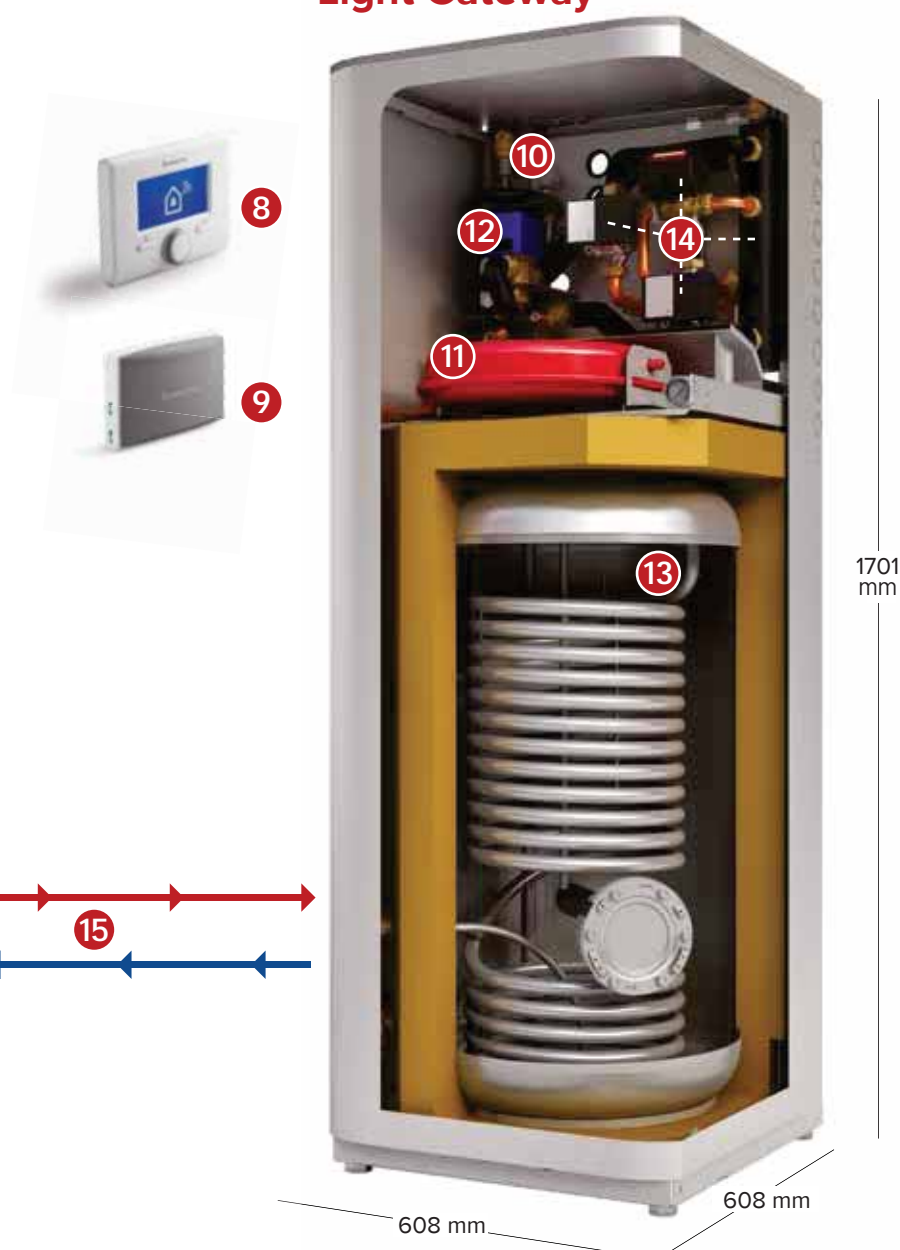
nastavljena temperatura

Brez inverterske tehnologije

1



Notranja enota, Sensys in Light Gateway



8 / SENSYS

- Popolno spremljanje sistema
- Modulacijska naprava za regulacijo sobne temperature
- Dnevna, tedenska in mesečna poročila o porabi.

9 / LIGHT GATEWAY

WiFi omogoča povezavo lokalnega omrežja NIMBUS S NET z internetom. Zagotavlja dostop do inovativnih storitev ARISTON NET.

10 / STANDARDNI VGRADNI ELEMENTI ZA ELEKTRIČNO OGREVANJE

11 / VGRAJENA 8 lit. EKSPANZIJSKA POSODA

12 / TROSMERNI VENTIL

Vgrajeno kot standard za krmiljenje integriranega rezervoarja.

13 / VGRAJEN 180 LIT. REZERVOAR

- Velika površina za izmenjavo toplote (1,5 m²)
- Dvojna protikorozijska zaščita z magnezijevo in Protech anodo.

14 / VGRAJENE KOMPONENTE ZA KRMILJENJE DVEH TEMPERATURNIH CON


Dve črpalke energijskega razreda A in visoke nazivne višine dovoda, mešalnik, hidravlični separator, 4 sonde za temperaturo vode in samodejni odzračevalni ventil.

15 / HIDRAVLIČNE POVEZAVE

Cevi med zunanjo in notranjo enoto vsebujejo sistemsko vodo. Plin s hladilnim sredstvom je hermetično zaprt v zunanji enoti.

SERIJA MONOBLOK



	NIMBUS COMPACT M NET				
	40	50	70	90	110
ENERGIJSKI RAZRED OGREVANJA PRI TEMPERATURI 35°C	A++ (A+++ ready)				
ENERGIJSKI RAZRED OGREVANJA PRI TEMPERATURI 55°C	A++				
ENERGIJSKI RAZRED ZA STV	A				
VELIKOST REZERVOARJA	XL				
POVEZLJIVOST	 standard				
OGREVANJE	da				
HLAJENJE	da				
STV	da				
REZERVOAR	Vgrajen, 180 l z eno spiralo				
NOTRANJI HIDRAVLICNI MODUL	Samostoječ				
VKLJUČENA EKSPANZIJSKA POSODA	8 l				
VGRADNI ELEKTRIČNI ELEMENTI	2 kW + 2 kW			2 kW + 2 kW + 2 kW	
DODATNA OPREMA	Sensys - zunanja sonda - gateway				
KODA 1 CONA ENOFAZNI	3301158	3301160	3301162	3301356	3301357
KODA 1 CONA TROFAZNI	-	-	3301164	3301358	3301359
KODA 2 CONI ENOFAZNI	3301159	3301161	3301163	-	-
KODA 2 CONI TROFAZNI	-	-	3301165	-	-



NIMBUS FLEX M NET							NIMBUS PLUS M NET					NIMBUS POCKET M NET				
40	50	70	90	110	90-300	110-300	40	50	70	90	110	40	50	70	90	110
A++ (A+++ pripravljen)							A++ (A+++ pripravljen)					A++ (A+++ pripravljen)				
A++							A++					A++				
A							-					-				
XL		XL		XXL			-					-				
		standard							standard					standard		
da							da					da				
da							da					da				
da							-					-				
Enospiralni 180 l					Enospiralni 300 l		-					-				
stenski							stenski					-				
8 l							8 l					-				
2 kW + 2 kW		2 kW + 2 kW + 2kW					2 kW + 2 kW			2 kW + 2 kW + 2 kW		-				
Sensys - zunanja sonda - gateway							Sensys - zunanja sonda - gateway					Sensys - zunanja sonda - gateway - light box				
3301139	3301143	3301147	3301352	3301353	3301354	3301355	3301167	3301171	3301175	3301360	3301361	3301184	3301185	3301186	3301362	3301363
-	-	3301151	3301154	3301155	3301156	3301157	-	-	3301179	3301182	3301183	-	-	3301187	3301188	3301189
3301141	3301145	3301149	-	-	-	-	3301169	3301173	3301177	-	-	-	-	-	-	-
-	-	3301153	-	-	-	-	-	-	3301181	-	-	-	-	-	-	-

NIMBUS COMPACT M NET



- / Inverterska monoblok toplotna črpalka zrak / voda za ogrevanje prostorov, hlajenje in sanitarno toplo vodo.
- / Izjemno učinkovita tudi v hladnih podnebjih, z integrativnimi elementi 2kW + 2kW (mod. 40-50-70) in 2kW +2kW +2kW (mod.90-110) za zagotovljeno udobje v vsaki situaciji.
- / Povezava Ariston NET je standardno vključena.
- / Krmilnik sistema Sensys in zunanji senzor za regulacijo temperature sta standardno vključena.
- / Izjemno kompaktna notranja enota (600x600) z vgrajenim 180 l rezervoarjem za toplo vodo s povečano tuljavo in 8 l ekspanzijsko posodo.

ENERGIJSKI RAZRED



bimobject®



TEHNIČNI PODATKI

UČINEK TOPLOTNE ČRPALKE - OGREVANJE

		40 M	50 M	70 M	90 M	110 M
Toplotna moč T zrak +7°C, T voda 35/30°C (Min / Nom / Max)	kW	1,5 / 3,5 / 5,7	1,5 / 4,4 / 7,1	2,6 / 6,4 / 11,0	3,9 / 8,5 / 14,0	3,9 / 10,4 / 16,7
COP nom T zrak +7°C, T voda 35/30°C		5,1	5	5	5,1	5,0
Toplotna moč T zrak -7°C, T voda 35/30°C (Min / Nom / Max)	kW	1,0 / 4,1 / 4,6	1,0 / 5,0 / 5,4	1,7 / 7,0 / 8,0	2,6 / 9,1 / 10,0	2,6 / 11,0 / 12,4
COP nom T zrak -7°C, T voda 35/30°C		3,3	3,1	3,2	3,3	3,2

UČINEK TOPLOTNE ČRPALKE - HLAJENJE¹

		40 M	50 M	70 M	90 M	110 M
Toplotna moč (Min / Nom / Max)	kW	1,6 / 4,8 / 6,9	1,6 / 5,9 / 8,5	3,1 / 7,5 / 12,0	4,6 / 10,6 / 13,6	4,6 / 12,5 / 16,6
EER nom		5,4	4,9	5	4,9	4,6

UČINEK TOPLOTNE ČRPALKE - TOPLA SANITARNA VODA²

		40 M	50 M	70 M	90 M	110 M
Nominalni COP		2,6	2,6	2,6	2,6	2,6
Kapaciteta rezervoarja	l	180	180	180	180	180
Čas ogrevanja	h:min	01:48	01:48	01:30	1:27	1:27
Količina mešane vode pri 40°C (V40)	l	241	241	247	251	251

		40 M	50 M	70 M	90 M	110 M
Enofazna / trifazna poraba električne energije (z integriranimi grelci notranje enote)	kW	6,1 / -	6,75 / -	7,85 / 8,34	11,00 / 11,00	12,31 / 12,31

TEHNIČNI PODATKI prema EN 14511

NIMBUS COMPACT NET	1 CONA					2 CONI		
	40 M	50 M	70 M	90 M	110 M	40 M 2Z	50 M 2Z	70 M 2Z
Energijski razred ogrevanja 35/55 °C	A++	A++	A++	A++	A++	A++	A++	A++
Energijski razred segrevanja vode	A	A	A	A	A	A	A	A
Oznaka zmogljivosti	XL	XL	XL	XL	XL	XL	XL	XL
KODA ZA ENOFAZNI	3301158	3301160	3301162	3301356	3301357	3301159	3301161	3301163
KODA ZA TROFAZNI	-	-	3301164	3301358	3301359	-	-	3301165

3024413 - KOMPLET 2 CONI COMPACT MONO FS-L
za 2 integrirani coni na modelih od 90-110 M

ZELO
UČINKOVITITALIJANSKI
DIZAJNINTEGRACIJA S
FOTOVOLTAIČNIM
SISTEMOM

ZELO TIH

PROTI
ZAMRZOVANJU
HP -20°C

OGREVANJE

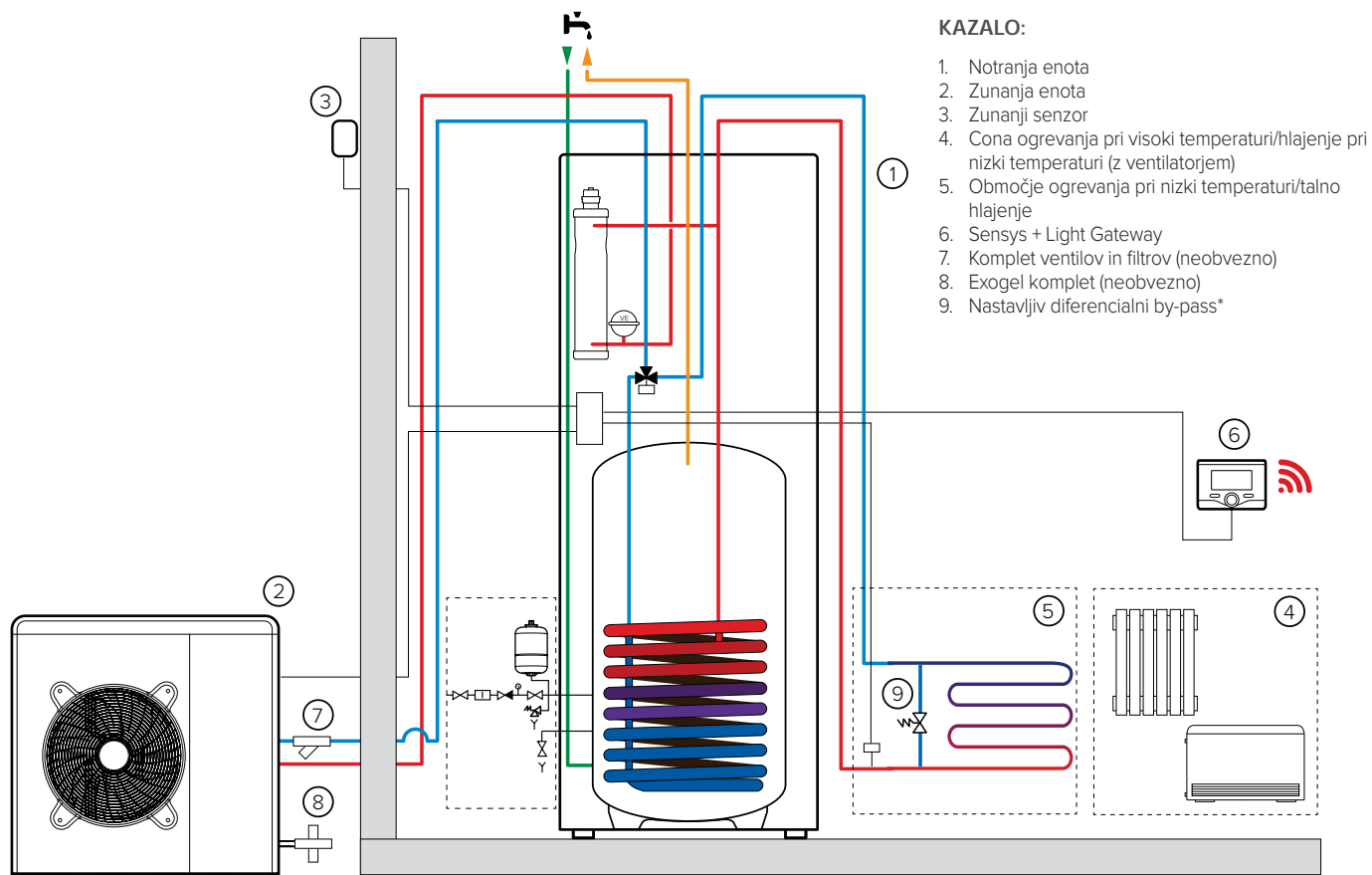
TOPLA
VODA

KLIMA



SENSYS NET KRMILNIK SISTEMA
ZUNANJI SENZOR
priložen napravi

SHEMA INSTALACIJE



* Namestiti v primeru sistemov s termostatskimi ventili na vseh terminalih ali conskimi ventili, da zagotovite najmanjši delovni pretok.

NIMBUS FLEX M NET



- / Inverterska monoblok toplotna črpalka zrak / voda za ogrevanje prostorov, hlajenje in sanitarno toplo vodo.
- / Izjemno učinkovita tudi v hladnih podnebjih, z integrativnimi elementi, ki jih je mogoče posamično aktivirati od 2kW + 2kW (mod. 40-50-70) in 2kW + 2kW + 2kW (mod. 90-110) za zagotovljeno udobje v vsaki situaciji.
- / Vedno povezan zahvaljujoč sistemu Light Gateway kot standard, daljinski upravljalnik in nadzor porabe.
- / Krmilnik sistema Sensys in zunanji senzor regulacije toplote sta standardno vključena.
- / 180 l ali 300 l rezervoar s povečano tuljavo za pripravo sanitarne tople vode.
- / Priložena je 8 l ekspanzijska posoda.

ENERGIJSKI RAZRED



bimobject®



TEHNIČNI PODATKI

UČINEK TOPLOTNE ČRPALKE - OGREVANJE

		40 M	50 M	70 M	90 M	110 M	90 M 300	110 M 300
Toplotna moč T zrak +7°C, T voda 35/30°C	kW	1,5 / 3,5 / 5,7	1,5 / 4,4 / 7,1	2,6 / 6,4 / 11,0	3,9 / 8,5 / 14,0	3,9 / 10,4 / 16,7	3,9 / 8,5 / 14,0	3,9 / 10,4 / 16,7
Nazivni COP T zrak +7°C, T voda 35/30°C		5,1	5,0	5,0	5,1	5,0	5,1	5,0
Toplotna moč T zrak -7°C, T voda 35/30°C	kW	1,0 / 4,1 / 4,6	1,0 / 5,0 / 5,4	1,7 / 7,0 / 8,0	2,6 / 9,1 / 10,0	2,6 / 11,0 / 12,4	2,6 / 9,1 / 10,0	2,6 / 11,0 / 12,4
COP nom T zrak -7°C, T voda 35/30°C		3,3	3,1	3,2	3,3	3,2	3,3	3,2

UČINEK DIZALICE TOPLINE - HLAĐENJE¹

		40 M	50 M	70 M	90 M	110 M	90 M 300	110 M 300
Toplotna moč	kW	1,6 / 4,8 / 6,9	1,6 / 5,9 / 8,5	3,1 / 7,5 / 12,0	4,6 / 10,6 / 13,6	4,6 / 12,5 / 16,6	4,6 / 10,6 / 13,6	4,6 / 12,5 / 16,6
EER nominalni		5,4	4,9	5,0	4,9	4,6	4,9	4,6

UČINEK TOPLOTNE ČRPALKE - TOPLA SANITARNA VODA²

		40 M	50 M	70 M	90 M	110 M	90 M 300	110 M 300
Nazivni COP		2,6	2,6	2,6	2,6	2,6	3,1	3,1
Kapaciteta rezervoarja	l	180	180	180	180	180	300	300
Čas ogrevanja	h:min	1:48	1:48	1:30	1:27	1:27	1:52	1:52
Količina mešane vode pri 40°C (V40)	l	241	241	247	251	251	434	434

		40 M	50 M	70 M	90 M	110 M	90 M 300	110 M 300
Enofazna/trifazna poraba električne energije (z integriranimi grelci notranje enote)	kW	6,10 / -	6,75 / -	7,85 / 8,34	11,00 / 11,00	11,00 / 11,00	12,31 / 12,31	12,31 / 12,31

TEHNIČNI PODATKI prema EN 14511

REZERVOAR	1 CONA								2 CONI		
	180 L					300 L			180 L		
	40 M	50 M	70 M	90 M	110 M	90 M 300	110 M 300	40 M 2Z	50 M 2Z	70 M 2Z	
Energjski razred ogrevanja 35/55 °C	A++	A++	A++	A++	A++	A++	A++	A++	A++	A++	A++
Energjski razred segrevanja vode	A	A	A	A	A	A	A	A	A	A	A
Oznaka zmogljivosti	XL	XL	XL	XL	XL	XXL	XXL	XL	XL	XL	XL
KODA ZA MONOFAZNI	3301139	3301143	3301147	3301352	3301353	3301354	3301355	3301141	3301145	3301149	
KODA ZA TROFAZNI	-	-	3301151	3301154	3301155	3301156	3301157	-	-	3301153	

ZELO
UČINKOVITITALIJANSKI
DIZAJNINTEGRACIJA S
FOTOVOLTAIČNIM
SISTEMOM

ZELO TIH

PROTI
ZAMRZOVANJU
HP -20°C

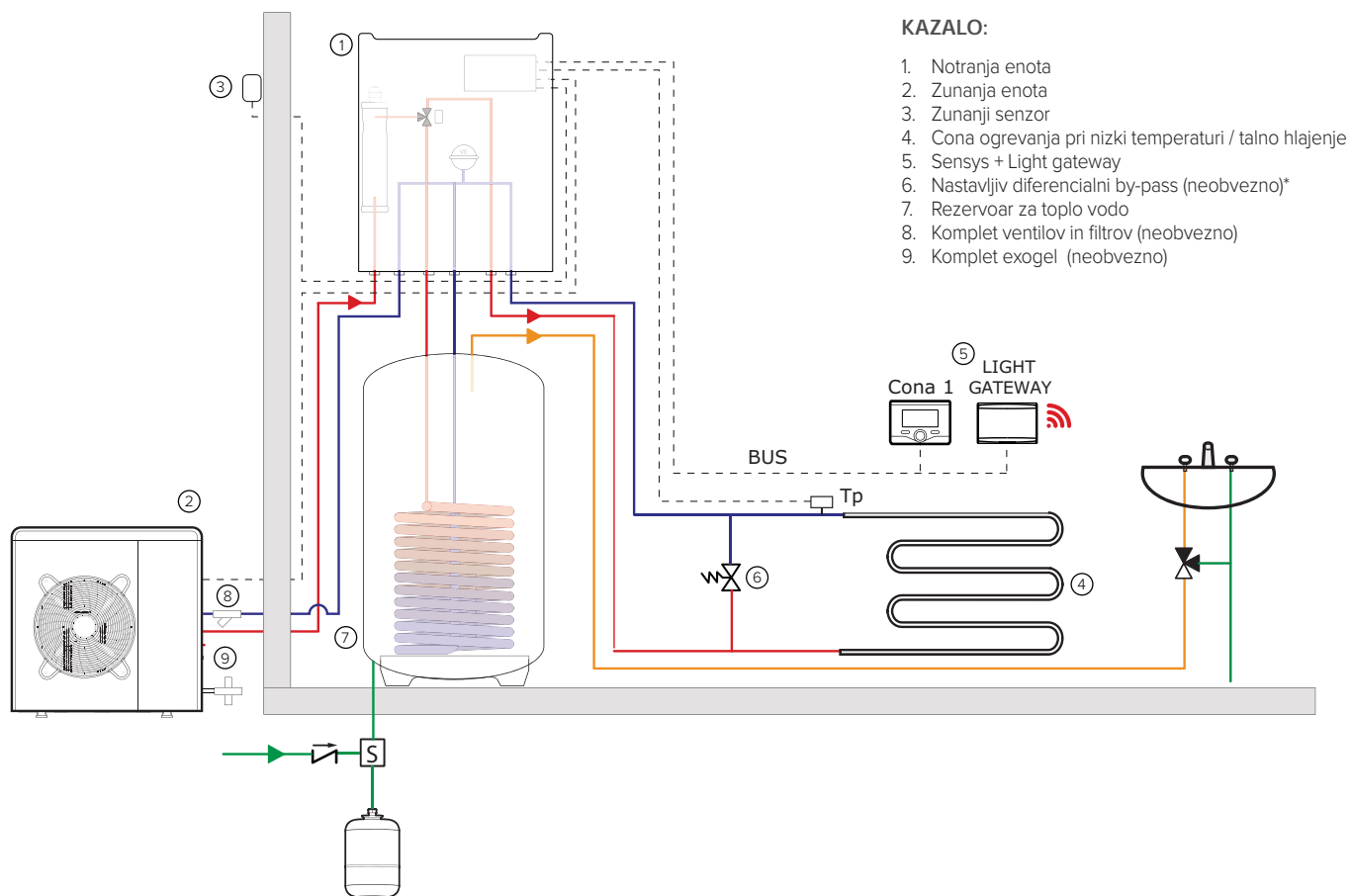
OGREVANJE

TOPLA
VODA

KLIMA



SHEMA INSTALACIJE



* namestiti v primeru sistemov s termostatskimi ventili na vseh terminalih ali conskimi ventili, da zagotovite najmanjši delovni pretok.

NIMBUS PLUS M NET



- / Inverterska monoblok toplotna črpalka zrak / voda za ogrevanje in hlajenje prostora.
- / Izjemno učinkovita tudi v hladnih podnebjih, z integrativnimi elementi, ki jih je mogoče posamično aktivirati od 2kW + 2kW (mod. 40-50-70) in 2kW + 2kW + 2kW (mod. 90-110) za zagotovljeno udobje v vsaki situaciji.
- / Vedno povezana zahvaljujoč sistemu Light Gateway kot standard, daljinskemu upravljalniku in nadzoru porabe.
- / Krmilnik sistema Sensys in zunanji senzor regulacije toplote sta standardno vključena.
- / Priložena je 8 l ekspanzijska posoda.

ENERGIJSKI RAZRED



bimobject®



TEHNIČNI PODATKI

		40 M	50 M	70 M	90 M	110 M
UČINEK TOPLOTNE ČRPALKE - OGREVANJE						
Toplotna moč T zrak +7°C, T voda 35/30°C (min /nom / max)	kW	1,5 / 3,5 / 5,7	1,5 / 4,4 / 7,1	2,6 / 6,4 / 11,0	3,9 / 8,5 / 14,0	3,9 / 10,4 / 16,7
Nazivni COP T zrak +7°C, T voda 35/30°C		5,1	5	5	5,1	5
Toplotna moč T zrak -7°C, T voda 35/30°C (min /nom / max)	kW	1,0 / 4,1 / 4,6	1,0 / 5,0 / 5,4	1,7 / 7,0 / 8,0	2,6 / 9,1 / 10,0	2,6 / 11,0 / 12,4
Nazivni COP T zrak -7°C, T voda 35/30°C		3,3	3,1	3,2	3,3	3,2
UČINEK TOPLOTNE ČRPALKE - HLAJENJE						
Toplotna moč T zrak +35°C, T voda 7/12°C (min /nom / max)	kW	1,1 / 4,0 / 4,8	1,1 / 5,1 / 6,0	2,2 / 7,2 / 8,4	3,2 / 9,1 / 9,6	3,2 / 11,0 / 11,7
Nazivni EER T zrak +35°C, T voda 7/12°C		3,4	3,2	3,1	3,2	2,9
Toplotna moč T zrak +35°C, T voda 18/23°C (min /nom / max)	kW	1,6 / 4,8 / 6,9	1,6 / 5,9 / 8,5	3,1 / 7,5 / 12,0	4,6 / 10,6 / 13,6	4,6 / 12,5 / 16,6
Nazivni EER T zrak +35°C, T voda 18/23°C		5,4	4,9	5	4,9	4,6
Enofazna / trifazna poraba električne energije (z integriranimi grelci notranje enote)	kW	6,1 / -	6,75 / -	7,85 / 8,34	11,00 / 11,00	12,31 / 12,31

TEHNIČNI PODATKI prema EN 14511

NIMBUS PLUS NET	1 CONA					2 CONI		
	40 M	50 M	70 M	90 M	110 M	40 M 2Z	50 M 2Z	70 M 2Z
Energijski razred ogrevanja 35°C	A++	A++	A++	A++	A++	A++	A++	A++
Energijski razred ogrevanja 55°C	A++	A++	A++	A++	A++	A++	A++	A++
KODA ZA MONOFAZNI	3301167	3301171	3301175	3301360	3301361	3301169	3301173	3301177
KODA ZA TROFAZNI	-	-	3301179	3301182	3301183	-	-	3301181

VISOKO
UČINKOVITITALIJANSKI
DIZAJN

ZELO TIH

PROTI
ZMRZOVANJU
HP -20°C

OGREVANJE



KLIMA

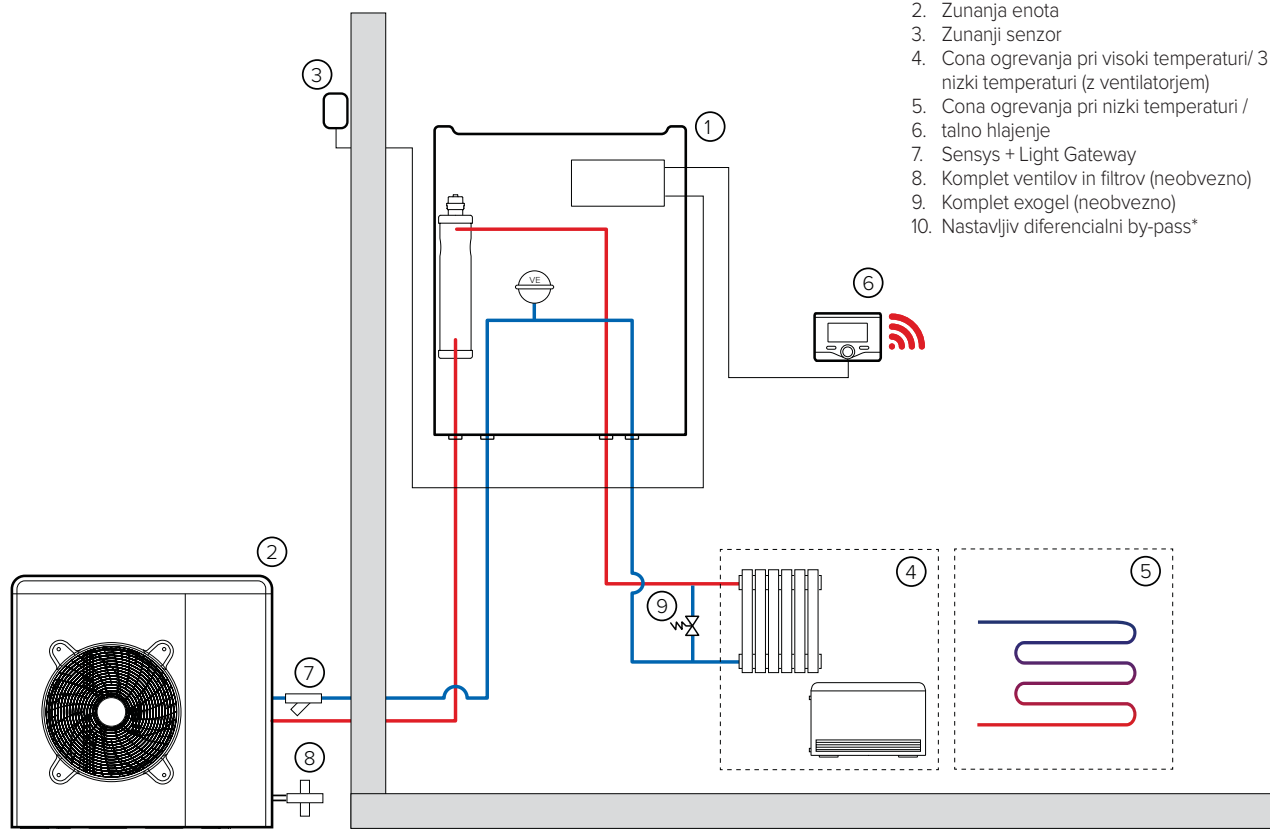


SENSYS NET KRMILNIK SISTEMA
ZUNANJI SENZOR
priložen napravi

SHEMA VGRADNJE

KAZALO:

1. Notranja enota
2. Zunanja enota
3. Zunanji senzor
4. Cona ogrevanja pri visoki temperaturi/ 3 hlajenje pri nizki temperaturi (z ventilatorjem)
5. Cona ogrevanja pri nizki temperaturi / talno hlajenje
6. Sensys + Light Gateway
8. Komplet ventilov in filtrov (neobvezno)
9. Komplet exogel (neobvezno)
10. Nastavljiv diferencialni by-pass*



* namestiti v primeru sistemov s termostatskimi ventili na vseh terminalih ali conskimi ventili, da zagotovite najmanjši delovni pretok.

NIMBUS POCKET M NET



- / Inverterska monoblok toplotna črpalka zrak/ voda za ogrevanje in hlajenje prostorov.
- / Izjemno učinkovita tudi v hladnih podnebjih.
- / Vedno povezana zahvaljujoč sistemu Light Gateway kot standard, daljinskemu upravljalniku in nadzoru porabe.
- / Krmilnik sistema Sensys in zunanji senzor regulacije toplote sta standardno vključena.
- / **Light box** za daljinsko pozicioniranje vseh povezav zunanje enote, **ki se lahko namestijo tudi zunaj.**
- / Rešitev "Plug and Play": dodati morate samo ekspanzijsko posodo, primerno za sistem.
- / Namenski inercijski vmesni rezervoar in integrativni grelni element moči 2 kW, ki ga je mogoče kupiti kot dodatno opremo.
- / Lahko se kombinira z zunanjim rezervoarjem za sanitarno vodo.

ENERGIJSKI RAZRED





bimobject®



TEHNIČNI PODATKI

		40 M	50 M	70 M	90 M	110 M
UČINEK TOPLOTNE ČRPALKE - OGREVANJE						
Toplotna moč T zrak +7°C, T voda 35/30°C (min /nom / max)	kW	1,5 / 3,5 / 5,7	1,5 / 4,4 / 7,1	2,6 / 6,4 / 11,0	3,9 / 8,5 / 14,0	3,9 / 10,4 / 16,7
COP T zrak +7°C, T voda 35/30°C		5,1	5	5	5,1	5
Toplotna moč T zrak -7°C, T voda 35/30°C (min /nom / max)	kW	1,0 / 4,1 / 4,6	1,0 / 5,0 / 5,4	1,7 / 7,0 / 8,0	2,6 / 9,1 / 10,0	2,6 / 11,0 / 12,4
COP T zrak -7°C, T voda 35/30°C		3,3	3,1	3,2	3,3	3,2
UČINEK TOPLOTNE ČRPALKE - HLAJENJE						
Toplotna moč T zrak +35°C, T voda 7/12°C (min /nom / max)	kW	1,1 / 4,0 / 4,8	1,1 / 5,1 / 6,0	2,2 / 7,2 / 8,4	3,2 / 9,1 / 9,6	3,2 / 11,0 / 11,7
EER T zrak +35°C, T voda 7/12°C		3,4	3,2	3,1	3,2	2,9
Toplotna moč T zrak +35°C, T voda 18/23°C (min /nom / max)	kW	1,6 / 4,8 / 6,9	1,6 / 5,9 / 8,5	3,1 / 7,5 / 12,0	4,6 / 10,6 / 13,6	4,6 / 12,5 / 16,6
EER T zrak +35°C, T voda 18/23°C		5,4	4,9	5	4,9	4,6
Enofazna / trifazna poraba električne energije (za toplotno črpalko)	kW	2,10 / -	2,75 / -	3,85 / 4,34	5,00 / 5,00	6,31 / 6,31

TEHNIČNI PODATKI prema EN 14511

NIMBUS POCKET NET	40 M	50 M	70 M	90 M	110 M
 Energijski razred ogrevanja 35°C	A++	A++	A++	A++	A++
 Energijski razred ogrevanja 55°C	A++	A++	A++	A++	A++
KODA ZA MONOFAZNI	3301184	3301185	3301186	3301362	3301363
KODA ZA TROFAZNI	-	-	3301187	3301188	3301189

VISOKO
UČINKOVITITALIJANSKI
DIZAJN

ZELO TIH

PROTI
ZMRZOVANJU

OGREVANJE



KLIMA

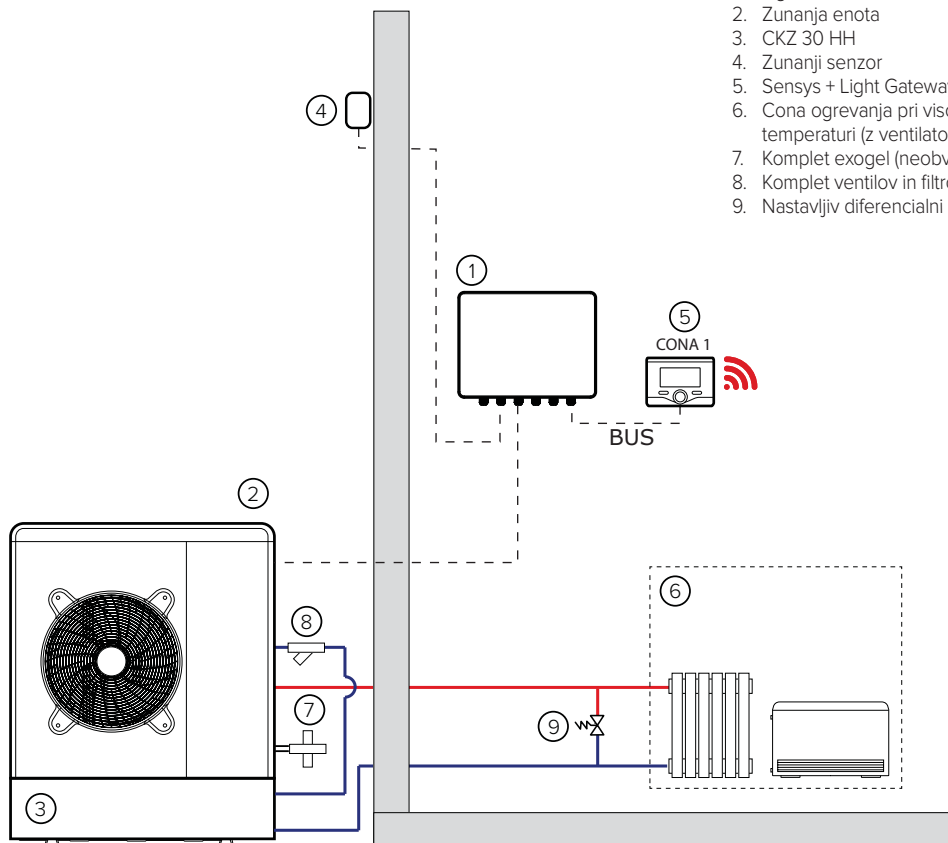


SENSYS NET KRMILNIK SISTEMA
ZUNANJI SENZOR
priložen napravi

SHEMA VGRADNJE

KAZALO:

1. Light box
2. Zunanja enota
3. CKZ 30 HH
4. Zunanji senzor
5. Sensys + Light Gateway
6. Cona ogrevanja pri visoki temperaturi/hlajenje pri nizki temperaturi (z ventilatorjem)
7. Komplet exogel (neobvezno)
8. Komplet ventilov in filtrov (neobvezno)
9. Nastavljiv diferencialni by pass*



* namestiti v primeru sistemov s termostatskimi ventili na vseh terminalih ali conskimi ventili, da zagotovite najmanjši delovni pretok.

SEZNAM KOMPONENT		ZUNANJE ENOTE								
		3630184	3630185	3630186	3630187	3630204	3630188	3630205	3630189	
		NIMBUS 40 M EXT	NIMBUS 50 M EXT	NIMBUS 70 M EXT	NIMBUS 70 M-T EXT	NIMBUS 90 M EXT	NIMBUS 90 M-T EXT	NIMBUS 110 M EXT	NIMBUS 110 M-T EXT	
Opis	KODA									
NIMBUS COMPACT 40 M NET	3301158	1	-	-	-	-	-	-	-	
NIMBUS COMPACT 40 M 2Z NET	3301159	1	-	-	-	-	-	-	-	
NIMBUS COMPACT 50 M NET	3301160	-	1	-	-	-	-	-	-	
NIMBUS COMPACT 50 M 2Z NET	3301161	-	1	-	-	-	-	-	-	
NIMBUS COMPACT 70 M NET	3301162	-	-	1	-	-	-	-	-	
NIMBUS COMPACT 70 M 2Z NET	3301163	-	-	1	-	-	-	-	-	
NIMBUS COMPACT 70 M T NET	3301164	-	-	-	1	-	-	-	-	
NIMBUS COMPACT 70 M T 2Z NET	3301165	-	-	-	1	-	-	-	-	
NIMBUS COMPACT 90 M NET	3301356	-	-	-	-	1	-	-	-	
NIMBUS COMPACT 90 M T NET	3301358	-	-	-	-	-	1	-	-	
NIMBUS COMPACT 110 M NET	3301357	-	-	-	-	-	-	1	-	
NIMBUS COMPACT 110 M T NET	3301359	-	-	-	-	-	-	-	1	
NIMBUS FLEX 40 M NET	3301139	1	-	-	-	-	-	-	-	
NIMBUS FLEX 40 M 2Z NET	3301141	1	-	-	-	-	-	-	-	
NIMBUS FLEX 50 M NET	3301143	-	1	-	-	-	-	-	-	
NIMBUS FLEX 50 M 2Z NET	3301145	-	1	-	-	-	-	-	-	
NIMBUS FLEX 70 M NET	3301147	-	-	1	-	-	-	-	-	
NIMBUS FLEX 70 M 2Z NET	3301149	-	-	1	-	-	-	-	-	
NIMBUS FLEX 70 M T NET	3301151	-	-	-	1	-	-	-	-	
NIMBUS FLEX 70 M T 2Z NET	3301153	-	-	-	1	-	-	-	-	
NIMBUS FLEX 90 M NET	3301352	-	-	-	-	1	-	-	-	
NIMBUS FLEX 90 M T NET	3301154	-	-	-	-	-	1	-	-	
NIMBUS FLEX 110 M NET	3301353	-	-	-	-	-	-	1	-	
NIMBUS FLEX 110 M T NET	3301155	-	-	-	-	-	-	-	1	
NIMBUS FLEX 90 M - 300 NET	3301354	-	-	-	-	1	-	-	-	
NIMBUS FLEX 90 M T - 300 NET	3301156	-	-	-	-	-	1	-	-	
NIMBUS FLEX 110 M - 300 NET	3301355	-	-	-	-	-	-	1	-	
NIMBUS FLEX 110 M T - 300 NET	3301157	-	-	-	-	-	-	-	1	
NIMBUS PLUS 40 M NET	3301167	1	-	-	-	-	-	-	-	
NIMBUS PLUS 40 M 2Z NET	3301169	1	-	-	-	-	-	-	-	
NIMBUS PLUS 50 M NET	3301171	-	1	-	-	-	-	-	-	
NIMBUS PLUS 50 M 2Z NET	3301173	-	1	-	-	-	-	-	-	
NIMBUS PLUS 70 M NET	3301175	-	-	1	-	-	-	-	-	
NIMBUS PLUS 70 M 2Z NET	3301177	-	-	1	-	-	-	-	-	
NIMBUS PLUS 70 M T NET	3301179	-	-	-	1	-	-	-	-	
NIMBUS PLUS 70 M T 2Z NET	3301181	-	-	-	1	-	-	-	-	
NIMBUS PLUS 90 M NET	3301360	-	-	-	-	1	-	-	-	
NIMBUS PLUS 90 M T NET	3301182	-	-	-	-	-	1	-	-	
NIMBUS PLUS 110 M NET	3301361	-	-	-	-	-	-	1	-	
NIMBUS PLUS 110 M T NET	3301183	-	-	-	-	-	-	-	1	
NIMBUS POCKET 40 M NET	3301184	1	-	-	-	-	-	-	-	
NIMBUS POCKET 50 M NET	3301185	-	1	-	-	-	-	-	-	
NIMBUS POCKET 70 M NET	3301186	-	-	1	-	-	-	-	-	
NIMBUS POCKET 70 M T NET	3301187	-	-	-	1	-	-	-	-	
NIMBUS POCKET 90 M NET	3301362	-	-	-	-	1	-	-	-	
NIMBUS POCKET 90 M T NET	3301188	-	-	-	-	-	1	-	-	
NIMBUS POCKET 110 M NET	3301363	-	-	-	-	-	-	1	-	
NIMBUS POCKET 110 M T NET	3301189	-	-	-	-	-	-	-	1	

POZOR!
Senzorji in zunanja sonda so serijsko priloženi notranji enoti.

Zunanja enota NIMBUS M EXT

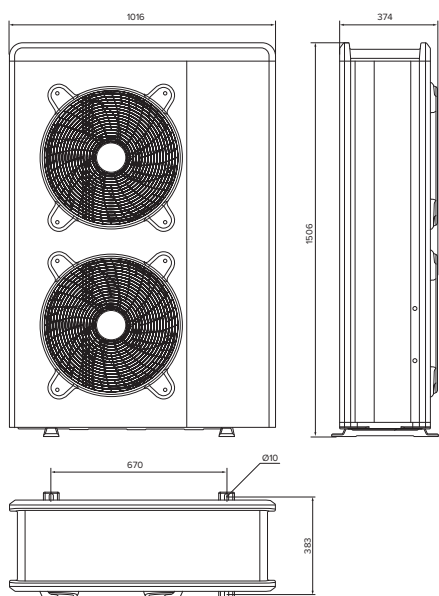


- / Brezšumni motor brez krtač.
- / Dvojni rotacijski kompresor zagotavlja tiho in učinkovito delovanje, tudi z delnim polnjenjem v hladnih podnebjih.
- / Invertersko krmiljenje za prilagajanje moči v kateremkoli trenutku potrebam Sistema, s čemer se zmanjša cikle on/off.
- / Izdelek je optimiziran za doseganje najnižje ravni hrupa v vseh situacijah.
- / Uparjalnik z ravnimi rebri in obdelavo Blue Fin® za največjo odpornost proti zmrzali.
- / Vgrajena visoko učinkovita obtočna črpalka.

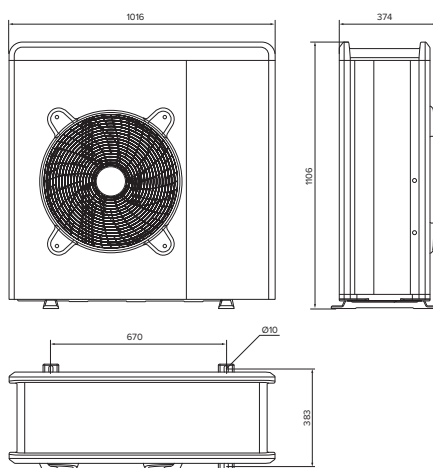


Prodaja se izključno kot del paketa NIMBUS M NET

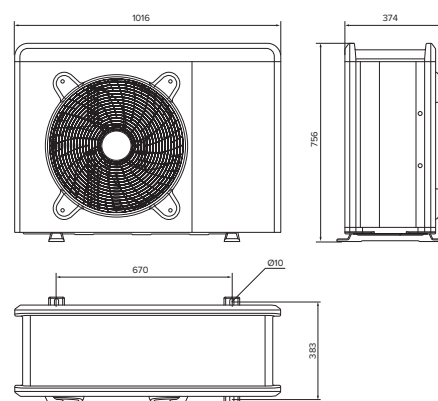
NIMBUS M EXT 90-110



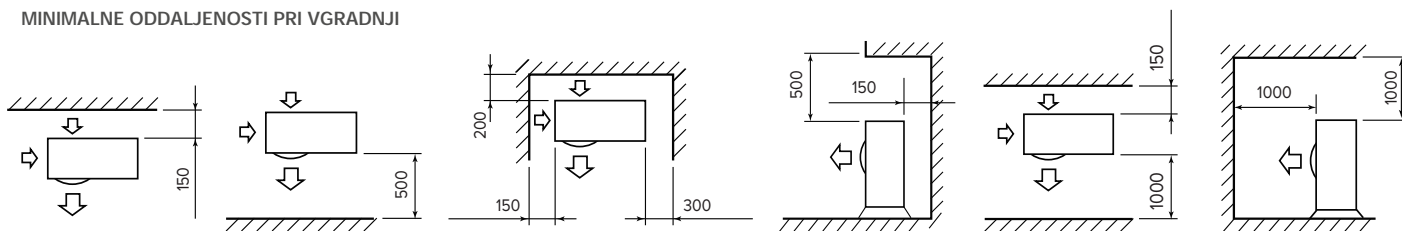
NIMBUS M EXT 70



NIMBUS M EXT 40-50



MINIMALNE ODDALJENOSTI PRI VGRADNJI





NIMBUS EXT	40 M	50 M	70 M	70 M-T	90 M	90 M-T	110 M	110 M-T
------------	------	------	------	--------	------	--------	-------	---------

LASTNOSTI TOPLOTNE ČRPALKE - OGREVANJE

Izhod vode min/max	°C	20 / 60							
Območje delovanja - zunanja temperatura	°C	-20 / 35							
UČINEK OGREVANJA +7°C/W 35/30°C		Min / Nom / Max							
Toplotna moč	kW	1,5 / 3,5 / 5,7	1,5 / 4,4 / 7,1	2,6 / 6,4 / 11,0	2,6 / 6,4 / 11,0	3,9 / 8,5 / 14,0	3,9 / 8,5 / 14,0	3,9 / 10,4 / 16,7	3,9 / 10,4 / 16,7
Absorpcijska moč	kW	0,3 / 0,7 / 1,7	0,3 / 0,9 / 2,1	0,6 / 1,3 / 3,2	0,6 / 1,3 / 3,2	0,8 / 1,7 / 3,8	0,8 / 1,7 / 3,8	0,8 / 2,1 / 4,7	0,8 / 2,1 / 4,7
Nazivni COP		5,1	5	5	5	5,1	5,1	5	5
UČINEK OGREVANJA -7°C/W 35/30°C		Min / Nom / Max							
Toplotna moč	kW	1,0 / 4,1 / 4,6	1,0 / 5,0 / 5,4	1,7 / 7,0 / 8,0	1,7 / 7,0 / 8,0	2,6 / 9,1 / 10,0	2,6 / 9,1 / 10,0	2,6 / 11,0 / 12,4	2,6 / 11,0 / 12,4
Absorpcijska moč	kW	0,4 / 1,3 / 1,8	0,4 / 1,6 / 2,2	0,6 / 2,2 / 3,2	0,6 / 2,2 / 3,2	0,9 / 2,8 / 4,1	0,9 / 2,8 / 4,1	0,9 / 3,5 / 5,0	0,9 / 3,5 / 5,0
Nazivni COP		3,3	3,1	3,2	3,2	3,3	3,3	3,2	3,2
UČINEK OGREVANJA +7°C, T ACQUA 45/40°C		Min / Nom / Max							
Toplotna moč	kW	1,4 / 3,3 / 5,5	1,4 / 4,1 / 6,8	2,4 / 6,0 / 10,5	2,4 / 6,0 / 10,5	3,7 / 8,2 / 13,3	3,7 / 8,2 / 13,3	3,7 / 9,9 / 16,0	3,7 / 9,9 / 16,0
Absorpcijska moč	kW	0,4 / 0,9 / 1,7	0,4 / 1,1 / 2,2	0,6 / 1,7 / 3,4	0,6 / 1,7 / 3,4	0,9 / 2,1 / 4,0	0,9 / 2,1 / 4,0	0,9 / 2,6 / 5,0	0,9 / 2,6 / 5,0
Nazivni COP		3,7	3,7	3,6	3,6	3,9	3,9	3,8	3,8

LASTNOSTI TOPLOTNE ČRPALKE - HLAJENJE

T pri min./maks. pretoku	°C	5/22							
Maks./min. T za toplotno črpalko	°C	43/10							
T ZRAK 35°C, T VODA 7/12°C		Min / Nom / Max							
Toplotna moč	kW	1,1 / 4,0 / 4,8	1,1 / 5,1 / 6,0	2,2 / 7,2 / 8,4	2,2 / 7,2 / 8,4	3,2 / 9,1 / 9,6	3,2 / 9,1 / 9,6	3,2 / 11,0 / 11,7	3,2 / 11,0 / 11,7
Absorpcijska moč	kW	0,2 / 1,2 / 1,5	0,2 / 1,6 / 1,9	0,2 / 2,3 / 2,8	0,2 / 2,3 / 2,8	0,3 / 2,9 / 3,1	0,3 / 2,9 / 3,1	0,3 / 3,8 / 4,1	0,3 / 3,8 / 4,1
EER naz		3,4	3,2	3,1	3,1	3,2	3,2	2,9	2,9
T ZRAK 35°C, T VODA 18/23°C		Min / Nom / Max							
Toplotna moč	kW	1,6 / 4,8 / 6,9	1,6 / 5,9 / 8,5	3,1 / 7,5 / 12,0	3,1 / 7,5 / 12,0	4,6 / 10,6 / 13,6	4,6 / 10,6 / 13,6	4,6 / 12,5 / 16,6	4,6 / 12,5 / 16,6
Absorpcijska moč	kW	0,2 / 0,9 / 1,6	0,2 / 1,2 / 2,0	0,3 / 1,5 / 3,1	0,3 / 1,5 / 3,1	0,3 / 2,2 / 3,4	0,3 / 2,2 / 3,4	0,3 / 2,7 / 4,4	0,3 / 2,7 / 4,4
EER naz		5,4	4,9	5	5	4,9	4,9	4,6	4,6

ErP PODATKI (srednje podnebje, nizka temperatura pretoka)

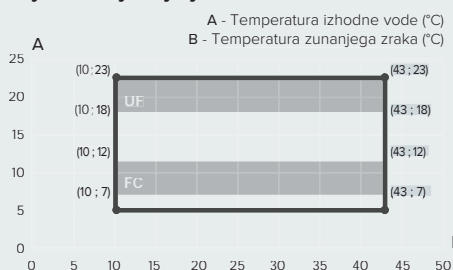
Raven hrupa zunanje enote	dB(A)	57	59	61	61	63	63	63	63
Letna poraba energije	kWh/god.	2366	2678	3598	3598	4561	4561	5411	5411
Sezonska energetska učinkovitost	%	179	176	178	178	189	189	189	189

ZUNANJA ENOTA

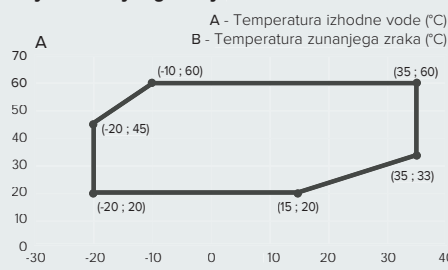
Teža	kg	79	79	104	121	150	150	150	150
Hladilni plin		R-410A							
Polnjenje hladilnega sredstva	g	1880	1880	2770	2770	3900	3900	3900	3900
Potencial globalnega segrevanja - GWP		2088							
CO2 ekvivalenti	t	3,9	3,9	5,8	5,8	8,1	8,1	8,1	8,1
Priključne cevi vhod/izhod	Inča	1							
Količina olja ESTER OIL VG74	ml	500	500	670	670	1400	1400	1400	1400
Napetost / faze / frekvenca	V/ph/Hz	230-1-50	230-1-50	230-1-50	400-3-50	230-1-50	400-3-50	230-1-50	400-3-50
Največja poraba elektrike / faza	A	9	11	16	5,4	23	8,4	27	10
Maksimalna Absorpcijska moč (v toplotni črpalki)	kW	2,10	2,75	3,85	4,34	5	5	6,31	6,31
Tip kompresorja		DC TWIN-ROTARY							
Izolacija		IP24							
Najmanjša vsebnost vode v primarnem sistemu	l	20	25	35	35	45	45	55	55
Tehnični podatki po EN 14511									

NIMBUS EXT	40 M	50 M	70 M	70 M-T	90 M	90 M-T	110 M	110 M-T
KODA	3630184	3630185	3630186	3630187	3630204	3630188	3630205	3630189

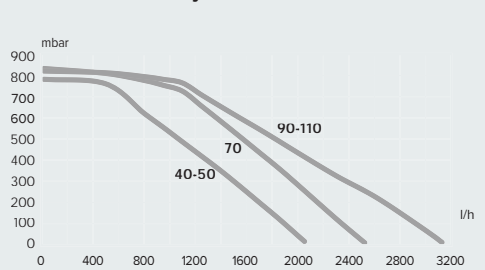
Meje delovanja hlajenja*



Meje delovanja ogrevanja**



Tlak v sistemu na voljo za modele



* Možnost relativne kompenzacije temperature dovoda do -10 °C glede na sive površine na sliki z absolutno spodnjo mejo 5 °C.
 ** Nad 35 °C so aktivirani samozaščitni mehanizmi kompresorjev, zato se delovanje naprave razlikuje od nazivne.

Zunanja enota NIMBUS WH M

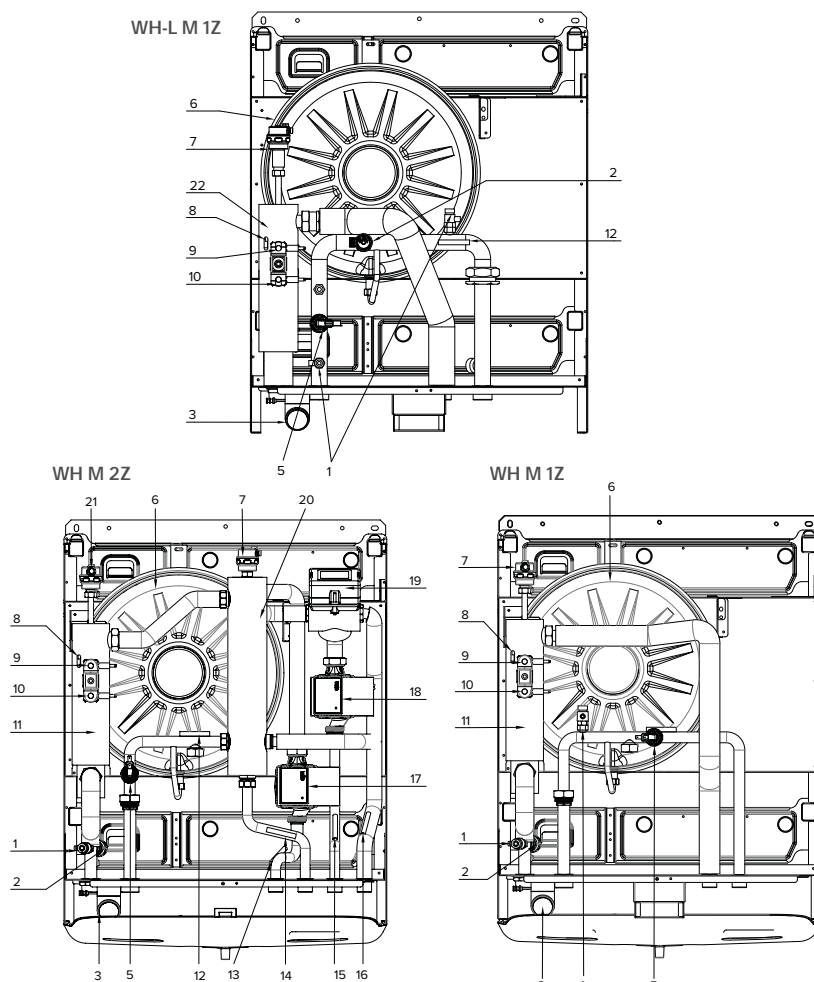


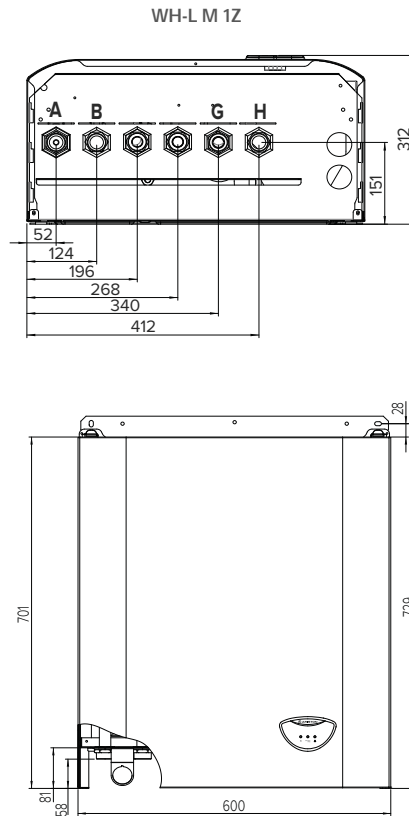
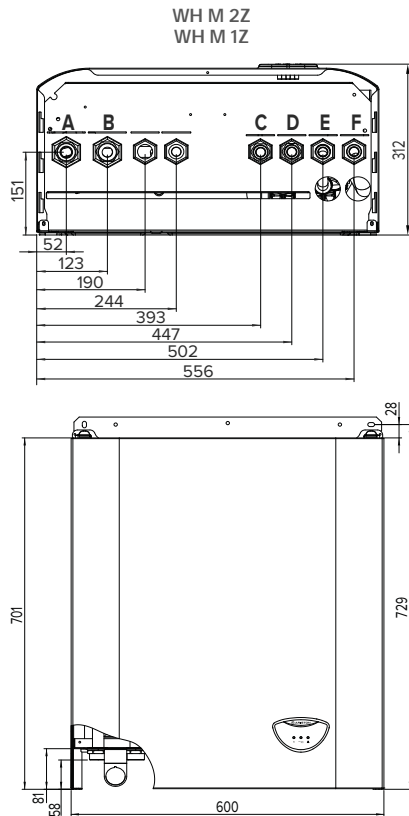
- / Modularni rezervni električni grelec (2+2) kW za 40-50-70 i (2+2+2)kW za modele 90-110.
- / Plinski in hidravlični priključki v spodnjem delu.
- / Integrirana elektronska kartica.
- / Ekspanzijska posoda s prostornino 8 litrov.
- / Možnost vstavljanja sanitarne priključne garniture znotraj modula (standardno v paketih FLEX)..

Prodaja se izključno v paketu NIMBUS M NET.

KAZALO:

1. Drenažni ventil
2. Varnostni ventil 3 bari
3. Manometer
4. Drenažni ventil
5. Tlačna spojka
6. Ekspanzijska posoda
7. Avtomatski odzračevalnik
8. Senzor vgrajen v sistem ogrevanja/hlajenja
9. Varnostni termostat z ročno ponastavitvijo
10. Varnostni termostat s samodejno ponastavitvijo
11. Dodatni električni grelec (2kW + 2kW)
12. Senzor povratne temperature ogrevalnega / hladilnega sistema
13. Senzor izhodne temperature CONA1
14. Senzor povratne temperature CONA 1
15. Senzor izhodne temperature CONA 2
16. Senzor povratne temperature CONA 2
17. Modulacijska obtočna črpalka CONA 1
18. Modulacijska obtočna črpalka CONA 2
19. Mešalni ventil CONA 2
20. Hidravlični separator
21. Dodatni avtomatski odzračevalnik
22. Dodatni električni grelec (2kW + 2kW + 2kW)





- A. Dovod tople/hladne vode iz zunanje enote G 1" M
- B. Vrnitev tople/hladne vode iz zunanje enote G 1" M
- C. Dovod tople/hladne vode v sistem G 3/4" M
- D. Vrnitev tople/hladne vode v sistem G 3/4" M

- E. Dovod tople/hladne vode v sistem Cone 2 - G 3/4" M
- F. Vrnitev tople/hladne vode v sistem Cone 2 - G 3/4" M
- G. Dovod tople/hladne vode v sistem G 1" M
- H. Vrnitev tople/hladne vode v sistem G 1" M

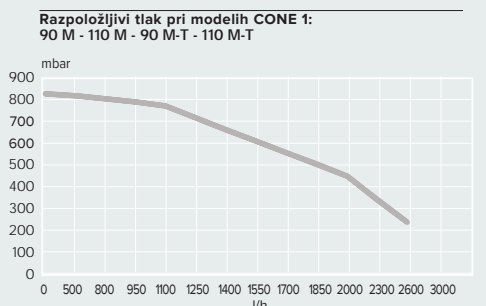
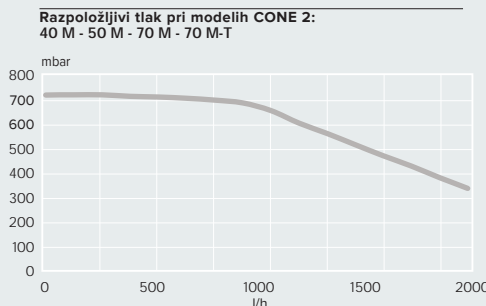
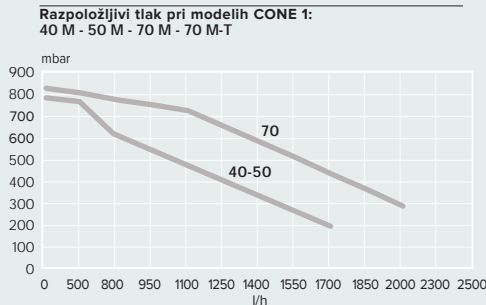
ZNAČILNOSTI

NIMBUS WH

M 1Z

M 2Z

-L M 1Z



Teža	kg	28	29	31
Napajanje (enofazno-trifazno)	v/ph/Hz		230/1/50 - 400/3/50	
Največji absorbirani tok (enofazni- trifazni)	A	18	18	30A/ph, 30A/N - 10AxpH, 30AxN
Poraba energije na grelnikih	kW	2+2	2+2	2+2+2
Raven hrupa	dB(A)	15	47	15
Ogrevanje	da	da	da	da
Hlajenje	da	da	da	da
Prostornina ekspanzijske posode	l	8	8	8
Integrirana obtočna črpalka	no		2	no
Vrsta obtočne črpalke			Razred A - nenehno modulatorajoča	
Število integriranih temperaturnih con		1	2	1

NIMBUS WH	M 1Z	M 2Z	-L M 1Z
KODA	3300950	3300952	3300953

Razpoložljivi pritiski

Navedene krivulje upoštevajo padec tlaka notranje enote. Na ta način je treba izračunati in primerjati z referenčno krivuljo (glej grafe) samo padec tlaka v celotnem krogu, da se potrdi, da je bila namestitev izvedena pravilno. Če modul ne zadostuje, se lahko namesti dodatni obtočni modul.

Opozorilo: v primeru vgradnje termostatskih ventilov na vse terminale ali conske ventile zagotovite by-pass, ki zagotavlja minimalni delovni pretok (mogoče KODE 3319002).

Notranja enota NIMBUS FS M



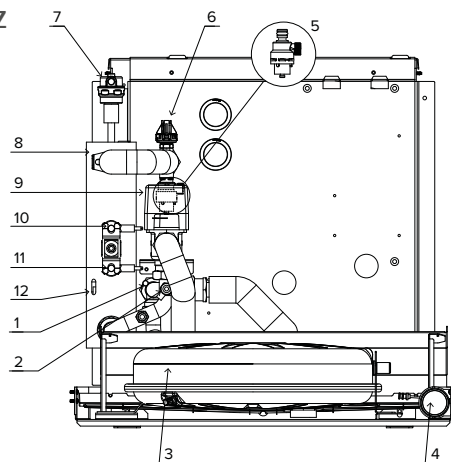
- / Modularni rezervni električni grelec (2+2)kW za 40-50-70 i (2+2+2)kW za modele 90-110.
- / Integrirana elektronska kartica.
- / Ekspanzijska posoda s prostornino 8 litrov.
- / Krmilnik sistema Sensys in zunanji senzor, ki sta priložena notranji enoti.
- / Vgrajen enovaljni bojler s prostornino 180 litrov z veliko površino za izmenjavo toplote.

Prodaja se izključno v paketu enega od NIMBUS M NET.

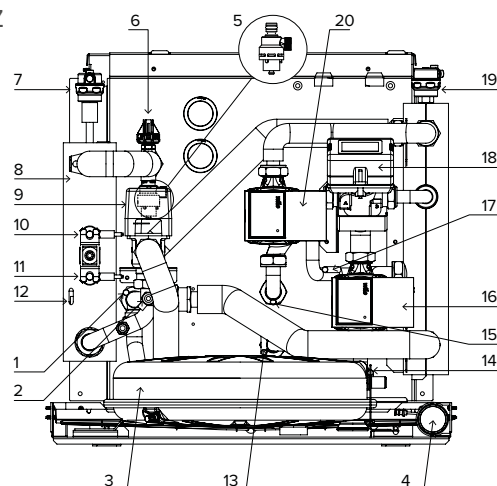
KAZALO:

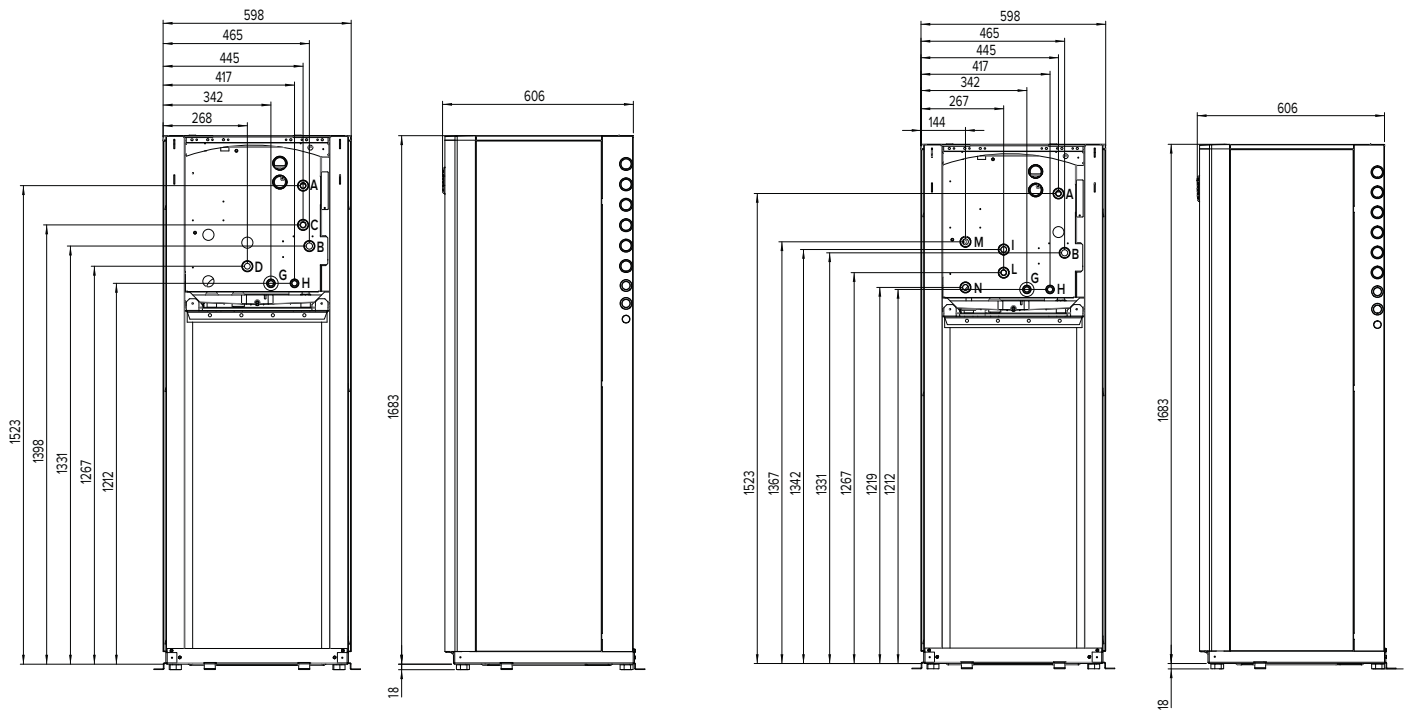
1. Senzor povratne temperature iz ogrevalnega / hladilnega sistema
2. Drenažni ventil
3. Ekspanzijska posoda
4. Manometer
5. Varnostni ventil 3 barov
6. Tlačna spojka
7. Avtomatski odzračevalnik
8. Dodatni električni grelec
9. Trosmerni ventil
10. Varnostni termostat s samodejno ponastavitvijo
11. Varnostni termostat z ročno ponastavitvijo
12. Senzor povratne temperature iz ogrevalnega / hladilnega sistema
13. Senzor povratne temperature CONA 1
14. Senzor izhodne temperature CONA2
15. Senzor izhodne temperature CONA 1
16. Modulacijska obtočna črpalka CONA 2
17. Senzor povratne temperature CONA 2
18. Mešalni ventil CONA 2
19. Dodaten avtomatski odzračevalnik
20. Modulacijska obtočna črpalka CONA 2

NIMBUS FS M 1Z



NIMBUS FS M 2Z





- A. Dovod tople/hladne vode iz zunanje enote G 1" M
- B. Vrnitev tople/hladne vode iz zunanje enote G 1" M
- C. Dovod tople/hladne vode v sistem G 3/4" M
- D. Vrnitev/hladne vode v sistem G 3/4" M
- G. Dovod tople sanitarne vode G 3/4" M
- H. Vrnitev sanitarne vode G 3/4" M
- I. Dovod tople/hladne vode v CONO 1 - G 1" M
- L. Vrnitev hladne/tople vode iz CONE 1 - G 1" M
- M. Dovod tople / hladne vode v CONO 2 - G 1" M
- N. Vrnitev hladne / tople vode iz CONE 2 - G 1" M

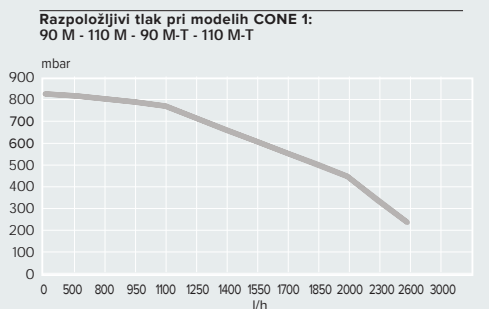
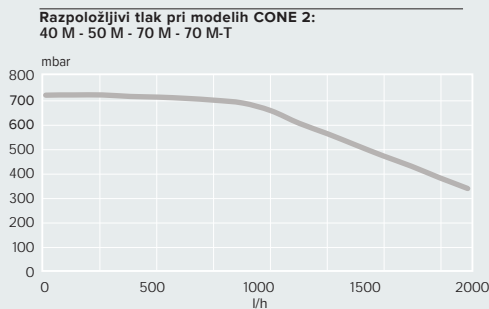
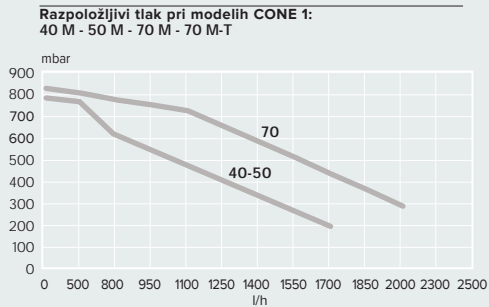
ZNAČILNOSTI

NIMBUS FS

M 1Z

M 2Z

M-L 1Z



Teža	kg	117	127	118
Napajanje	v/ph/Hz		230/1/50 - 400/3/50	
Največji absorbirani tok enofazno	A	18	18	30A/ph, 30A/N
Največji absorbirani tok trofazno	A	18	18	10Axp, 30AxN
Poraba energije na grelcih	kW	2+2	2+2	2+2+2
Raven hrupa	dB(A)	15	43	15
Ogrevanje	da	da	da	da
Hlajenje	da	da	da	da
Prostornina vgrajenega boilerja	l	180	180	180
Površina izmenjave toplote na spirali	m ²	1,5	1,5	1,5
Prostornina ekspanzijske posode	l	8	8	8
Vgrajena obtočna črpalka	no	si	no	no
Število integriranih temperaturnih con		1	2	1

NIMBUS FS	M 1Z	M 2Z	M-L 1Z
KODA	3300954	3300955	3301339

Razpoložljivi pritiski

Navedene krivulje upoštevajo padec tlaka notranje enote. Na ta način je treba izračunati in primerjati z referenčno krivuljo (glej grafe) samo padec tlaka v celotnem krogu, da se potrdi, da je bila namestitve izvedena pravilno. Če modul ne zadostuje, se lahko namesti dodatni obtočni modul.

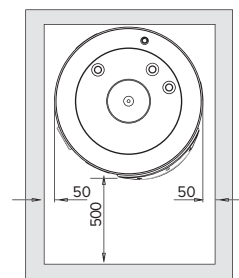
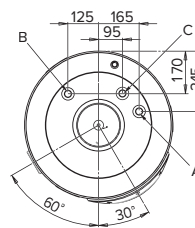
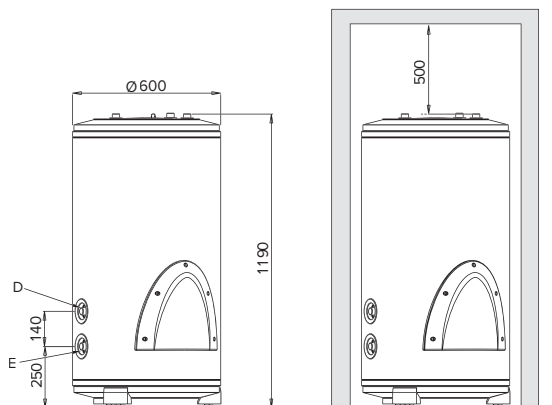
Opozorilo: v primeru vgradnje termostatskih ventilov na vse terminale ali conske ventile zagotovite by-pass, ki zagotavlja minimalni delovni pretok (izbirno KODA 3319002).

Rezervoar CD1 180 H



TEHNIČNI PODATKI CD1 180 H

Zmogljivost	l	177
Površina izmenjave toplote na spirali	m ²	1,5
Največji obratovalni tlak	bar	7
Toplotna disperzija	W	67
Najvišja temperatura	°C	70
Teža praznega rezervoarja	kg	65



KAZALO:

- Dovod v bojler
- Vrnitev iz boilerja
- Sanitarna topla voda
- Dovod hladne vode
- Praznjenje

- / S titanom emajliran jekleni kotel.
- / Aktivna protikorozijska anoda (protech) + magnezijeva anoda.
- / Servisna prirobnica.
- / Velika spirala.
- / Standardno za FLEX modele.

MODEL

CD1 180 H



Energijski razred

C

KODA

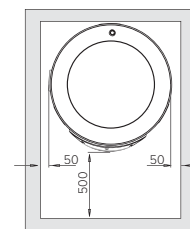
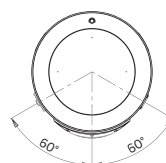
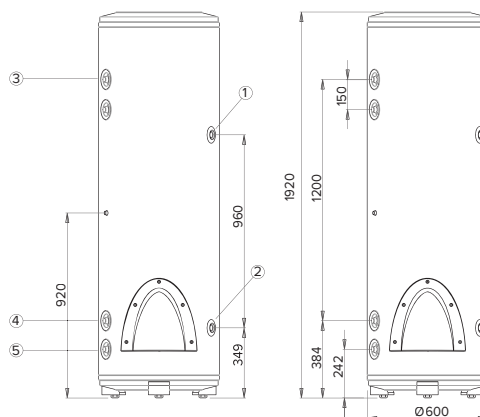
3060451

Rezervoar CD1 300 H



TEHNIČNI PODATKI CD1 300 H

Zmogljivost	l	286
Površina izmenjave toplote na spirali	m ²	2,4
Največji obratovalni tlak	bar	7
Toplotna disperzija	W	86
Najvišja temperatura	°C	70
Prazna Teža	kg	110



KAZALO:

- Dovod v bojler
- Vrnitev iz boilerja
- Sanitarna topla voda
- Dovod hladne vode
- Praznjenje

- / S titanom emajliran jekleni kotel.
- / Aktivna anoda (protech) + magnezijeva anoda proti koroziji + sonda za rezervoar.
- / Recirkulacija.
- / Servisna prirobnica.
- / Velika spirala.
- / Standardno za FLEX modele.

MODEL

CD1 300 H



Energijski razred

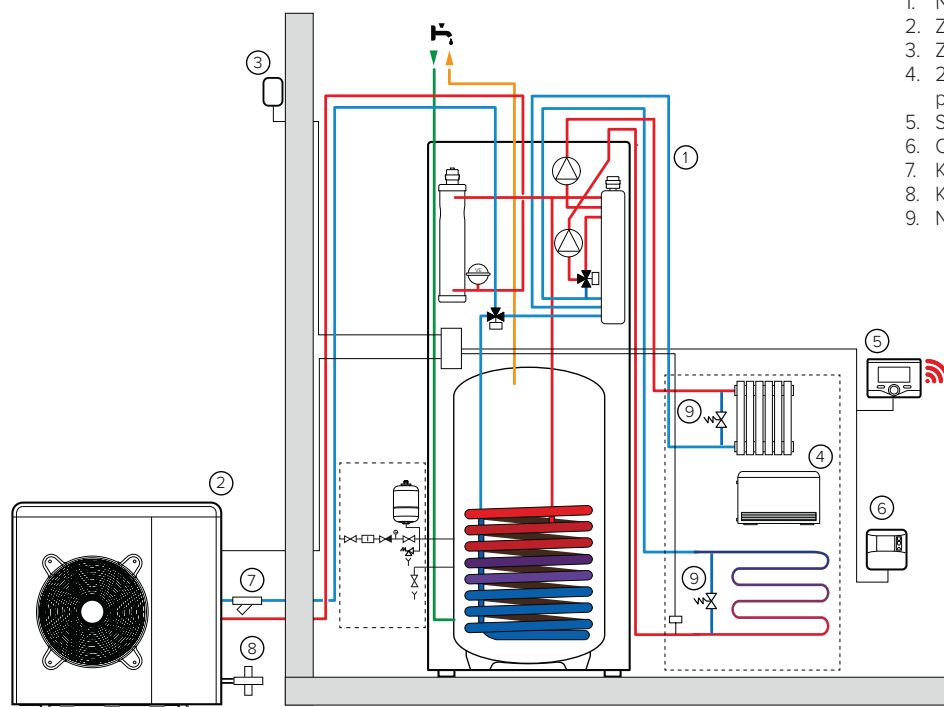
C

KODA

3060345

Shema montaže

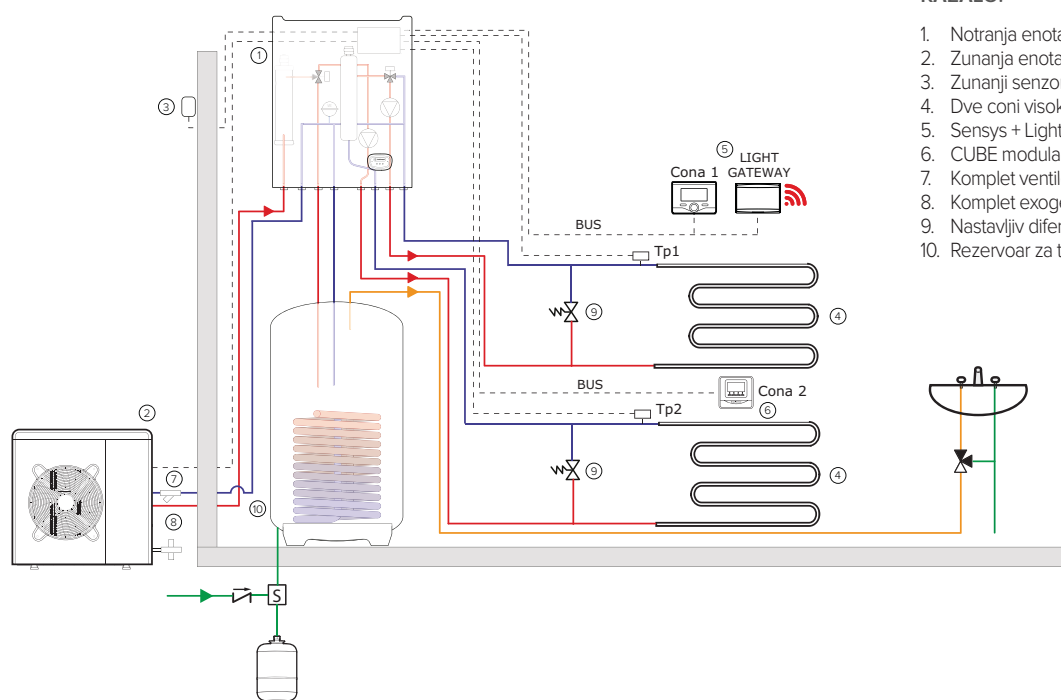
NIMBUS COMPACT M NET 2 CONE



KAZALO:

1. Notranja enota
2. Zunanja enota
3. Zunanji senzor
4. 2 coni ogrevanja pri visoki temperaturi/ hlajenje pri nizki temperaturi (z ventilatorjem)
5. Sensys + Light Gateway
6. CUBE modularni sobni senzor (združljiv z Ariston NET)
7. Komplet ventilov in filtrov (neobvezno)
8. Komplet exogel (neobvezno)
9. Nastavljiv diferenčni by-pass*

NIMBUS FLEX M NET 2 CONI



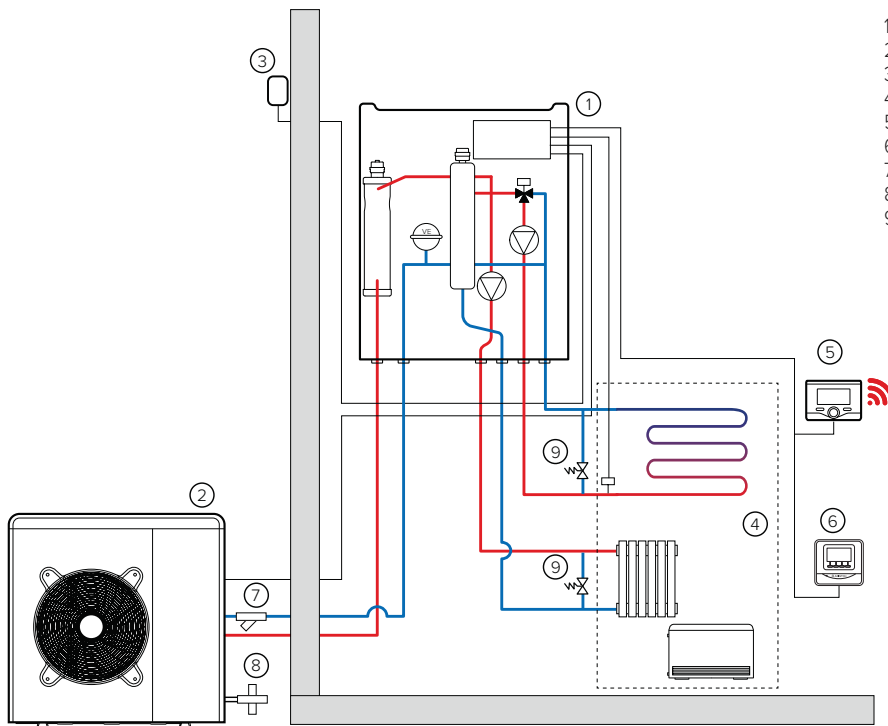
KAZALO:

1. Notranja enota
2. Zunanja enota
3. Zunanji senzor
4. Dve coni visoke in nizke temperature ogrevanje/hlajenje
5. Sensys + Light Gateway
6. CUBE modularni sobni senzor (združljiv z Ariston NET)
7. Komplet ventilov in filtrov (neobvezno)
8. Komplet exogel (neobvezno)
9. Nastavljiv diferenčni by-pass*
10. Rezervoar za toplo vodo (vklučen)

* Namestiti v primeru sistemov s termostatskimi ventili na vseh terminalih ali conskimi ventili, da zagotovite najmanjši delovni pretok.

Shema montaže

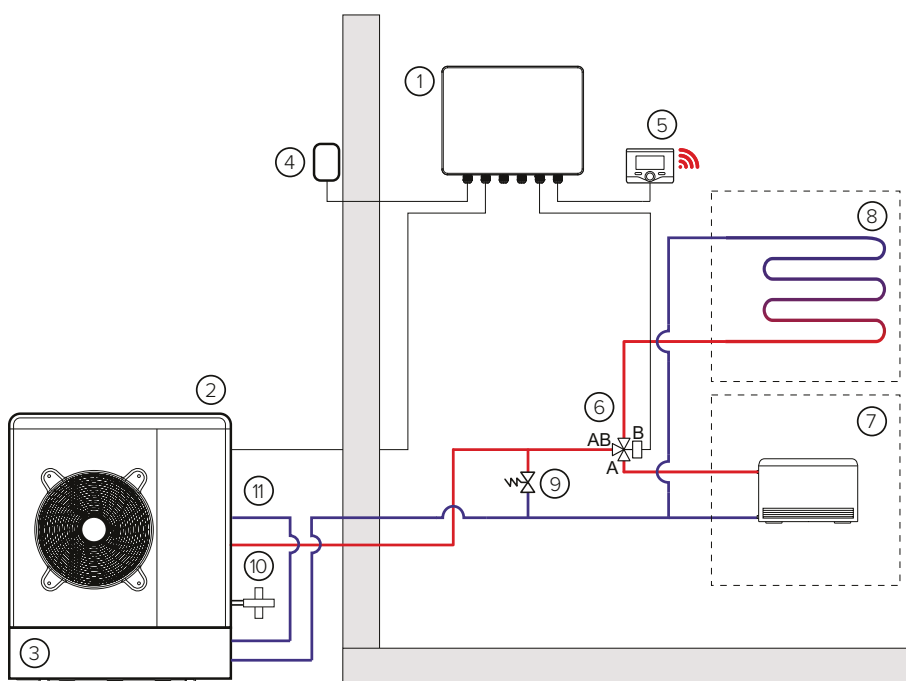
NIMBUS PLUS M NET 2 CONE



KAZALO:

1. Notranja enota
2. Zunanja enota
3. Zunanji senzor
4. Dve visoki in nizkotemperaturni coni ogrevanje/hlajenje
5. Sensys + Light Gateway
6. CUBE modularni sobni senzor (združljiv z Ariston NET)
7. Komplet ventilov in filtrov (neobvezno)
8. Komplet exogel (neobvezno)
9. Nastavljiv diferenčni by-pass*

NIMBUS POCKET M NET 2 CONE



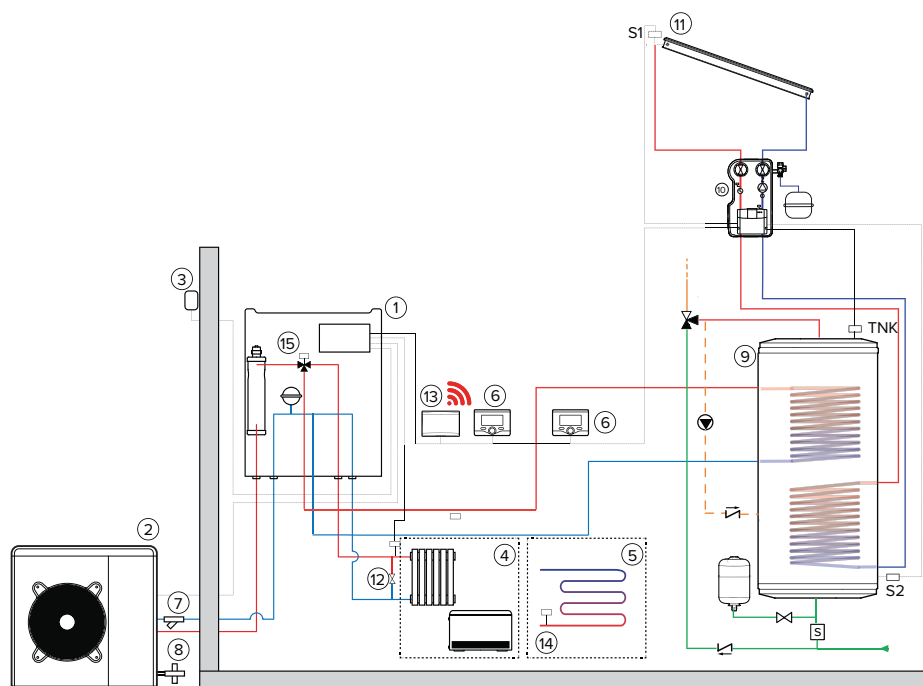
KAZALO:

1. Light box
2. Zunanja enota
3. CKZ HH
4. Zunanji senzor
5. Sensys + Light Gateway
6. Izoliran trosmerni ventil
7. Cona 1 hlajenje (z ventilatorjem)
8. Cona 1 ogrevanje (talno)
9. Nastavljiv diferenčni by-pass*
10. Komplet exogel (neobvezno)
11. Komplet ventilov in filtrov (neobvezno)

* Namestiti v primeru sistemov s termostatskimi ventili na vseh terminalih ali conskih ventilih, da zagotovite najmanjši delovni pretok.

Shema montaže

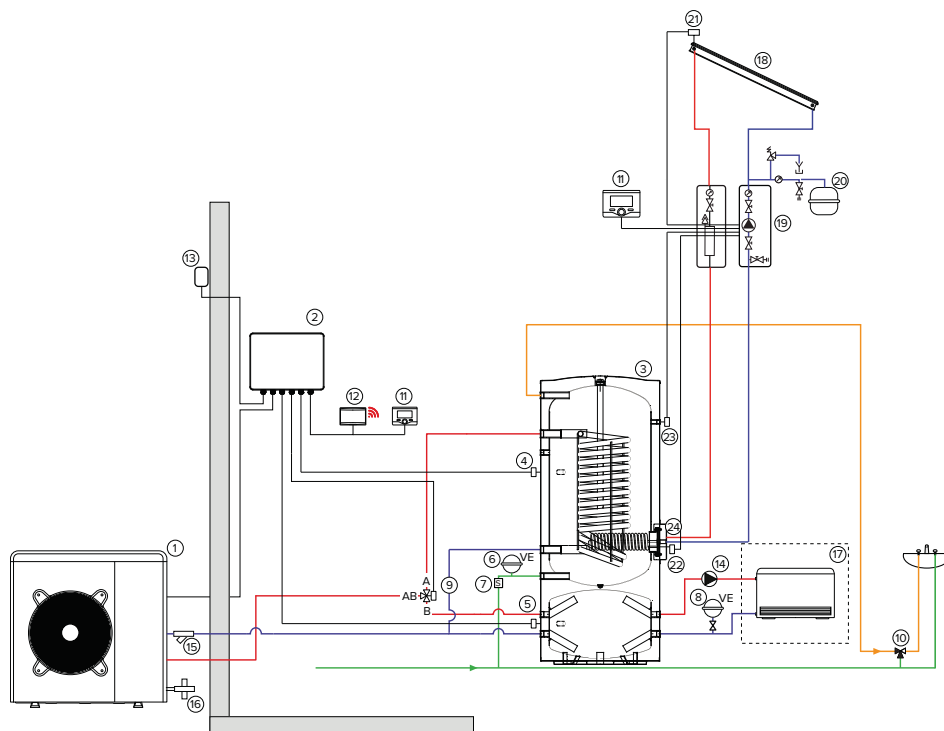
NIMBUS PLUS M NET + CD2 400 H + SOLARNI PANELI*



KAZALO:

1. Notranja enota
2. Zunanja enota
3. Zunanji senzor
4. Cona ogrevanja pri visoki temperaturi / hlajenje z ventilatorjem
5. Cona ogrevanja pri nizki temperaturi / talno hlajenje
6. Sensys
7. Filter
8. Exogel komplet (Antifriz)
9. Rezervoar
10. Skupina solarnih črpalk
11. Kolektor
12. Diferencialni by-pass ventil
13. Light Gateway
14. Talni varnostni ventil
15. Preusmeritveni ventil za toplo vodo

NIMBUS PLUS M NET + CYL CD1 300/100 H*



KAZALO:

1. Zunanja enota
2. Prikjučni terminal
3. Rezervoar z integriranim vmesnim rezervoarjem
4. Senzor rezervoarja
5. Senzor vmesnega rezervoarja
6. Ekspanzijska posoda za sanitarno vodo
7. Varnostna skupina za sanitarno vodo
8. Ekspanzijska posoda za ogrevanje
9. Preusmeritveni ventil za STV
10. Merilni ventil za STV
11. Sensys daljinski upravljavnik
12. Naprava za povezovanje Light
13. Zunanji senzor
14. Booster pomožni cirkulator
15. Filter (neobvezno)
16. Exogel set proti zmrzovanju (neobvezno)
17. Ogrevavno / hladilna cona
18. Solarni toplotni sistem
19. Skupina solarne črpalke
20. Ekspanzijska posoda za solar
21. Senzor solarnega kolektorja S1
22. Senzor solarnega rezervoarja S2
23. Senzor solarnega rezervoarja S3
24. Prirobnica solarne tuljave

*Enako velja tudi za split modele (razen povezav med notranjimi in zunanji enotami).

Akumulacijski vmesni rezervoar CKZ HH (Puffer)



- / Inercijski rezervoar, nameščen pod zunanjo enoto.
- / Primerno za ogrevanje in hlajenje.
- / Dodatna izolirana 10 l ekspanzijska posoda, ki jo lahko namestite od znotraj.
- / Izbirni 2kW grelnik za integracijo z ogrevanjem.

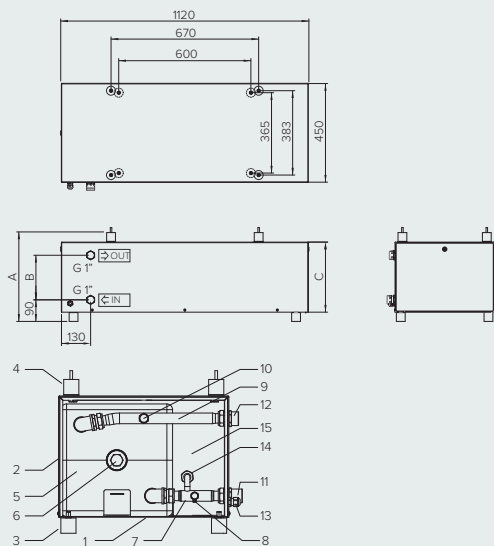
IDEALNO ZA POVEZAVO Z NIMBUS POCKET M NET

TEHNIČNE ZNAČILNOSTI

		CKZ 30 HH	CKZ 50 HH
Zmogljivost	l	30	50
Največji obratovalni tlak	bar	3	3
Teža prazne naprave	kg	50	60
Premer priključka za dovod / vrnitev	"	1	1
Premer priključka dodatnega grelnega elementa	"	1½	1½

SPLOŠNE DIMENZIJE

		CKZ 30 HH	CKZ 50 HH
a	mm	310	405
b	mm	105	200
c	mm	224	294



KAZALO

1. Okvir
2. Plašč
3. Spodnji protivibracijski nosilci
4. Zgornji protivibracijski nosilci
5. Izoliran rezervoar 30l - 50l
6. Priključitev na električni grelec
7. Cev za dovod vode
8. Drenažni ventil
9. Cev za toplo vodo
10. Priključek varnostnega ventila
11. Priključek za dovod vode (G 1")
12. Priključek za odtok vode (G 1")
13. Uvodnica
14. Priključek ekspanzijske posode
15. Stranske plošče

MODEL

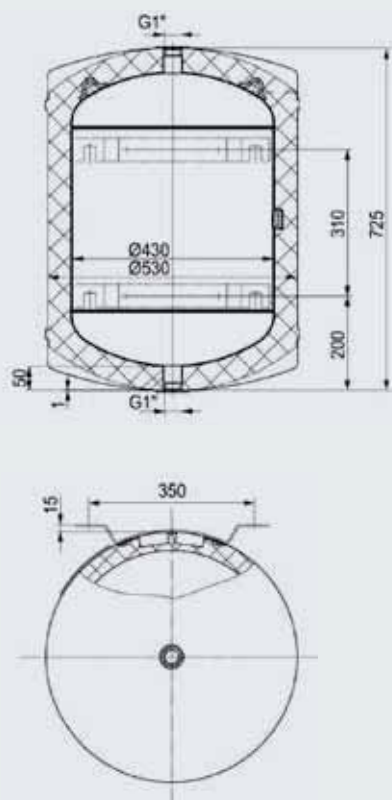
	CKZ 30 HH	CKZ 50 HH
 Energijski razred	C	C
KODA	3060531	3060532

PRIPADAJOČA DODATNA OPREMA

	KODA
Vgrajen grelni element 2 kW za CKZ HH	3078154
Izolirana ekspanzijska posoda 10l za CKZ HH	3078155

Vmesni rezervoar CKZ 80 H

- / Črni jekleni vmesni rezervoar za sisteme s toplotnimi črpalkami.
- / Primerno za ogrevanje in hlajenje.



TEHNIČNI PODATKI

CKZ 80 H

Zmogljivost	l	79
Največji obratovalni tlak	bar	3
Toplotne disperzije	W	38
Najvišja temperatura	°C	95
Teža prazne naprave	kg	35

MODEL

CKZ 80 H



B

KODA

3060427

Rezervoar CD2 400 H



- / Jeklen rezervoar emajliran s titanom.
- / Dvojna magnezijeva anoda.
- / Recirkulacija.
- / Servisna prirobnica.
- / Velika zgornja spirala.
- / Dodatna spodnja spirala.
- / Izolacija iz poliuretanske pene.

TEHNIČNI PODATKI

CD2 400 H

Zmogljivost	l	410
Površina izmenjave toplote zgornje spirale	m ²	4,6
Površina izmenjave toplote spodnje spirale	m ²	0,9
Največji obratovalni tlak	bar	10
Toplotne disperzije	W	96
Najvišja temperatura	°C	95
Teža prazne naprave	kg	200

MODEL

CD2 400 H

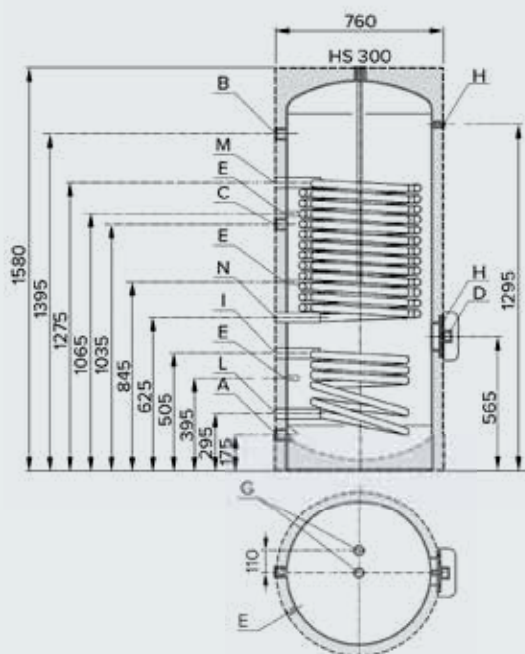


Energijski razred

C

KODA

3060426



KAZALO

- A. Dovod hladne vode G 1" 1/4 F
- B. Odprtina za toplo vodo G 1" 1/4 F
- C. Recirkulacija G 1" F
- D. Cev za električni grelec G 1" 1/2 F
- E. Senzor G 1/2"
- F. Prirobnica
- G. Magnezijeva anoda
- H. Termometer
- I. Vhod v solarno tuljavo G 1" 1/4 F
- L. Izhod iz solarne tuljave G 1" 1/4 F
- M. Vhod primarne tekočine G 1" 1/4 F
- N. Odtok primarne tekočine G 1" 1/4 F

Rezervoar + vmesni rezervoar CD1 300/100 H

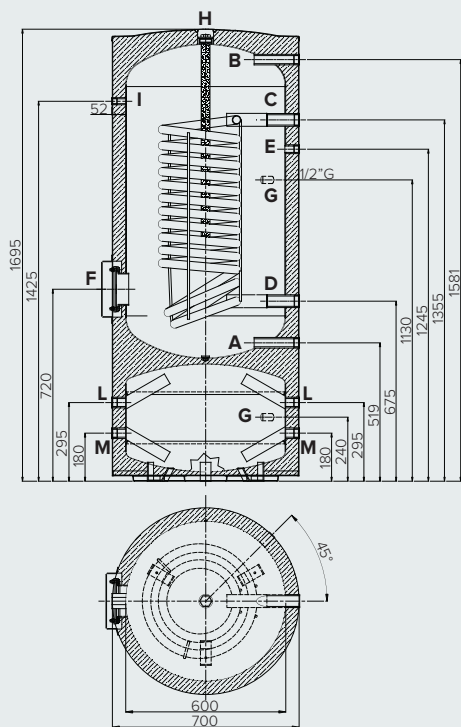


- / Rezervoar za toplo vodo iz emajliranega jekla.
- / Shranjevanje tople in hladne tehnične vode.
- / Magnezijeva anoda.
- / Servisna prirobnica.
- / Velika zgornja spirala.
- / Izolacija iz poliuretanske pene.

TEHNIČNI PODATKI

CYL CD1 300/100 H

Kapaciteta sanitarne vode	l	300
Kapaciteta ogrevalne vode	l	100
Najvišja delovna temperatura tople vode/ogrevanja	°C	95
Najvišji obratovalni tlak tople vode / ogrevanja	bar	10/3
Površina toplotnega izmenjevalca	m ²	3,2
Zmogljivost izmenjevalca	l	18,5
Delovni tlak izmenjevalca	bar	10
Najvišja obratovalna temperatura toplotnega izmenjevalca	°C	110
Toplotna disperzija	kWh/24h	1,818
Teža	kg	220



MODEL

CYL CD1 300/100 H



Energjski razred

C

KODA

3060703

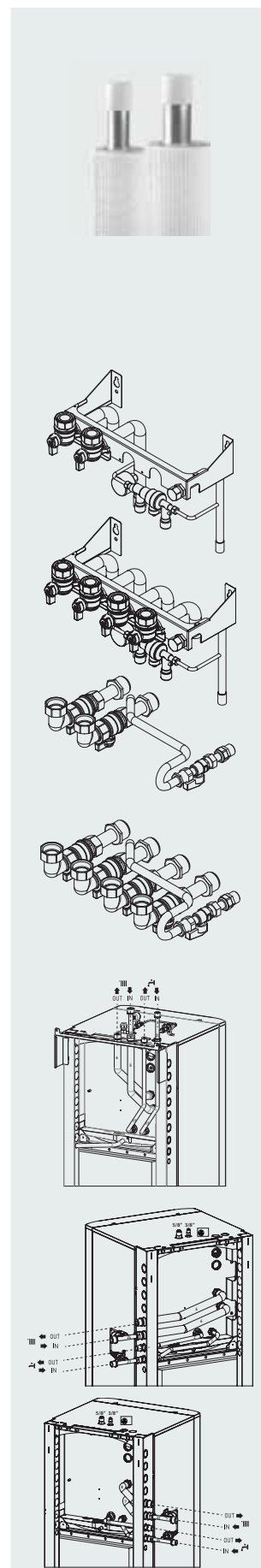
KAZALO

- | | |
|--|---------------------------|
| A. Dovod hladne vode 1" G | G. Ohišje senzorja 1/2" G |
| B. Odprtina za sanitarno toplo vodo 1" G | H. Magnezijeva anoda |
| C. Pretok ogrevanja 1 1/4 G | I. Termometer 1/2" G |
| D. Vračanje ogrevanja 1 1/4 G | J. Pretok ogrevanja 1" G |
| E. Recirkulacija 3/4" G | K. Vračilo ogrevanja 1" G |
| F. Servisna prirobnica | |

Dodatna oprema za serijo Nimbus NET

DODATEN PRIBOR NIMBUS S NET - SPLIT

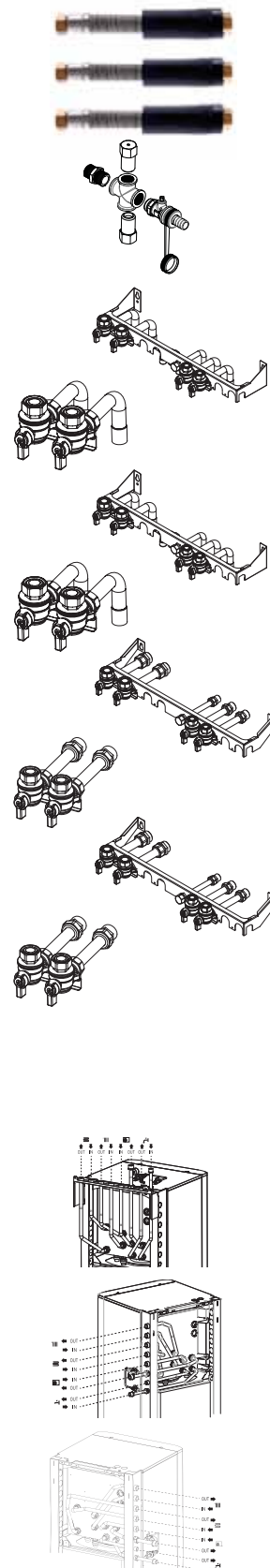
Pribor za zunanjo enoto Split	KODA
Izolirane cevi za povezovanje notranje in zunanje enote. Premer 3/8 - 5/8 (9,52-15,88 mm). Visoko kakovosten baker za sisteme s hladilnim medijem. Toplotna izolacija iz polietilena (debeline 8-10 mm), prevlečena z UV zaščitno folijo. 5 metrov	3078098
Izolirane cevi za povezovanje notranje in zunanje enote. Premer 3/8 - 5/8 (9,52-15,88 mm). Visoko kakovosten baker za sisteme s hladilnim medijem. Toplotna izolacija iz polietilena (debeline 8-10 mm), prevlečena z UV zaščitno folijo. 10 metrov	3078099
Izolirane cevi za povezovanje notranje in zunanje enote. Premer 3/8 - 5/8 (9,52-15,88 mm). Visoko kakovosten baker za sisteme s hladilnim medijem. Toplotna izolacija iz polietilena (debeline 8-10 mm), prevlečena z UV zaščitno folijo. 20 metrov	3078100
Hidravlični dodatki za stenski modul WH Split	KODA
HP PRIKLJUČNI KOMPLET (cevi zunaj stene) * če sistem nima rezervoarja	3318968
HP PRIKLJUČNI KOMPLET (cevi zunaj stene) * če ima sistem bojler * potrebno je vzeti tudi kodo 3318968	3318969
HP PRIKLJUČNI KOMPLET (cevi v steni) * če sistem nima rezervoarja	3318970
HP PRIKLJUČNI KOMPLET (cevi v steni) * če ima sistem bojler * potrebno je vzeti tudi kodo 3318970	3318971
HP PRIKLJUČNI KOMPLET (NIMBUS + VODNI REZERVOAR OD DRUGEGA PROIZVAJALCA * komplet s trosmernim ventilom (3318975) * senzor rezervoarja za vodo (60000454)	3318975
Hidravlični dodatki za modul COMPACT	KODA
PRIKLJUČNI KOMPLET NOTRANJE ENOTE Z ZGORNJE STRANI	3318972
PRIKLJUČNI KOMPLET NOTRANJE ENOTE Z DESNE STRANI	3318973
PRIKLJUČNI KOMPLET NOTRANJE ENOTE Z LEVE STRANI	3318974



Oprema za serijo Nimbus NET

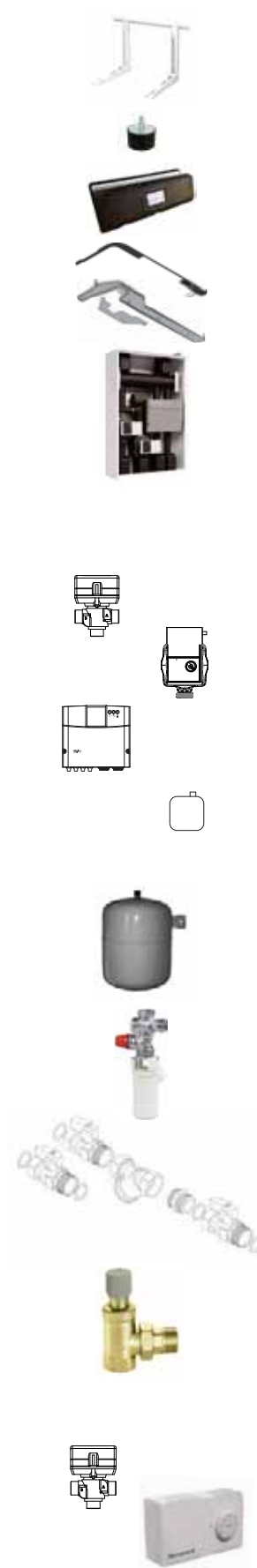
DODATKI ZA NIMBUS M NET - MONOBLOK

Pribor za zunanjo enoto	KODA
Izolirane fleksibilne cevi za povezovanje notranje in zunanje enote. 1 meter	3078151
Izolirane fleksibilne cevi za povezovanje notranje in zunanje enote. 3 metre	3078152
Izolirane fleksibilne cevi za povezovanje notranje in zunanje enote. 10 metrov	3078153
KOMPLET EXOGEL * priključni komplet za zaščito pred zmrzaljo PRIPOROČILO!	3318771
Hidravlični dodatki za stenski modul WH Monoblock	KODA
HP PRIKLJUČNI KOMPLET (cevi zunaj stene) * če sistem nima rezervoarja	3318909
HP PRIKLJUČNI KOMPLET (cevi zunaj stene) * če ima sistem bojler * potrebno je vzeti tudi kodo 3318909	3318633
HP PRIKLJUČNI KOMPLET (cevi zunaj stene) * če sistem nima rezervoarja * s cevnimi nosilci	3318989
HP PRIKLJUČNI KOMPLET (cevi zunaj stene) * če ima sistem bojler * potrebno je vzeti tudi kodo 3318989	3318990
HP PRIKLJUČNI KOMPLET (cevi v steni) * če sistem nima rezervoarja	3318873
HP PRIKLJUČNI KOMPLET (cevi zunaj stene) * če ima sistem bojler * potrebno je vzeti tudi kodo 3318873	3318874
HP PRIKLJUČNI KOMPLET (cevi v steni) * če sistem nima rezervoarja * s cevnimi nosilci	3318896
HP PRIKLJUČNI KOMPLET (cevi v steni) * če ima sistem bojler * potrebno je vzeti tudi kodo 3318896	3318897
KOMPLET ZA STV MONO OGREVANJE/HLAJENJE * cevi, trosmerni ventil in ožičenje rezervoarja za toplo vodo	3318903
KOMPLET ZA STV MONO 90-110 OGREVANJE /HLAJENJE * cevi, trosmerni ventil in ožičenje rezervoarja za toplo vodo	3318904
Hidravlični dodatki za talni modul WH Monoblock	KODA
PRIKLJUČNI KOMPLET NOTRANJE ENOTE Z ZGORNJE STRANI	3319176
PRIKLJUČNI KOMPLET NOTRANJE ENOTE Z DESNE STRANI	3319177
PRIKLJUČNI KOMPLET NOTRANJE ENOTE Z LEVE STRANI	3319178
KOMPLET ZA 2 CONI COMPACT MONO IZVEDBA * omogoča nadzor dveh temperaturnih pasov	3024413



UNIVERZALNI DODATKI (ZA VSE MODELE)

Univerzalni pribor za zunanjo enoto	KODA
STENSKI NOSILEC ZA ZUNANJO ENOTO	3078101
PROTIVIBRACIJSKI VIJAK ZA STENO (4 KOS.)	3078102
PROTIVIBRACIJSKA PODLOGA (2 KOS.)	3078097
ELEKTRIČNI GRELEC ZA KONDENZAT ZUNANJE ENOTE Namesti se na dnu zunanje enote, da prepreči nastanek ledu. Združljiv je z enofaznimi in trifaznimi enotami. Moč 100 W	3319087
KONDENZACIJSKI KOLEKTOR ZA ZUNANJO ENOTO Nameščen pod zunanjo enoto zbira nastali kondenzat in ga preusmeri na odtok. PRIPOROČILO!	3024383
Dodatki za večconske tople / hladne sisteme	KODA
MGM 2 CONI OGREVANJE / HLAJENJE	3319114
KOMPLET 2 CONI OGREVANJE / HLAJENJE sestoji iz - mešalca koda 3319077 - 2 conski črpalki koda 3319078 - zone manager koda 3319079 - 2 kontaktni sondi koda 3024175	3319096
MEŠALNI VENTIL Z IZOLACIJO	3319077
CONSKA ČRPALKA Z IZOLACIJO	3319078
CONSKI MANAGER ZA OGREVANJE/HLAJENJE	3319079
TEMPERATURNI SENZOR	3024175
Drugi dodatki za toplotne črpalke	KODA
EKSPANZIJSKA POSODA 18 L (NI IZOLIRANA)	3024318
3/4 HIDRAVLIČNA VARNOSTNA SKUPINA PRIPOROČILO!	877085
SIFON 1"	877086
KOMPLET VENTILOV IN FILTROV PRIPOROČILO!	3083059
NASTAVLJIV DIFERENCIJALNI BY-PASS KOMPLET PRIPOROČILO!	3319002
SENZOR TEMPERATURE REZERVOARJA	3318962
TROSMERNI VENTIL ZA STV ALI HLAJENJE	3078156
SENZOR ZA ZAŠČITO PRED VLAGO	3318925





1

/ GENERATOR

Kotli, toplotne črpalke, hibridni sistemi. Ves Ariston svet je opremljen s **BusBridgenet**® protokolom zasnovanim za krmiljenje več con.



3

/ CUBE

CUBE termostat, ki se napaja neposredno preko BUS priključka, omogoča nadzor temperature in preklapljanje med poletnim / zimskim načinom.



5

/ ZUNANJI SENZOR

Zunanji senzor z žicami, ki je v kompletu z vsemi toplotnimi črpalkami in hibridnimi sistemi. Prispeva k termoregulaciji za povečanje učinkovitosti sistema.



2

/ MULTIZONE MODUL

Lahko se vgradi ali namesti na steno, na voljo je v različnih različicah, ki vključujejo 2 topli/hladni coni.



4

/ SENSYS NET

Sistemske krmilnik, ki vključuje tudi **Ariston NET** povezavo. Največja prilagodljivost namestitve: pristopnik se lahko namesti za Sensys-jem ali poleg generatorja.





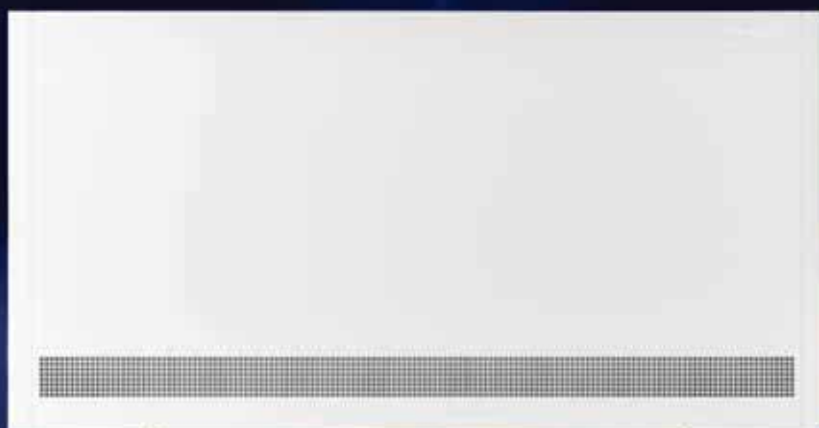
INTEGRIRANI OBNOVLJIVI VIRI ENERGIJE



VENTILOKONVEKTORJI

- / DC inverterska tehnologija za zagotovljeno udobje
- / Kompaktni izdelki, ki se prilagajajo vsakemu okolju
- / Popolno dopolnilo k sistemom toplotnih črpalk in hibridnim sistemom Ariston

SERIJA NIMBUS AQUASLIM VENTILOKONVEKTORJI NOVE GENERACIJE



NIMBUS AQUASLIM FS

NAJVEČJE UDOBJE

Zahvaljujoč tangencialnemu ventilatorju z neprekinjeno modulacijo poteka pretok zraka v največji možni tišini. Na voljo je tudi funkcija SILENT, ki še dodatno zmanjša hrup, hkrati pa zagotavlja največjo zmogljivost in udobje tudi ponoči.

UČINKOVITOST

Inovativna tehnologija in nizki padci tlaka za visoko učinkovitost, ki jih zagotavlja Eurovent certifikat.

KOMPAKTNA OBLIKA

Med najtanjšimi v kategoriji se s svojim inovativnim dizajnom in visokokakovostnimi materiali popolnoma ujemajo s katero koli vrsto pohištva.

ZDRUŽLJIVI S HIBRIDNIMI SISTEMI IN ARISTON TOPLOTNIMI ČRPALKAMI



HIBRIDNI SISTEMI



SISTEMI TOPLOTNIH ČRPALK

Ventilokonvektorji **Nimbus AQUASLIM** so popolnoma združljivi s toplotnimi črpalkami Ariston ter hibridnimi ogrevalnimi in hladilnimi sistem.

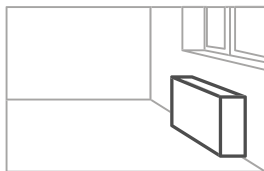
NIMBUS AQUASLIM FS

novo

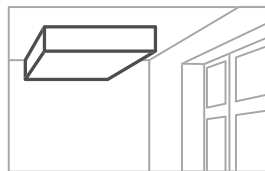


Ventilokonvektor za talno ali stropno vgradnjo, primeren za ogrevanje in hlajenje

- / Eleganten dizajn.
- / Zaslona občutljiv na dotik (neobvezno), ki ga je mogoče vgraditi v napravo.
- / Stenski nadzor (neobvezno) z možnostjo krmiljenja do 30 enot.
- / SILENT funkcija za zmanjšanje hrupa.
- / DC inverterska tehnologija.
- / Tangencialni ventilator z nastavitvenimi lopaticami.
- / Konstrukcija iz pocinkane pločevine visoke trdnosti.



Talna namestitev



Stropna namestitev*

*Potrebni so dodatki.



TEHNIČNI PODATKI

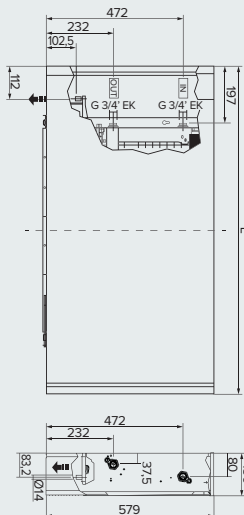
		10			20			30			40		
		Nizka	Srednja	Visoka	Nizka	Srednja	Visoka	Nizka	Srednja	Visoka	Nizka	Srednja	Visoka
Hitrost													
LASTNOSTI HLAJENJA (a)*													
Senzorični učinek	kW	0,41	0,55	0,73	0,59	1,07	1,72	0,83	1,51	2,11	1,02	1,84	2,71
Skupni učinek	kW	0,55	0,73	0,91	0,75	1,36	2,12	1,15	2,08	2,81	1,32	2,39	3,30
Priključna moč	W	5	7	11	4	8	19	6	11	20	5	11	29
Padec vodnega tlaka	kPa	5,7	10,2	12,1	1,9	4,3	8,2	2,7	9,9	17,1	2,5	8,8	18,0
Pretok vode	m ³ /h	0,09	0,13	0,17	0,13	0,23	0,35	0,20	0,36	0,49	0,23	0,41	0,61
FCEER		C			B			A			A		
LASTNOSTI OGREVANJA PRI 45 °C (b)*													
Skupni učinek	kW	0,57	0,78	1,02	0,82	1,53	2,21	1,20	2,16	3,02	1,47	2,59	3,81
Priključna moč	W	5	7	11	4	8	19	6	11	20	5	11	29
Padec vodnega tlaka	kPa	2,6	6,8	9,1	1,5	4,3	9,2	2,7	9,3	19,1	3,0	8,9	21,2
Pretok vode	m ³ /h	0,10	0,14	0,19	0,14	0,27	0,41	0,21	0,38	0,52	0,26	0,45	0,69
FCCOP		C			B			B			B		
Raven hrupa	dB(A)	33	44	51	35	45	53	36	46	54	36	47	55
LASTNOSTI OGREVANJA PRI 70 °C (c)													
Skupni nazivi učinek	kW	1,89			3,99			5,47			6,98		
Pretok vode	m ³ /h	0,16			3,43			4,71			6,0		
Nazivni padec vodnega tlaka	kPa	6,7			7,6			16,1			14		

(a) Temperatura vode v terminalu 7/12 °C, temperatura zraka v prostoru 27 °C b.s. i 19 °C b.u.

(b) Temperatura vode v terminalu 45/40 °C, temperatura zraka v prostoru 20 °C.

(c) Temperatura vode v terminalu 70/60 °C, temperatura zraka v prostoru 20 °C.

* Eurovent certificirani podatki.



Model	10	20	30	40
L mm	723	923	1123	1323

NIMBUS AQUASLIM FS	10	20	30	40
KODA	3301545	3301546	3301547	3301548

IN Dovod vode
OUT Iztok vode



TANEK

ENERGETSKA
UČINKOVITOSTOGREVANJE
HLAJENJEENOSTAVNO
VZDRŽEVANJE

DODATNA OPREMA

KODA

PRIBOR ZA VGRADNJU

Trosmerni ventil
 Okrasno stojalo FS
 Stropni predal za kondenzat 10 FS
 Stropni predal za kondenzat 20 FS
 Stropni predal za kondenzat 30 FS
 Stropni predal za kondenzat 40 FS
 Spojka 3/4" EK za FS ventil

3301559
 3301560
 3301561
 3301562
 3301563
 3301564
 3301565

KRMILNA OPREMA**

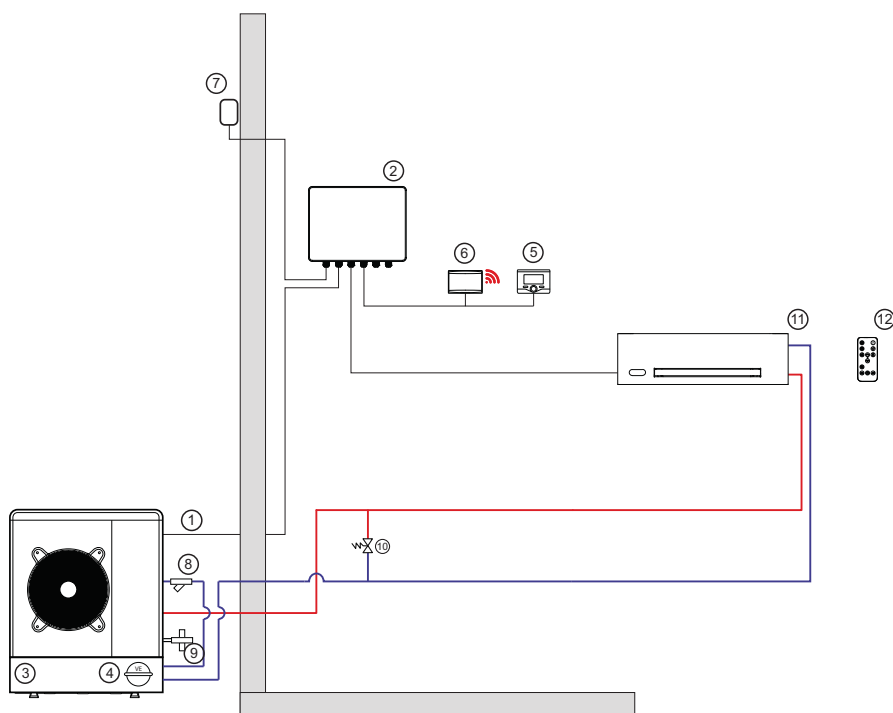
Krmiljenje na dotik na napravi FS
 Stenska krmilna plošča FS
 Krmiljenje z dotikom na steni FS

3301556
 3301557
 3301558

** Nimbus Aquaslim FS je dobavljiv brez kakršnega koli krmiljenja. Za krmiljenje izdelka morate kupiti enega od kontrolnikov, ki so na voljo kot dodatna oprema.

Namestitvena shema

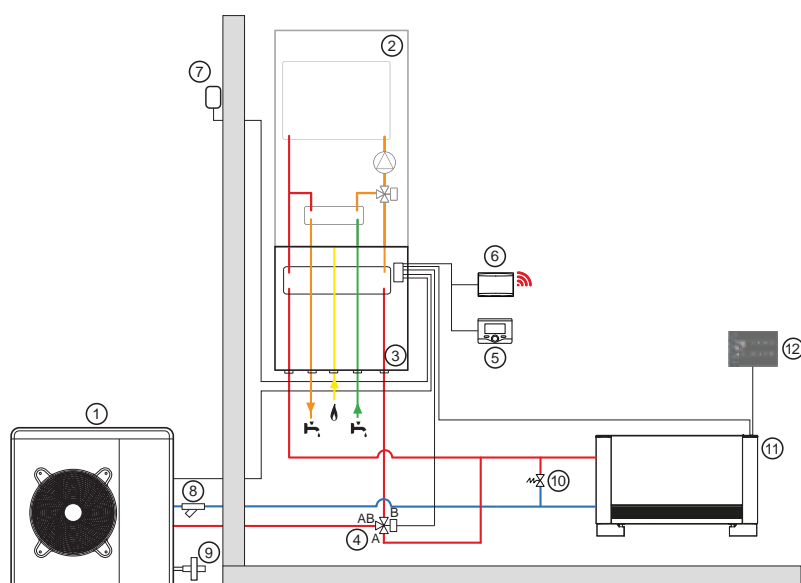
NIMBUS AQUASLIM WH + TOPLOTNA ČRPALKA NIMBUS POCKET M NET



KAZALO:

1. Zunanja enota
2. Light box
3. Vmesni rezervoar (puffer) CKZ
4. Ekspanzijska posoda CKZ
5. Sensys daljinsko krmiljenje Sensys
6. Naprava za povezovanje Light Gateway
7. Zunanji senzor
8. Filter
9. Exogel komplet (Antifriz)
10. Nastavljiv diferencialni by-pass
11. Stenski ventilokonvektor
12. Stenski daljinski krmilnik

NIMBUS AQUASLIM FS DALJINSKI KRMILNIK + HIBRIDNI SISTEM GENUS ONE HYBRID NET

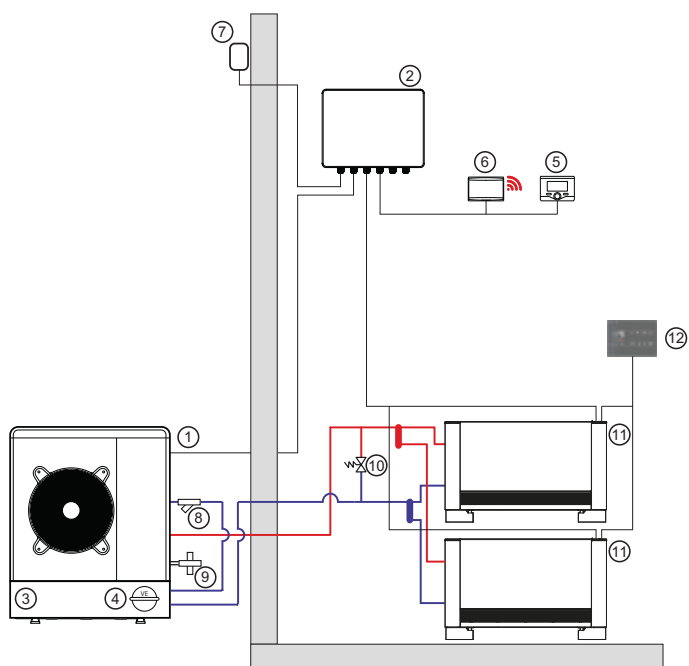


KAZALO:

1. Zunanja enota
2. Plinski kotel
3. Hibridni modul
4. Trosmerni ventil za ogrevanje/hlajenje
5. Sensys daljinsko krmiljenje
6. Naprava za povezovanje Light Gateway
7. Zunanji senzor
8. Filter
9. Exogel komplet (Antifriz)
10. Nastavljiv diferencialni by-pass
11. Talni ventilokonvektor
12. Daljinska krmilna enota za ventilokonvektor

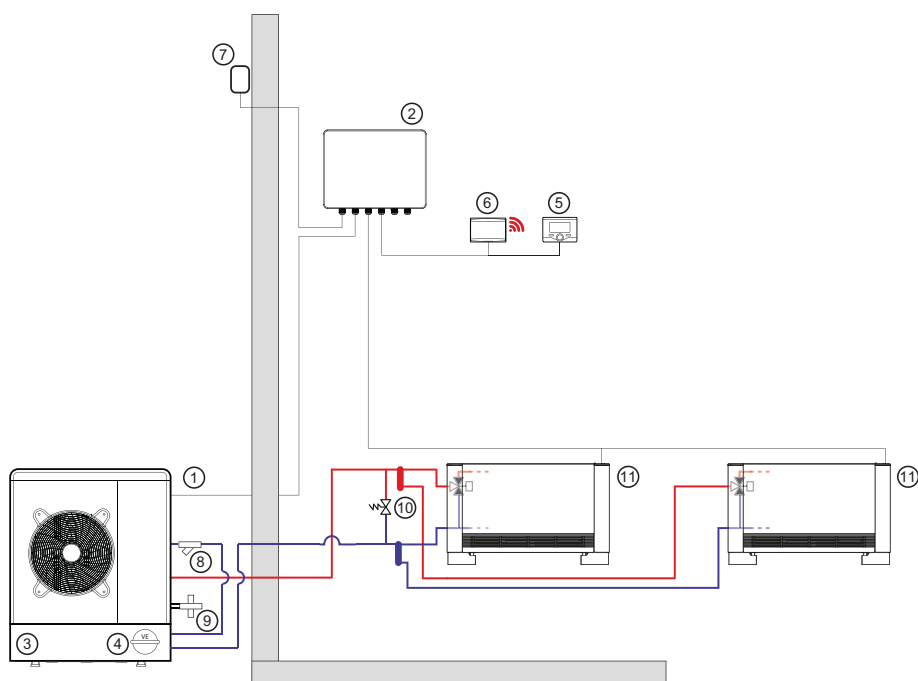
Namestitvena shema več naprav

DVOSTRUKI NIMBUS AQUASLIM FS DALJINSKO KRMLJEN + TOPLOTNA ČRPALKA NIMBUS POCKET M NET



KAZALO:

1. Zunanja enota
2. Light box
3. Vmesni rezervoar (puffer) CKZ
4. Ekspanzijska posoda CKZ
5. Sensys daljinsko krmiljenje Sensys
6. Naprava za povezovanje Light Gateway
7. Zunanji senzor
8. Filter
9. Exogel komplet (Antifriz)
10. Nastavljiv diferencialni by-pass
11. Stenski ventilokonvektor
12. Stenski daljinski krmilnik



KAZALO:

1. Zunanja enota
2. Light box
3. Vmesni rezervoar (puffer) CKZ
4. Ekspanzijska posoda CKZ
5. Sensys daljinsko krmiljenje Sensys
6. Naprava za povezovanje Light Gateway
7. Zunanji senzor
8. Filter
9. Exogel komplet (Antifriz)
10. Nastavljiv diferencialni by-pass
11. Talni ventilokonvektor s krmiljenjem na napravi





INTEGRIRANI OBNOVLJIVI VIRI ENERGIJE

TOPLOTNE ČRPALKE ZA TOPLO VODO SANITARNA TOPLA VODA

- / Vrhunska tehnologija za resnično dobro počutje: veliko udobja in čistejše energije
- / En cilj: največ prihranka za vas, največ spoštovanja prihodnosti
- / Inovativnost je danes sposobnost kombiniranja različnih tehnologij in trajnostne filozofije

SANITARNE TOPLOTNE ČRPALKE MONOBLOK



A+



A+

	NUOS EVO A+ WH			NUOS PLUS			
	80	110	150	200	250	250 SYS	250 TWIN SYS
ENERGIJSKI RAZRED	A+	A+	A+	A+	A+	A+	A+
VELIKOST REZERVOARJA	M	M	L	L	XL	XL	XL
TIP	monoblok			monoblok			
MESTO ZA NAMESTITEV NOTRANJE ENOTE	zid			tla			
TEMPERATURNO OBMOČJE FUNKCIONALNOSTI (°C)	-5/42			-7/42			
NAJVIŠJA TEMPERATURA VODA (BREZ / Z GRELCEM) (°C)	62/75			62/75			
COP*	2,83	2,75	3,12*	3,28	3,64	3,54	3,54
SEZONSKA IZVEDBA (ZMERNÁ KLIMA) (%)	107	104	117*	126	137	129	132
ČAS OGREVANJA TOPLOTNE ČRPALKE (h,min)*	5,35	8,04	10,0*	4,3	5,23	5,29	5,43
VGRADNI GRELCI (kW)	1,2			1,0 + 1,5			
VGRADNA SPIRALA	-			-	-	1	2
JAKOST HRUPA (dB)	50			55			
FUNKCIJE	Green, Boost, Boost 2, Auto, Dnevno programiranje umika, Potovanje, Antilegionella			Green, Boost, Boost 2, Auto, Dnevno programiranje umika, Potovanje, Antilegionella			
FUNKCIJA "SILENCE" (TIHO)	da			da			
FOTOVOLTAJSKA FUNKCIJA CELICE	-			da			
FUNKCIJA EDF	-			da			
KODA	3629056	3629057	3629074	3079052	3079053	3079054	3079055
STRAN V KATALOGU	122-123			124-125			

* (T zrak 14 ° C, T voda do 10 ° C v nastavljeni točki) za več informacij obiščite strani izdelkov.



NUOS PRIMO		NUOS PRIMO HC		
80	100	200	240	240 SYS
A	A	A	A	A
M	M	L	XL	XL
monoblok		monoblok		
stena		tla		
10/40		-5/42		
55/75		55/75		
2,32 (T zrak 20°C)	2,17 (T zrak 20°C)	2,85 (T zrak 20°C)	3,15 (T zrak 20°C)	3,06 (T zrak 20°C)
96 (notranji zrak)	91 (notranji zrak)	112	118	114
5,2	6,36	6,19	7,59	7,57
1,2		2,0		
-		-	-	1
54		53		
Green, Boost, Auto, Dnevno programiranje umika, Antilegionella		Green, Boost, Auto, Dnevno programiranje umika, Antilegionella		
-		-		
-		-		
-		da		
3623238	3623239	3069653	3069654	3069655
126-127		128-129		

NUOS EVO A+



- / Območje delovanja toplotne črpalke v temperaturnem območju -5 do 42°C.
- / Ekološki plin R134A omogoča ogrevanje vode do temperature 62 ° C v načinu delovanja toplotne črpalke.
- / Kondenzator je ovit okoli rezervoarja (ni potopljen v vodo).
- / Nizka raven hrupa (tihan način delovanja).
- / Jeklena cisterna, zaščitena s titanom.
- / Dodatni grelni element.
- / Aktivna anoda (protech) + magnezijeva anoda.
- / LCD zaslon.
- / Funkcije green, auto, boost, boost 2, dnevno časovno programiranje, potovanje in antilegionella.
- / Izdelek je namenjen za notranjo namestitvev.

ENERGIJSKI RAZRED



TEHNIČNI PODATKI

		80	110	150
COP**		2,83	2,75	3,15
COP***		2,60	2,50	2,90
Čas ogrevanja***	h:min	5:35	8:04	10:0
Temperatura zraka min/max	°C	-5/42	-5/42	-5/42
Najv. temperatura vode samo pri delu s toplotno črpalko z grelcem	°C	62/75	62/75	62/75
Raven hrupa****	dB(A)	50	50	50
Povprečna absorbirana el. moč v toplotni črpalki	W	250	250	250
Največja absorbirana el. moč v toplotni črpalki	W	350	350	350
Nazivna prostornina rezervoarja	l	80	110	150
Najvišji obratovalni tlak	barov	8	8	8
Napetost / Največja absorbirana moč	V/W	220-240/1550	220-240/1550	220-240/1550
Moč grelnega elementa	W	1200	1200	1200
Standardni pretok zraka	m³/h	100-200	100-200	100-200
Najmanjša prostornina prostora za vgradnjo****	m³	20	20	20
Teža prazne naprave	kg	50	55	61
Električna zaščita		IP24	IP24	IP24
Debelina izolacije	mm	41	41	41
Premer vodnih priključkov	"	1/2 M	1/2 M	1/2 M
Najnižja sobna temperatura z rezervoarjem	°C	1	1	1
Toplotna disperzija (Pes)***	W	12	16	20
Razpoložljiv statični tlak	Pa	65	65	65
Letna poraba energije (zmerno podnebje)***	kWh/god.	479	495	858
Sezonska učinkovitost***	%	107,1	103,8	119,3
V40 (največja količina sanitarne vode pri 40 °C)***	l	85	128	182

PODATKI ZA HLADILNI PLIN

		R-134a	R-134a	R-134a
Hladilno sredstvo tipa				
Količina hladilnega sredstva	g	500	550	600
Potencial globalnega segrevanja (GWP)		1430	1430	1430
Ekvivalenti CO2	t	0,72	0,79	0,86

NUOS EVO A+	80 WH	110 WH	150 WH
 Energijski razred	A+	A+	A+
Oznaka zmogljivosti	XL	XL	XL
KODA	3629056	3629057	3629074

Lastnosti, navedene v tem katalogu, opisujejo kategorijo izdelkov. Dejanske lastnosti izdelka so navedene v ustrezni tehnični dokumentaciji, ki je priložena izdelku.



** Vrednosti, dobljene pri temperaturi zunanjega zraka 7 ° C in relativni vlažnosti 87%, temperaturi dovodne vode 10 ° C in nastavljeni temperaturi 55 ° C za modele A in 53 ° C za modele A + (EN 16147). Trdi zračni kanal Ø150.

*** Vrednosti, dobljene pri temperaturi zunanjega zraka 14 ° C in relativni vlažnosti 87%, temperaturi dovodne vode 10 ° C in nastavljeni temperaturi 55 ° C za modele A in 53 ° C za modele A + (EN 16147). Trdi zračni kanal Ø150.

**** Nanaša se na izdelek brez izvedenega zračnega kanala.

***** Vrednosti, dobljene iz povprečja rezultatov treh preskusov, izvedenih pri zunanji temperaturi zraka 7 ° C in relativni vlažnosti 87%, temperaturi dovodne vode 10 ° C in nastavljeni temperaturi v skladu s 2014 / C 207/03 - prehodne metode merjenja in izračuna ter EN 12102. Trdi zračni kanal Ø150.



VISOKO
UČINKOVIT



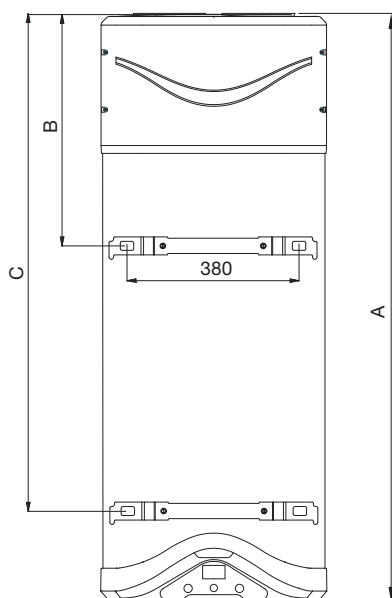
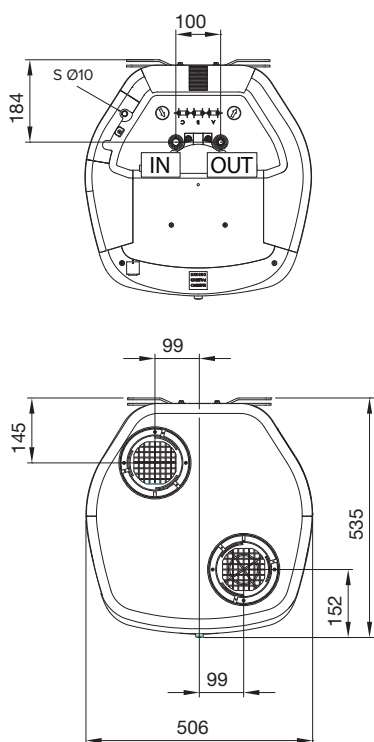
ANTI-
LEGIONELA



ANTI-
KOROZIJA



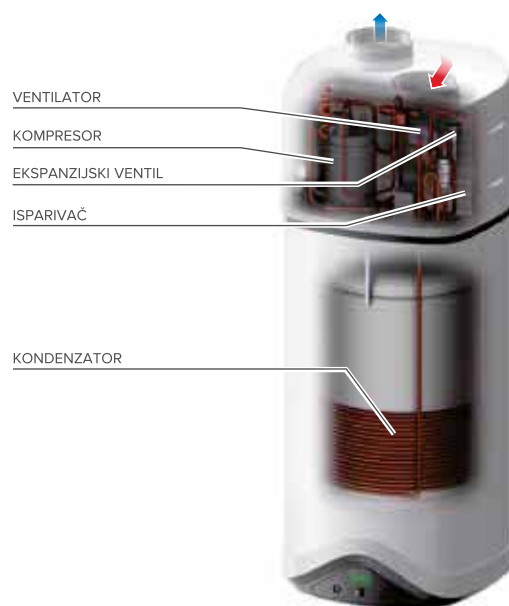
PROTI
ZAMRZOVANJU



S Odvod kondenzata Ø10mm
IN Dovod hladne vode G 1/2"
OUT Izhod tople vode G 1/2"

Dimenzije

	80	110
A mm	1171	1398
B mm	515	515
C mm	890	1117



NUOS PLUS



- / Območje delovanja toplotne črpalke v temperaturnem območju od -5 do 42 ° C.
- / Ekološki plin R134A omogoča ogrevanje vode do temperature 62 ° C v načinu delovanja toplotne črpalke.
- / Kondenzator je ovit okoli rezervoarja (ni potopljen v vodo).
- / Jeklena cisterna, zaščiten s titanom.
- / Aktivna anoda (protech) + magnezijeva anoda.
- / LCD zaslon.
- / Funkcije green, auto, boost, boost 2, dnevno časovno programiranje, potovanje in antilegionella.
- / Luknje za vstavljanje ene ali dveh spiral in senzorji za priključitev solarja, rezervoarjev STV ali za biomaso.
- / Kroženje sanitarne tople vode (NUOS PLUS 250 SYS i TWIN SYS).
- / Vgrajena fotovoltaična funkcija.
- / Možnost aktiviranja zunanje obremenitve.
- / Optimizirana kombinacija ogrevanja in STV ali samo ogrevanja.
- / Izdelek je namenjen za notranjo namestitvev.

ENERGIJSKI RAZRED



TEHNIČNI PODATKI

	200	250	250 SYS	250 TWIN SYS
COP*	3.05	3.35	3.14	3.21
COP**	3.28	3.64	3.54	3.54
Čas ogrevanja*	h:min 04:30	05:23	05:29	05:43
Sezonska učinkovitost	% 126	137	129	132
Temperatura zraka min/max	°C -7/42	-7/42	-7/42	-7/42
Najv. temperatura vode samo pri delu s toplotno črpalko/ z grelcem	°C 62/75	62/75	62/75	62/75
Raven hrupa****	dB(A) 55	55	55	55
Raven hrupa (tih način)	dB(A) 52	52	52	52
Povprečna absorbirana električna moč	W 700	700	700	700
Največja količina sanitarne tople vode pri 40 °C*	l 273	346	345	345
Nominalna prostornina rezervoarja	l 200	250	245	240
Najvišji obratovalni tlak	barov 6	6	6	6
Napetost/ Največja absorbirana moč	V/W 220-240/2500	220-240/2500	220-240/2500	220-240/2500
Moč grelnega elementa	W 1500+1000	1500+1000	1500+1000	1500+1000
Standardni pretok zraka	m³/h 700	700	700	700
Najmanjša prostornina prostora za vgradnjo***	m³ 30	30	30	30
Teža prazne naprave	kg 90	95	115	130
Električna zaščita	IP24	IP24	IP24	IP24
Debelina izolacije	mm 50	50	50	50
Premer vodnih priključkov	mm 3/4 M	3/4 M	3/4 M	3/4 M
Najnižja sobna temperatura z rezervoarjem	" 1	1	1	1
Toplotna disperzija (Pes)*	°C 23	22	24	26
Površina izmenjevalca	m² -	-	0.65	0.65+0.65
Razpoložljiv statični tlak	Pa 110	110	110	110

PODATKI ZA HLADILNI PLIN

	R-134A	R-134A	R-134A	R-134A
Hladilno sredstvo tipa	R-134A	R-134A	R-134A	R-134A
Količina hladilnega sredstva	g 1300	1300	1300	1300
Potencial globalnega segrevanja (GWP)	1430	1430	1430	1430
CO2 ekvivalenti	t 1.86	1.86	1.86	1.86

NUOS PLUS

	200	250	250 SYS	250 TWIN SYS
Energijski razred	A+	A+	A+	A+
Oznaka kapaciteta	L	XL	XL	XL
KODA	3079052	3079053	3079054	3079055

Lastnosti, navedene v tem katalogu, opisujejo kategorijo izdelkov. Dejanske lastnosti izdelka so navedene v ustrezni tehnični dokumentaciji, ki je priložena izdelku.



* Vrednosti, dobljene pri temperaturi zunanega zraka 7 ° C in relativni vlažnosti 87%, temperaturi dovodne vode 10 ° C in nastavljeni temperaturi 55 ° C za modele A in 53 ° C za modele A + (EN 16147). Trdi zračni kanal Ø150.

** Vrednosti, dobljene pri temperaturi zunanega zraka 14 ° C in relativni vlažnosti 87%, temperaturi dovodne vode 10 ° C in nastavljeni temperaturi 55 ° C za modele A in 53 ° C za modele A + (EN 16147). Trdi zračni kanal Ø150.

***Nanaša se na izdelek brez izvedenega zračnega kanala.

**** Vrednosti, dobljene iz povprečja rezultatov treh preskusov, izvedenih pri zunanji temperaturi zraka 7 ° C in relativni vlažnosti 87%, temperaturi dovodne vode 10 ° C in nastavljeni temperaturi v skladu s 2014 / C 207/03 - prehodne metode merjenja in izračuna ter EN 12102. Trdi zračni kanal Ø200.



I-MEMORY



VISOKO UČINKOVIT



INTEGRACIJA S FOTOVOLTAIČNIM SISTEMOM



PRO FESIONAL TECH

ANTI-KOROZIJA



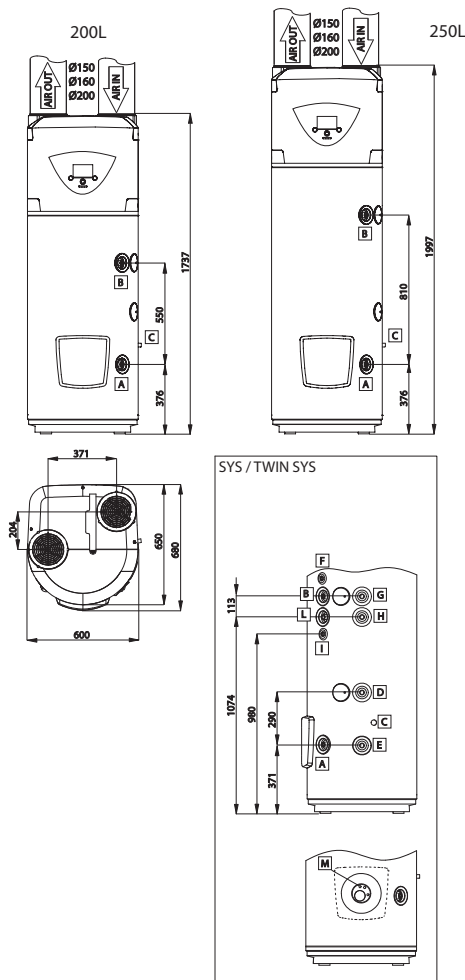
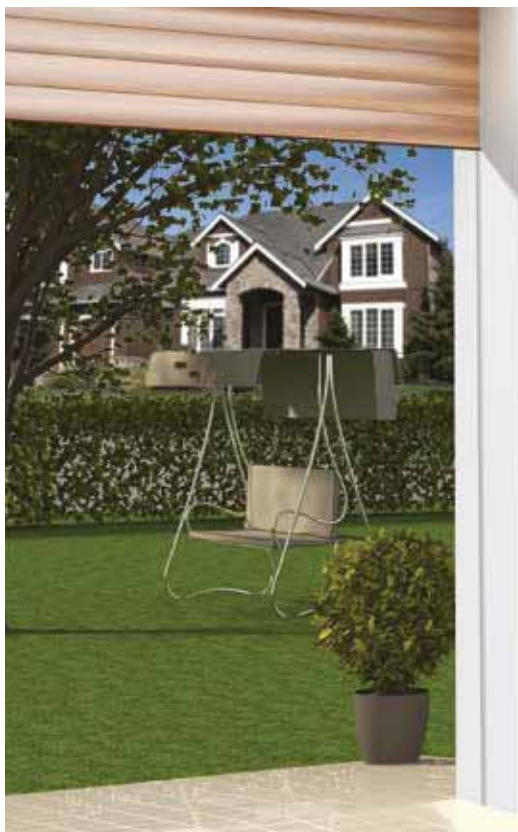
ANTI-LEGIONELA



PROTI ZMRZOVANJU



SOLARNA INTEGRACIJA



- A Cev dovoda hladne vode \varnothing 3/4"
- B Cev odtoka hladne vode \varnothing 3/4"
- C Priključek za odtok kondenzata \varnothing 14 mm
- D Dovod pomožnega kroga cev \varnothing 3/4" (samo različice SYS in TWIN SYS)
- E Izhod pomožnega kroga cev \varnothing 3/4" (samo za različice SYS in TWIN SYS)
- F Ohišje zgornjega senzorja (S3) (samo različice SYS in TWIN SYS)
- G Vhod pomožnega kroga cev \varnothing 3/4" (samo različice TWIN SYS)
- H Izhod pomožnega kroga cev \varnothing 3/4" (samo različice TWIN SYS)
- I Ohišje zgornjega senzorja (S4) (samo različice TWIN SYS)
- L Vhod za krožni tok cev \varnothing 3/4" (samo za različice SYS in TWIN SYS)
- M Ohišje spodnjega senzorja (S2) (samo za različice SYS in TWIN SYS)

INTEGRIRANI SISTEM



NUOS PLUS FOTOVOLTAIČNI
200 / 250 REZERVOAR PTV

NUOS PLUS FOTOVOLTAIČNI
250 SYS REZERVOAR PTV
SOLARNO OGREVANJE

NUOS PLUS FOTOVOLTAIČNI
250 TWIN SYS REZERVOAR PTV
SOLARNO OGREVANJE

NUOS PRIMO



- / Območje delovanja toplotne črpalke s temperaturami zraka od 10 do 40°C.
- / Ekološki plin R134a omogoča doseganje temperature vode do 55 °C v toplotni črpalki.
- / Kondenzator je ovit okoli rezervoarja (ni potopljen v vodo).
- / S titanom emajliran jekleni kotel.
- / Dodatni električni grelec.
- / Magnezijeva anoda proti koroziji.
- / LED zaslon.
- / Funkcije: green, boost, auto in antilegionella.
- / Izdelek za namestitvev v zaprtih prostorih.

ENERGIJSKI RAZRED



TEHNIČNI PODATKI

80

100

COP*		2,32	2,17
Čas ogrevanja*	h:min	5:20	6:36
Temperatura zraka min/max	°C	10/40	10/40
Najv. temperatura vode samo pri delu s toplotno črpalko / z grelcem	°C	55/75	55/75
Raven hrupa***	dB(A)	54	54
Povprečna absorbirana električna moč	W	250	250
Nominalna prostornina rezervoarja	l	80	100
Najvišji obratovalni tlak	barov	8	8
Napetost / Največja absorbirana moč	V/W	220-240/1550	220-240/1550
Moč grelnega elementa	W	1200	1200
Standardni pretok zraka	m³/h	170	170
Najmanjša prostornina prostora za vgradnjo**	m³	20	20
Teža prazne naprave	kg	45	49
Električna zaščita	IP24	IP24	IP24
Debelina izolacije	mm	31	31
Premer vodnih priključkov	"	1/2M	1/2M
Najnižja temperatura prostora z rezervoarjem	°C	1	1
Toplotna disperzija (Pes)*	W	17	20
Razpoložljiv statični tlak	Pa	65	65
Letna poraba energije (zmerno podnebje)*	kWh/leto	533	567
Sezonska učinkovitost *	%	96	91
V40 (Največja količina sanitarne tople vode pri 40 °C)*	l	91	117

PODATKI ZA HLADILNI PLIN

Hladilno sredstvo tipa		R-134a	R-134a
Količina hladilnega sredstva	g	380	380
Potencial globalnega segrevanja (GWP)		1430	1430
Ekvivalenti CO2	t	0,54	0,54



* Vrednosti, dobljene pri temperaturi zunanjega zraka 20 °C in relativni vlažnosti 37%, temperaturi dovodne vode 10 °C in nastavljeni temperaturi 55 °C EN 16147 / 812/2013 - 814/2013. Izdelek brez izvedenega zračnega kanala.

** Nanaša se na izdelek brez izvedenega zračnega kanala.

***Vrednosti, dobljene iz povprečja rezultatov treh preskusov, opravljenih s temperaturo zunanjega zraka 20 °C in relativno vlažnostjo 37%, temperaturo vstopne vode 10 °C in temperaturo, določeno v skladu z določbami 2014 / C 207/03 - prehodne metode merjenja in izračuna ter EN 12102. Izdelek ni kanaliziran.

NUOS PRIMO

80

100



Energijski razred

A

A

Oznaka zmogljivosti

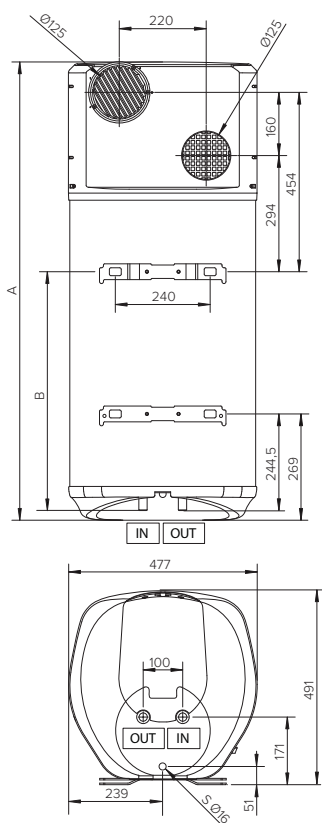
M

M

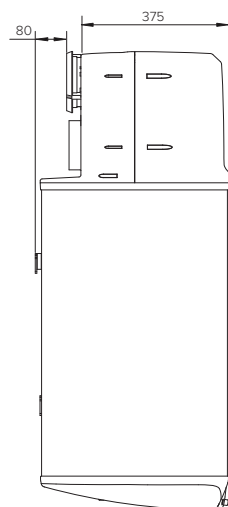
KODA

3623238

3623239



Skupne dimenzije	80	100
A mm	1160	1304
B mm	604,5	748,5



IN Dovod hladno vodo G 1/2"
 OUT Odtok za toplo vodo G 1/2"
 S Odtok kondenzata

NUOS PRIMO HC



- / Obseg dela toplotne črpalke v temperaturnem v območju od -5 do 42 °C.
- / Ekološki plin R134A omogoča ogrevanje vode do temperature 62 °C v načinu delovanja toplotne črpalke.
- / Kondenzator je ovit okoli rezervoarja (ni potopljen v vodo).
- / Jeklena cisterna, zaščitena s titanom.
- / Potopljen električni grelni element.
- / Aktivna anoda (protech) + magnezijeva anoda.
- / LCD zaslon.
- / Funkcije green, auto, boost, dnevno časovno programiranje in antilegionella.
- / Odprtina za vstavitev spirale in senzorja za priključitev posode za solar ali toplo vodo (NUOS PRIMO 240 SYS).
- / Integrirani transportni trakovi.
- / Izdelek je namenjen za notranjo namestitev.

ENERGIJSKI RAZRED



TEHNIČNI PODATKI

	200	240	240 SYS	
COP*	2,71	2,86	2,77	
COP**	2,85	3,15	3,06	
Čas ogrevanja*	h:min	6,19	7,59	7,57
Sezonska učinkovitost	%	101	109	109
Min./maks temperatura zraka	°C	-5/42	-5/42	-5/42
Najv. temperatura vode samo pri delovanju toplotne črpalke	°C	55/75	55/75	55/75
Raven hrupa****	dB(A)	53	53	53
Povprečna absorbirana električna energija v toplotni črpalci	W	500	500	500
Največja količina sanitarne vode pri 40 °C*	l	284	348	348
Nazivna kapaciteta rezervoarja	razreda	200	242	238
Najvišji delovni tlak	barov	6	6	6
Napetost / Največja absorbirana moč	V/W	220-230/2750	220/2670	220/2670
Moč grelnega elementa	W	2000	2000	2000
Standardni pretok zraka	m ³ /h	400	400	400
Najmanjša prostornina namestitvenega prostora***	m ³	20	20	20
Teža prazne naprave	kg	87	92	107
Električna zaščita		IP24	IP24	IP24
Debelina izolacije	mm	35	35	35
Premer priključka za vodo	"	3/4 M	3/4 M	3/4 M
Najnižja temperatura v prostoru z rezervoarjem	°C	1	1	1
Površina izmenjevalca	m ²	-	-	0,65
Toplotna disperzija (Pes)*	W	36	44	44
Razpoložljiv statični tlak	Pa	53	53	53

PODATKI ZA HLADILNI PLIN

	R-134A	R-134A	R-134A
Vrsta hladilnega sredstva			
Količina hladilnega sredstva	g	900	900
Potencial globalnega segrevanja (GWP)		1430	1430
CO2 ekvivalenti	t	1,29	1,29

NUOS EVO A+	200	240	240 SYS
Energijski razred	A	A	A
Oznaka zmogljivosti	L	XL	XL
KODA	3069653	3069654	3069655



* Vrednosti, dobljene pri zunanji temperaturi zraka 7 °C in relativni vlagi 87%, temperaturi dovodne vode 10 °C in nastavljeni temperaturi 55 °C za modele A in 53 °C za modele A+ (EN 16147). Distribucijski sistem Ø150.

** Vrednosti, dobljene pri zunanji temperaturi zraka 14 °C in relativni vlagi 87%, temperaturi dovodne vode 10 °C in nastavljeni temperaturi 55 °C za modele A in 53 °C za modele A+ (EN 16147). Distribucijski sistem Ø150.

***Nanaša se na izdelek brez izvedenega zračnega kanala.

**** Vrednosti, dobljene iz povprečja rezultatov treh preskusov, opravljenih na temperaturi zunanjega zraka 7 °C in relativni vlagi 87%, temperaturi vstopne vode 10 °C in nastavljeni temperaturi v skladu s 2014 / C 207/03 - prehodne metode merjenja in izračuna in EN 12102. Trdi distribucijski sistem Ø200.



ANTI-KOROZIJA



ANTI-LEGIIONELA

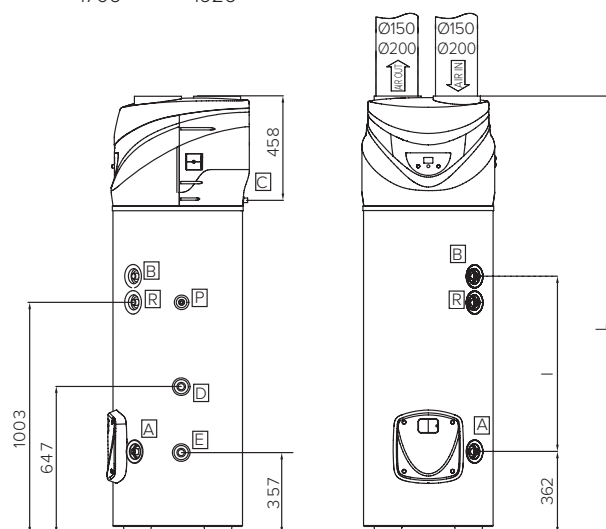
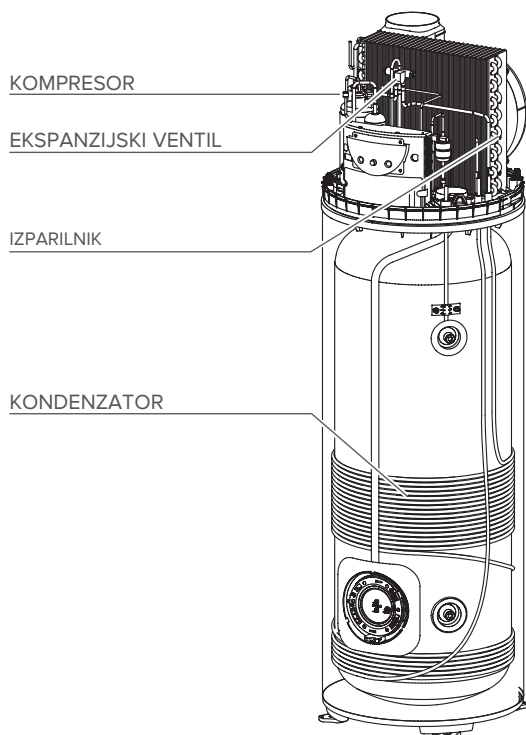
PROTI ZMRZOVANJU
HP -20°C

SOLARNA INTEGRACIJA



Dimenzije

	200	240 (SYS)
I mm	551	771
L mm	1706	1926



- A Cev Ø ¾" dovod hladne vode
- B Cev Ø ¾" odtok tople vode
- C Prikluček za odtok kondenzata Ø ½" F
- D Cev Ø ¾" za vhod spirale (240 SYS)
- E Cev Ø ¾" za izhod spirale (240 SYS)
- R Reža za senzor (240 SYS)
- R Cirkulacija Ø ¾" (240 SYS)





**SANITARNA
TOPLA
VODA**

HIBRIDNI GRELCI TOPLE VODE SANITARNA TOPLA VODA

- / Izjemna HIBRIDNA INTELLIGENCA učinkovito združuje električno in obnovljivo energijo toplotne črpalke
- / En cilj: največji prihranek za vas, maksimalna skrb za prihodnost
- / Enostavna namestitev in privlačen dizajn

LYDOS HYBRID WI-FI

PRVI ELEKTRIČNI GREJALNIK VODE
S HIBRIDNO TEHNOLOGIJO V
ENERGETSKEM RAZREDU A



DNEVNA VROČA VODA PO POLNI CENI

Z 50% prihranka energije v primerjavi z najučinkovitejšimi standardnimi električnimi grelniki vode v razredu B novi Hybrid Intelligence združuje električno in obnovljivo energijo toplotne črpalke, da se prilagodi uporabnim navadam.

HIBRIDNA TEHNOLOGIJA DVOSTRUKA ENERGIJA V ENKRAT



Ekskluzivna hibridna tehnologija zagotavlja izjemne zmogljivosti zahvaljujoč kombinirani uporabi dveh virov energije, električne energije in obnovljive energije toplotne črpalke.

MOČ ELEKTRIČNE ENERGIJE

Električni grelni element posega v proizvodnjo tople vode, kadar je potrebno hitro segrevanje, zahvaljujoč emajliranemu grelnemu elementu in visoko odpornemu rezervoarju.

UČINKOVITOST OBNOVLJIVIH TOPLOTNIH ČRPALK

Toplotna črpalka črpa toploto iz zraka v okolju s pomočjo termodinamičnega cikla in hladilne tekočine, ki omogoča prenos toplote iz zraka v vodo.

A photograph of a modern bathroom featuring a white Ariston Lydos Hybrid water heater mounted on a wall. The heater is cylindrical with a control panel at the bottom. To the left is a glass shower enclosure, and to the right is a white vanity with a sink and a mirror.

LYDOS HYBRID UČINKOVITOST ZA MAKSIMALNO UDOBJE

novo

ENOSTAVNOST IN VSESTRANSKOST

Lydos Hybrid je eleganten in vsestranski izdelek. Nevidni hidravlični priključki in možnost namestitve pomožnega zbiralnika kondenzata vam omogočajo, da ga namestite kamor koli želite.



A



ENERGIJSKI PRIHRANEK 50% * VSAK DAN.

Izjemna HIBRIDNA INTELIGENCA učinkovito kombinira električno in obnovljivo energijo toplotne črpalke in jo prilagodi vašim navadam.

HIBRIDNA INTELIGENCA.

Inovativna programska oprema i-Memory s svojim spoznavanjem vaših navad učinkovito upravlja s hibridno tehnologijo z izbiro bolj priročne možnosti med električno in obnovljivo energijo toplotne črpalke.

VRHUNSKA UČINKOVITOST.

S hibridno inteligenco in i-Memory je vaša vroča voda na voljo, ko jo potrebujete. Funkcija BOOST poveča proizvodnjo tople vode, ikona Showcase pa vas opozori, da je prva prha pripravljena.

* v primerjavi z najučinkovitejšim standardnim električnim grelcem razreda B.

ENOSTAVEN ZA VGRADNJO.

Zasnovan je tako, da v celoti izpolnjuje zahteve namestitve standardnega električnega grelnika za hitro in enostavno vgradnjo.

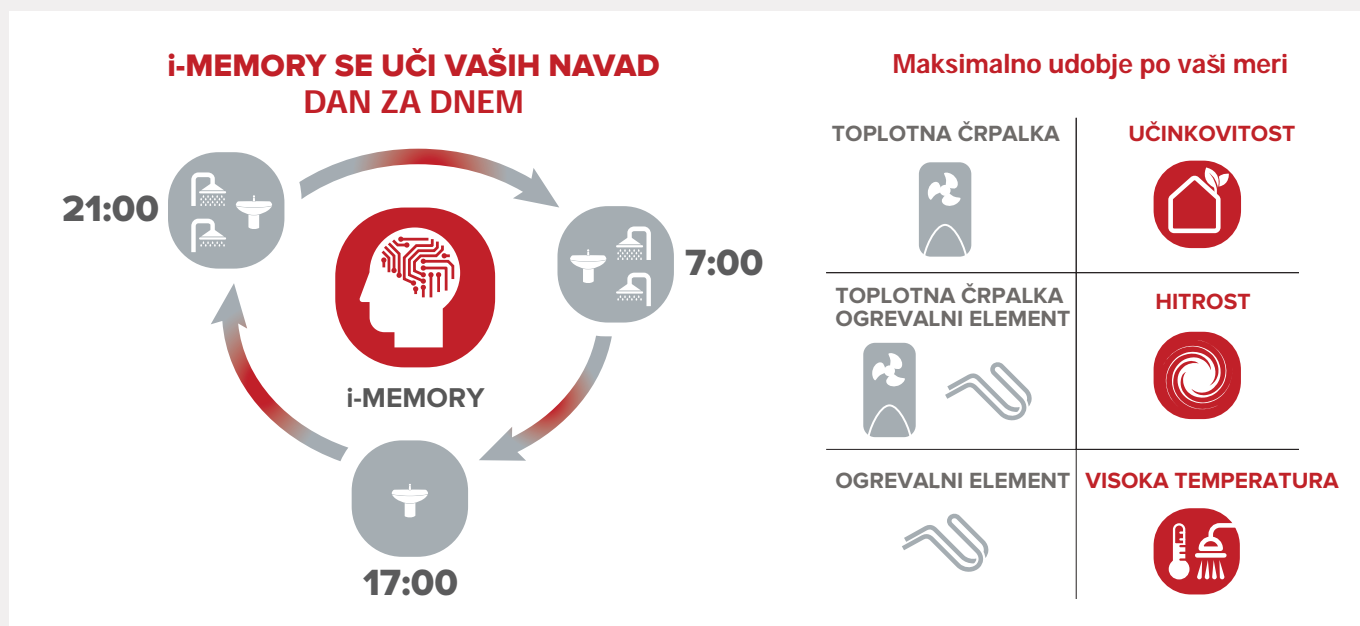
- / Dodatna dela niso potrebna, skladen je skupaj z nosilnimi nosilci in cevmi standardnega električnega grelnika, nameščenega v hiši.
- / Hidravlični spoji so popolnoma skriti znotraj strukture izdelka.
- / Odstranljiva 6,3 L posoda je namenjena kondenzatu (zadostuje za pribl. 7 dni uporabe), je na voljo kot dodatna oprema v primeru, da fiksne odtočne cevi ni mogoče namestiti.
- / Italijanski stil in privlačen dizajn zahvaljujoč naprednemu visokotehnološkemu vmesniku.



HIBRIDNA INTELIGENCA

Inovativna programska oprema i-Memory se uči vaših navad za učinkovito upravljanje hibridne tehnologije in izbira primernejše možnosti med električno in obnovljivo energijo toplotne črpalke.

Po obdobju učenja lahko i-Memory programira temperaturo vode za vsako uro tako, da ustreza potrebam uporabnikov in prihrani čas in energijo.



SUPERIORNOST LYDOS HYBRIDA

LYDOS HYBRID zagotavlja 50% prihranka energije v primerjavi z bojlerji razreda B.

CLASS A VS **CLASS B**

-50%

HYBRID LYDOS ZAGOTAVLJA NAJVEČJE PRIHRANKE V PRIMERJAVI Z ELEKTRIČNIMI GRELNIMI VODE RAZREDA B

Izračun na podlagi računa za porabo 2700 kWh električne energije na leto, ki ocenjuje porabo tričlanske družine (VHK Ecodesign report 2007).

LYDOS HYBRID



i-MEMORY

VISOKO
UČINKOVITENOSTAVNA
MONTAŽATITANIUM
PLUS

EKO ZASLON

ANTI-
LEGIONELLAITALIJANSKI
DIZAJN

- / Je prvi električni bojler srednje zmogljivosti A razreda.
- / Prihranek 50% v primerjavi z bojlerjem razreda B.

ENERGIJSKI RAZRED



- / Načini: i-Memory, Program, Green i Boost.
- / Aktivna + magnezijeva anoda.
- / Grelni elementi z emajlom Incoloy, nerjavno zlitino na osnovi niklja, ki zmanjšuje hrup.

- / Zamenjava starih bojlerjev.
- / Enostavna namestitvev.
- / Nevidni hidravlični spoji.
- / Dodatna oprema: rezervoar za kondenzat dostopen.

TEHNIČNI PODATKI

Nominalna zmogljivost	klasa	80	100
Moč	kW	1.2	1.2
Povprečna poraba električne energije	kW	0.19	0.19
Maksimalna poraba električne energije	kW	1.42	1.42
Napetost	V	220-240	220-240
Čas ogrevanja i-Memory ($\Delta T=43^{\circ}\text{C}$)	h,min	5.25	7.03
Boost čas ogrevanja ($\Delta T=43^{\circ}\text{C}$)	h,min	2.34	3.13
Green čas ogrevanja ($\Delta T=43^{\circ}\text{C}$)	h,min	9.21	12.18
Najvišji delovni tlak	bar	8.0	8.0
Min/max temperatura zraka	$^{\circ}\text{C}$	12/40	12/40
Raven hrupa	dB	49	49
Teža	kg	37.5	44
Zaščita	IP	X4	X4
Vrsta hladilnega plina		R134a	R134a
Polnjenje hladilnega plina	g	180	200
GWP		1430	1430
CO2 ekvivalent	t	0.257	0.286

DIMENZIJI

a	mm	770	922
b	mm	1009	1153
b	mm	239	231

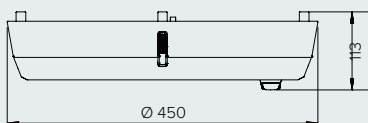
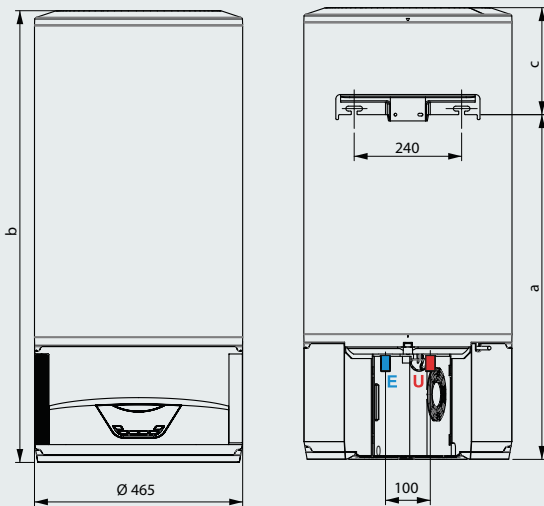
KODA

	3629052	3629053
WiFi modeli	3629064	3629065
Energijski razred	A	A
Oznaka zmogljivosti	M	M

DODATKI

Posoda za zbiranje kondenzata	3629055
-------------------------------	---------

KODA

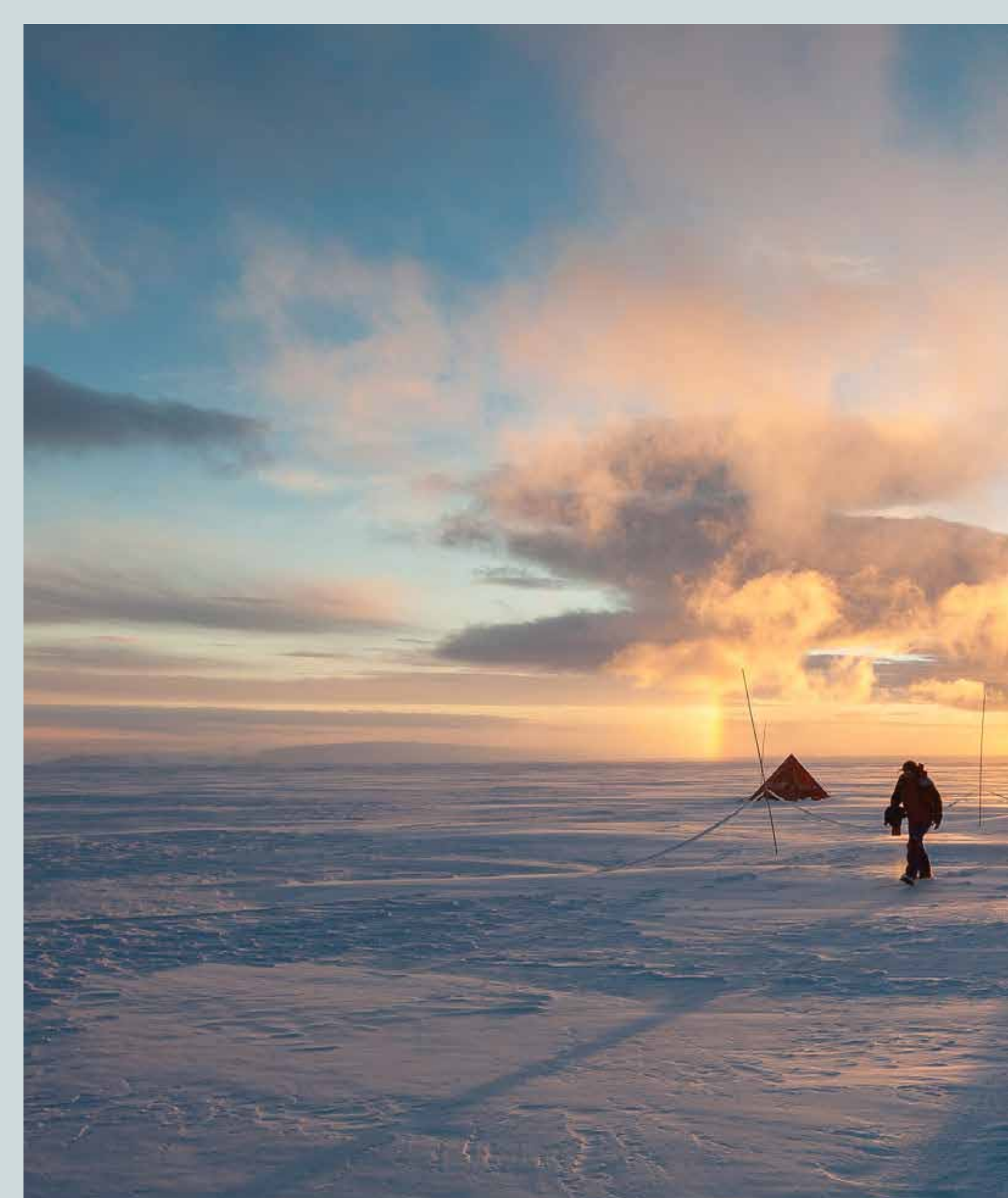


LEGENDA

E 1/2" vhod hladne vode

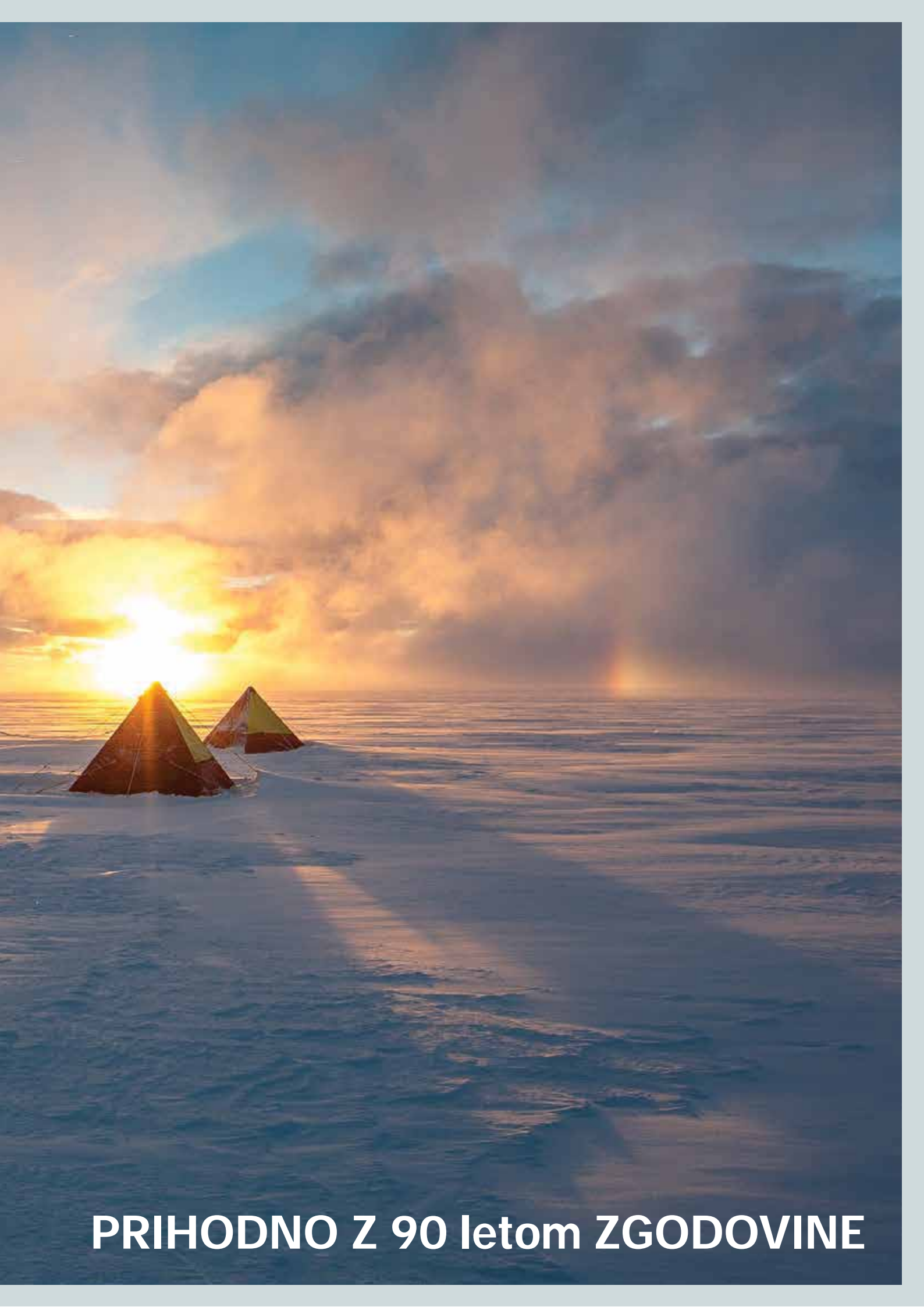
U 1/2" izhod tople vode

OPOMBA: Lastnosti, navedene v tem katalogu, opisujejo kategorijo izdelkov. Dejanske lastnosti.



ARISTON
THERMO GROUP

90th
ANNIVERSARY
1930-2020



PRIHODNO Z 90 letom ZGODOVINE



Za morebitne tipkarske napake ne odgovarjamo. Priznujemo si pravico do sprememb brez predhodnega obvestila, specifikacij in podatkov o izdelku, ki jih vsebuje katalog, Ariston Thermo Group. 06/2020

ARISTON THERMO CROATIA d.o.o.

Kovinska 4a
10 000 Zagreb, Hrvatska
tel: +385 (0)1 7899 100
fax: +385 (0)1 7899 105
e-mail: info.hr@aristonthermo.com

ariston.com/si